

radaway 

Word cloud containing the word "black" in various languages and orientations:

- English: BLACK, NEGRO, NOIR
- Russian: ЧЕРНЫЙ, ЧОРНИЙ
- Polish: CZARNY
- Ukrainian: ЧОРНИЙ
- Yiddish: שוואַרץ (Schwartz)
- Latin: NIGER
- Spanish: NEGRO
- Portuguese: PRETO
- Hebrew: שחור (Shchur)
- Arabic: أسود (Aswad)
- French: NOIR
- German: SCHWARZ
- Italian: NERO
- Japanese: 黒 (Kuro)
- Chinese: 黑 (Hei)
- Indian: काल (Kaal)
- Arabic (alternative): اسود

The word "BLACK" is the most prominent and largest word in the cloud.

Contents

EN

Introduction.....	1
Coatings on glass, EasyClean®, ShowerGuard®	2
Maintenance of the glass with coating.....	3
Glass variants, UltraClear®	3
Glass engraving	4
Modo New Black	12
Idea Black	24
Essenza New Black	34
Shower trays.....	50
Legs for shower trays	53
Radaway to measure.....	54
SLIM drain line	56

Comfort in every dimension!

We are pleased to present you the catalogue of new products 2018, in which you will find the latest proposals in our offer.

At the beginning of the 20th century, Henry Ford stated that „you can wish a car in any colour, as long as it is black.“ This thought guided us during the conceptual work on new products. It resulted with the introduction of classic black colour into three series of shower enclosures - Modo New, Essenza New and Idea.

Particularly noteworthy is the shower enclosure Modo New Black II Factory with a decorative grid made with ceramic paint that blends in with the glass during the hardening process. This technique is characterised by extraordinary durability and resistance to abrasion and UV radiation. In the catalogue you will find accurate information about individual products with profiles and details in black.

To meet the expectations of customers, models from the Modo New series, both in chrome and black finish, have been expanded by several new sizes.

The offer is complemented by new shower trays - Doros Plus A, Doros A and Doros A Compact and new sizes of the shower trays Argos A and Doros PT.

We invite you to familiarise yourself with our offer.



Coatings on glass

Everybody knows, how important hygiene in the bathroom is and how difficult and time-consuming it is to keep a bathroom clean. This applies in particular to big glass surfaces.

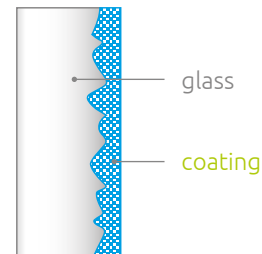
You must have seen many times water drop traces and damp patches on glass panes of shower cubicles. The fact is that a glass surface that seems to us to be ideally smooth is in fact covered with microscopic pores and grooves that are invisible with the naked eye. For this reason, glass attracts and retains water on its surface. Under the impact of moisture, silicates contained in glass undergo hydrolysis. As a result, a layer of silica gel forms on glass surface. Additionally, glass enters into reactions with salts of iron, manganese, etc. contained in water, as well as with fats and detergents contained in cleaning agents. This leads to the so-called glass corrosion. A corroded and damaged glass surface is very difficult to clean. Moreover, bacteria multiply on such contaminated surface. Almost every user of shower enclosures with unprotected glass surfaces faced the problems with keeping them clean, while the aggressive chemical agents used for cleaning only enhance the corrosion process. Fortunately, the technological progress achieved in recent years in the domain of glass surface protection allows the phenomenon of corrosion to be eliminated.



Simple glass without coating



Glass with protective coating



The technologies implemented by Radaway to protect glass with a protective coatings guarantees effective and long-term protection against corrosion and allows our products to maintain high aesthetic qualities.

EasyClean®

The **EasyClean®** coating is a protective polymer layer – invisible with the naked eye – deposited on the surface during glass processing. It has water-repellent properties, which is why water drops are not maintained on glass surface, but they run down without leaving precipitates. As the protected glass surface does not enter into direct contact with water, it does not undergo corrosion, while precipitation of any impurities and development of bacteria on such surface proceed at the rates and in quantities that are many times lower than in the case of glass without such a coating.

In the process of depositing the coating, the **EasyClean®** layer unites permanently with silicon contained in glass and becomes a part of glass surface. The coating created in this manner is durable and this makes it different from glass impregnates available on the market, as the latter provide only short-term protection. Unfortunately, under the impact of water and cleaning agents, the effective protection provided by the coating (especially its water-repellent characteristics) gradually decreases. Therefore, it is recommended to apply the **EasyClean® Glass Protector** on to glass surfaces every 6 months, in order to recondition the protective layer.

ShowerGuard®

ShowerGuard® is a lifetime coating on glass, which protects it from scaling and deposition of minerals from the water (regardless of its hardness), heat, humidity and cleaning agents, preserving the beauty of glass for many years. Glass remains pure and shiny with minimal cleaning.

The patented production process of **ShowerGuard®** glass allows receiving the coating which is an integral part of the glass. Unlike mechanically applied layers that are sprayed and form a chemical film that requires renovation, **ShowerGuard®** is a durable coating that does not need to refresh or re-apply. It closes the glass surface and practically prevents chemical corrosion. The coating is backed by a lifetime GUARDIAN warranty.

Maintenance of the glass with coating

EasyClean®

- To enjoy the benefits of EasyClean coating just flush the glass with water to remove residual soap (after every use of a shower enclosure).
- It is recommended to use a soft cloth to clean glass surfaces. More stubborn smudges of dirt should be cleaned by the Glass Cleaner agent. No aggressive dissolving and scrubbing agents should be used, as they can permanently damage the coating.
- The coating should be reconditioned with the Glass Protector agent every 6 months. Before applying the Glass Protector agent, glass surfaces should be cleaned with the Glass Cleaner agent, in order to remove potential impurities.

ShowerGuard®

- To enjoy the benefits of ShowerGuard® coating just flush the glass with water to remove residual soap (after every use of a shower enclosure).
- For cleaning you need only a soft cloth or wet sponge, there is no need to use commonly used cleaning agents, but when the need arises, this is acceptable.
- Do not use strong cleaning agents and sharp objects that could damage the coating or glass.

ShowerGuard® coating is available only with the transparent glass. Price of the products with a lifetime ShowerGuard® protective coating depends on the thickness of the glass and the width of one side of the shower enclosure.

Glass variants

To meet the expectations of our customers, we decided to give you the opportunity to order shower enclosures in several glass variants. This applies both to standard and custom sizes.



Product marked with this symbol can be ordered with glass in brown, graphite, sateen colour, Pixarena, Mirror or UltraClear option.



13 UltraClear



02 Sateen



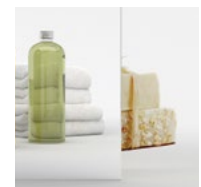
05 Graphite



08 Brown



16 Pixarena*



71 Mirror

* Excluding series: Eos (all models), Eos II (all models), Essenza New and Fuente New (models KDJ B, KDJ+S, KDD B, DWB, PND) and Twist DW+S.

UltraClear® – glass visibly different

UltraClear® glass has a low content of iron oxides, making it a product with exceptional clarity and transparency. New types of materials used in its production, enhance the ability of light transmission and reduce the greenish tint appropriate for conventional glass. This is particularly evident in the case of glass with a thickness of 6 mm and 8 mm. Instead of the green hue you will receive extraordinary clarity and glass edges in a shade of blue. UltraClear® glass is the perfect choice for whoever pays the attention to the natural colours and transparency. Crystal transparency and extremely gloss of UltraClear® glass make it the ideal product for those looking for maximum brightness and faithful devotion to original colours. Price of the shower enclosure in particular glass variants depends on the thickness of the glass, the selected variant and the width of each part of the shower enclosure.

For price and more information please contact the nearest partner store.



ENGRAVING

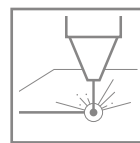


Glass engraving

Glass, as a mean of artistic expression, has fascinated artists for many centuries. Just to mention the island of Murano - the tradition of hand-blown Venetian glass started there in the thirteenth century and is doing well also in the twenty-first century. Glass sculptures, dishes, flowers, chandeliers, stained glass, glass balls, and even parts of musical instruments (e.g. harp or verrophone) produced all over the world - both for artistic and commercial purposes - carry on an unique feature of individualism. Working on such an inspiring material as glass, we decided to encourage you to create a stylish decoration of the shower enclosure, which will highlight the unique arrangement of your bathroom. The innovative technology of laser engraving allows applying unique patterns,

Familiarise yourself with our pattern proposals or upload your own theme. Precise beam of laser light will transfer it on the glass surface of your chosen shower enclosure or shower door.

decorative fonts, and even photos on a glass. In contrast to other methods, where the effect is not as long-lasting, and is less visible with the passage of time (patterns are less intense), laser engraving is a durable application of motifs on the glass. Engraved pattern is always on the outer side of the shower enclosure, so that the glass does not lose the properties of tempered safety glass and is easy to keep clean - protective coatings are always from the inside of the cabin. We offer you the laser engraving on clear glass, Ultra Clear, Mirror, brown and graphite.



On the products marked with this symbol it is possible to perform the laser engraving.

When choosing a pattern presented in the catalogue, please pay attention to the size and layout of the glass panes. In the case of custom pattern sent by the client, we deliver you a proposal of pattern arrangement on the glass panes.



TECHNICAL REQUIREMENTS:

A photograph of at least 1500 px on every meter of engraving, e.g. engraving in the format of 1.4 m x 2 m = 2100 x 3000 px

The quality of engraving depends on the sharpness of the supplied image.



Examples of engraving patterns on glass

Waves



Tree



Letters



Crystal



Puff-balls



Ivy



Magnolia



Leaf



Содержание

RU

Вступительное слово.....	7
Защитное покрытие на стекле, EasyClean®, ShowerGuard®.....	8
Уход за стеклом с покрытием.....	9
Варианты стекла, UltraClear® – стекло нового поколения.....	9
Гравировка на стекле.....	10
Modo New Black	12
Idea Black	24
Essenza New Black	34
Душевые поддоны.....	50
Ножки для поддонов.....	53
Нестандартные кабины под заказ.....	54
Линейный трап SLIM.....	56

Уважаемые Дамы и Господа!

Очередной раз фабрика Radaway расширяет ассортимент.

Предлагаем Вашему вниманию две новые коллекции в черном цвете фурнитуры: Idea Black с раздвижной дверью и Essenza New Black с распашной дверью. Кабины Idea Black и Essenza New Black доступны для отгрузки с 10.09.2018.

В коллекции перегородок типа „свободный вход” – Modo New, есть новые размеры (доступны уже) а также совсем новое изделие: Modo New Black II FACTORY с черной решеткой на стекле (черные линии на стекле изготовлены из керамической краски которая наносится до закаливания). Модель Factory будет доступна в начале октября 2018.

Среди поддонов появились новые модели и новые размеры знакомых Вам моделей, например Argos A 100, и поддоны под кабины PTJ 80*80, 100*100.

С нетерпением жду Ваших комментариев.

С уважением,
Piotr Lichota
Старший менеджер по экспорту
P.Lichota@radaway.pl



Защитное покрытие на стекле

Всем нам известно, как важна гигиена в ванной комнате, и сколько усилий и времени занимает содержание ванной комнаты в чистоте. Особенно сложно содержать в чистоте большие стекла душевых кабин. Несомненно, всем вам часто доводилось видеть следы от капель и подтеков воды на стекле в душевых кабинах.

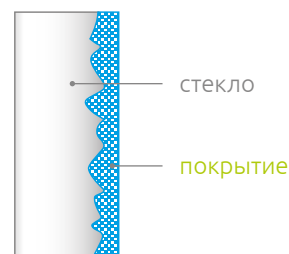
На самом деле поверхность стекла, которая представляется нам идеально гладкой, фактически, имеет микроскопические поры, невидимые невооруженным глазом. В связи с этим стекло «притягивает» и задерживает воду. Под воздействием влаги гидролизу подвергаются содержащиеся в стекле силикаты, в результате чего на поверхности стекла образуется слой силикагеля. Кроме того, реакция между стеклом и содержащимися в воде солями железа, марганца и пр. с жиром и детергентами, содержащимися в моющих средствах, вызывает так называемую коррозию стекла. Корродированную и поврежденную поверхность стекла очень сложно очистить, а кроме того на загрязненной поверхности поселяются и размножаются бактерии. Проблемы с поддержанием в чистоте кабин с незащищенным стеклом наверняка знакомы каждому их пользователю, а применение для чистки агрессивных химических средств только усугубляет процесс коррозии.



Стекло без покрытия



Стекло с защитным покрытием



Используемые компанией Radaway технологии защиты стекла с помощью покрытий гарантируют эффективную и длительную защиту от коррозии и сохранение эстетики наших изделий.

EasyClean®

Покрытие «EasyClean®» – это невидимый невооруженным глазом полимерный защитный слой, образующийся в процессе обработки закаленного стекла. Покрытие обладает гидрофобными свойствами, благодаря чему капли воды не удерживаются на поверхности стекла и стекают, не оставляя следа. Лишенная непосредственного контакта с водой защищенная поверхность стекла не корродирует, а осаждение на ней любых загрязнений и развитие бактерий многократно уменьшаются по сравнению со стеклом без покрытия.

В процессе нанесения слой «EasyClean®» образует прочное соединение с кремнием, содержащимся в стекле, превращаясь в часть поверхности стекла. Образованное таким образом долговечное покрытие выгодно отличается от доступных на рынке водоотталкивающих пропиток для стекла, которые обеспечивают только его кратковременную защиту. К сожалению, в результате воздействия воды и моющих средств эффективность покрытия (особенно его гидрофобные свойства) постепенно снижается, в связи с чем раз в 6 месяцев рекомендуется применять средство «EasyClean® Glass Protector», которое восстанавливает защитный слой.

ShowerGuard®

это пожизненное покрытие на стекле, которое защищает стекло от образования известковых отложений в результате воздействия воды (независимо от ее твердости), температуры, влаги, моющих средств и детегентов.

ShowerGuard® сохраняет красоту стекла на долгие годы. Стекло на протяжении многих лет остается чистым и блестящим при минимальном уходе. Запатентованный процесс производства стекла ShowerGuard® создает покрытие, которое становится неотъемлемой частью стекла. Иначе, чем в случае механически наносимых слоев, которые распыляются и образуют химическую пленку (которая в свою очередь требует воспроизведения из-за износа), ShowerGuard® является прочным покрытием, которого не надо обновлять ни снова наносить. Оно замыкает поверхность стекла и практически препятствует химической коррозии. Покрытие имеет пожизненную гарантию производителя - GUARDIAN.



Glass • Automotive • Building Products

Уход за стеклом с покрытием

EasyClean®

- Каждый раз после принятия душа ополосните стекло водой, чтобы удалить с него остатки мыла и удалите капли воды водосгоном.
- Мыть стекло рекомендуется мягкой тряпкой. Более сложные загрязнения рекомендуется удалять при помощи препарата «GlassCleaner». Не рекомендуется использовать агрессивные, едкие и абразивные средства, так как их применение может повредить защитное покрытие.
- Каждые 6 месяцев рекомендуется восстанавливать покрытие при помощи средства «Glass Protector». Перед нанесением средства «Glass Protector» рекомендуется очистить стекло препаратом «Glass Cleaner», чтобы удалить с него все загрязнения.

ShowerGuard®

- Каждый раз после принятия душа ополосните стекло водой, чтобы удалить с него остатки мыла и удалите капли воды водосгоном.
- Мыть стекло рекомендуется мягкой тряпкой или влажной губкой – без детергентов. Не рекомендуется использовать агрессивные едкие и абразивные средства, так как их применение может повредить защитное покрытие.
- Не используйте сильных чистящих веществ и острых предметов, которые могут повредить защитное покрытие или стекло.

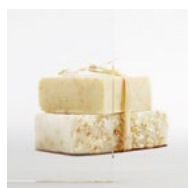
Защитное покрытие ShowerGuard® на данный момент доступное только на прозрачном стекле. Стоимость продукции с пожизненным защитным покрытием ShowerGuard® зависит от толщины стекла и ширины одной стороны кабины. Точную цену необходимо уточнять у продавцов. Срок производства кабин в стекле с покрытием ShowerGuard® в стандартных либо нестандартных размерах – около 10 рабочих дней + поставка.

Варианты стекла

Чтобы удовлетворить пожелания наших клиентов, мы решили предоставить Вам возможность заказывать кабины в нестандартных цветах стекла. Это относится, как к кабинам в стандартных размерах, так и к кабинам в нестандартных размерах.



Кабины, отмеченные специальным символом доступны в нескольких вариантах стекол: 02 матовое (сатин), 05 графитовое, 08 коричневое, 16 Pixarena (матовое рифлёное), 71 Mirror (зеркальное) или UltraClear (сверх-прозрачное).



13 UltraClear



02 Матовое



05 Графитовое



08 Коричневое



16 Pixarena*

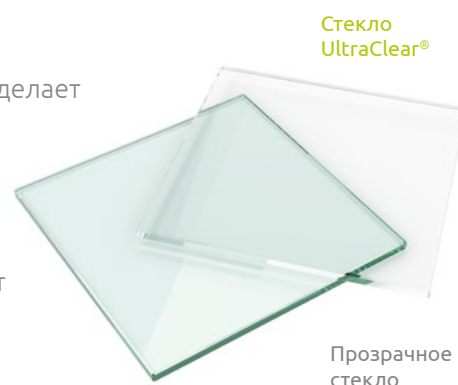


71 Mirror

* Стекло PIXARENA доступно в толщине 8мм (все модели/все коллекции) а также 6мм за исключением: Eos (все модели), Eos II (все модели), Essenza New/ Fuentea New KDD-B, KDJ-B, KDJ+S, DWB, PND а также Twist (боковая стенка).

UltraClear® – стекло нового поколения

Стекло UltraClear имеет низкое содержание оксидов железа, что делает этот продукт безупречным. Новые технологии и материалы, используемые при производстве стекла UltraClear позволяют получить стекло с улучшенными характеристиками, а именно: прозрачность и особый блеск, что повышает способность лучше пропускать свет, а также уменьшают зеленоватый оттенок, привычный для обычного прозрачного стекла. Это будет особенно заметно в случае использования стекол с толщиной 6 и 8 мм, вместо зеленого оттенка вы получите исключительную прозрачность с голубым оттенком по краю стекла.



Стекло UltraClear®

Прозрачное стекло



Гравировка на стекле

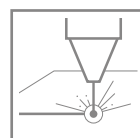
В технологии лазерной гравировки лучи лазера выжигают пиксели на поверхности стекла. Таким способом возможно создать декор любой сложности. Лазерная гравировка всегда находится снаружи душевой кабины.

Лазерная гравировка доступна только на плоских стеклах толщиной 6мм и 8 мм в прозрачном (01), графитовом (05), коричневом (08) цветах а также на зеркальном (71) и на сверх-прозрачном стекле Ultra Clear. Лазерная гравировка на полукруглых кабинах, к сожалению, не доступна.

Гравировка доступна как на изделиях стандартного (5мм, 6мм, 8мм), так и нестандартного размера (только 6мм и 8мм).

Срок изготовления кабины с гравировкой подтверждается индивидуально - около 10 рабочих дней плюс время на поставку из фабрики в Польше в магазин.

Выбирая декор следует обратить внимание на размер и форму стекол в душевой кабине — не все рисунки выглядят красиво на раздвижной двери.



Лазерная гравировка возможна исключительно на кабинах обозначенных таким символом.

Заказчик, который размещает заказ на гравировку по индивидуальному заказу, гарантирует, что обладает авторскими правами на графику.

Фабрика Radaway вправе отказаться от принятия заказа на гравировку по индивидуальному проекту, без объяснения причин, например, в случае если графическое изображение включает в себя защищенные законом об авторском праве торговые знаки, логотипы, слоганы, а также надписи и изображения, нарушающие общепринятые морально-этические нормы, оскорбляющие чувства других людей, либо содержащих нецензурную брань.

В случае гравировки своей фотографии фабрика подготовит проект на котором будет указано расположение фотографии на стекле (стеклах).



ТРЕБОВАНИЯ К ГРАФИКЕ:

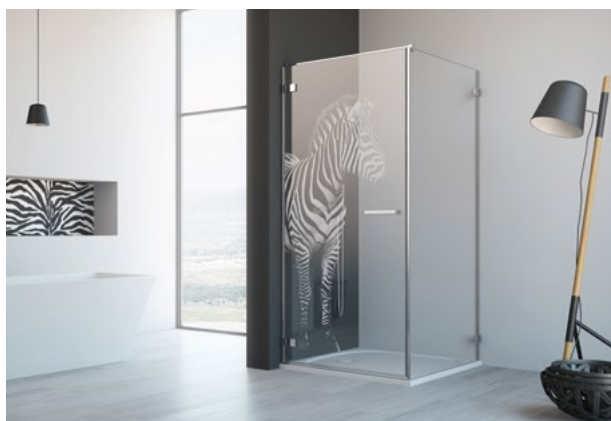
минимум 1500 pix на 1 погонный метр гравировки, т.е. для нанесения гравировки на перегородку Modo 1 140, размером 1380x2000 мм - минимум 2070 pix x 3000 pix.

[Качество гравировки зависит от качества фотографии.](#)



Популярные гравировки

Зебра



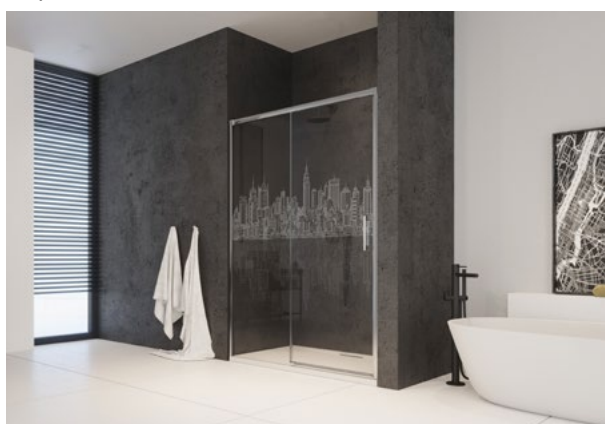
Иней



Слайс



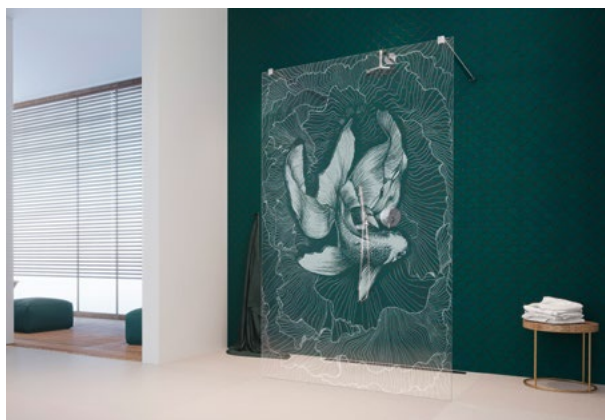
Город



Журавли



Рыба



Степь



Африка



MODO NEW



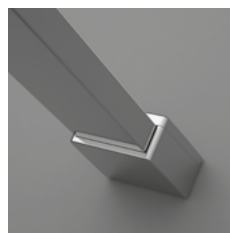
Tempered **safety glass**, thickness: 8 mm, compliant with PN:EN 12150:1

Безопасное закалённое стекло, толщиной 8 мм, в соответствии со стандартом PN:EN 12150:1



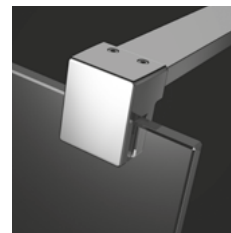
An adjustment mechanism which allows to **compensate for wall irregularity**

Новый тонкий пристенный профиль с регулировкой до 10 мм



Solid support bars ensure stable construction of shower enclosure

Прочные алюминиевые стабилизаторы гарантируют стабильную конструкцию кабины



Tempered **safety glass 8 mm**

Безопасное закалённое стекло 8 мм



As a standard, all glass items are covered with the **EasyClean®** coating that facilitates the process of keeping shower enclosure clean.

На все стекла стандартно наносится покрытие **EasyClean®**, которое помогает содержать кабину в чистоте.

STANDARD GLASS FINISH ЦВЕТ СТЕКЛА СТАНДАРТ



01 Transparent
01 Прозрачное

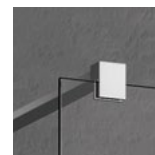


55 Factory

The grid is made of durable ceramic paint, which fuses with the glass during the hardening process.

Черные линии на стекле изготовлены из устойчивой керамической краски, которая наносится до закаливания.

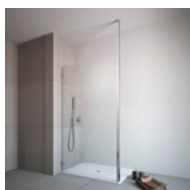
PROFILE FINISH ЦВЕТ ПРОФИЛЯ



01 Chrome
01 Хром



54 Black
54 Черный матовый



TELESCOPIC SUPPORT BAR (chrome only)

СТАБИЛИЗАТОР К ПОТОЛКУ (только хром)

ADDITIONAL OPTIONS | ДОПОЛНИТЕЛЬНЫЕ ОПЦИИ



GLASS VARIANTS

Product is available in several glass variants (details on p. 3).

ВАРИАНТЫ СТЕКЛА

Кабина доступна в нескольких вариантах стекла (см. стр. 9.).

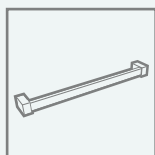


POSSIBILITY OF USING TELESCOPIC SUPPORT BAR

Shower enclosures come in standard with stabilizer mounted to the wall. If the situation in the bathroom does not allow you mount such a stabilizer, there is possibility to buy a telescopic support bar mounted to the ceiling.

ВОЗМОЖНОСТЬ ПРИМЕНЕНИЯ ТЕЛЕСКОПИЧЕСКОГО СТАБИЛИЗАТОРА

Если ситуация в ванной комнате не позволяет монтировать горизонтальный стабилизатор, вы можете купить телескопический стабилизатор к потолку. Максимальная высота потолка 300см. Надо учесть что стабилизатор увеличивает размер кабины на поддоне.



TOWEL HANGER

Possibility to order a rail hanger, ideal for hanging a towel.

ДЕРЖАТЕЛЬ ДЛЯ ПОЛОТЕНЕЦ

Под заказ фабрика может сделать полотенцедержатель на стекле.



MADE TO MEASURE

Products marked with this pictogram are available in our "made to measure" programme eg. with non-standard dimensions, with slants, cutouts for the seat or bath. (More information on our website).

НЕСТАНДАРТНЫЕ КАБИНЫ ПОД ЗАКАЗ

Модели обозначенные таким символом доступны в нестандартных размерах и формах, например с вырезами под мансарду или сидение. Больше информации на сайте.



LIFETIME COATING

Possibility to order products with transparent glass with a lifetime ShowerGuard® coating. Details on p. 2.

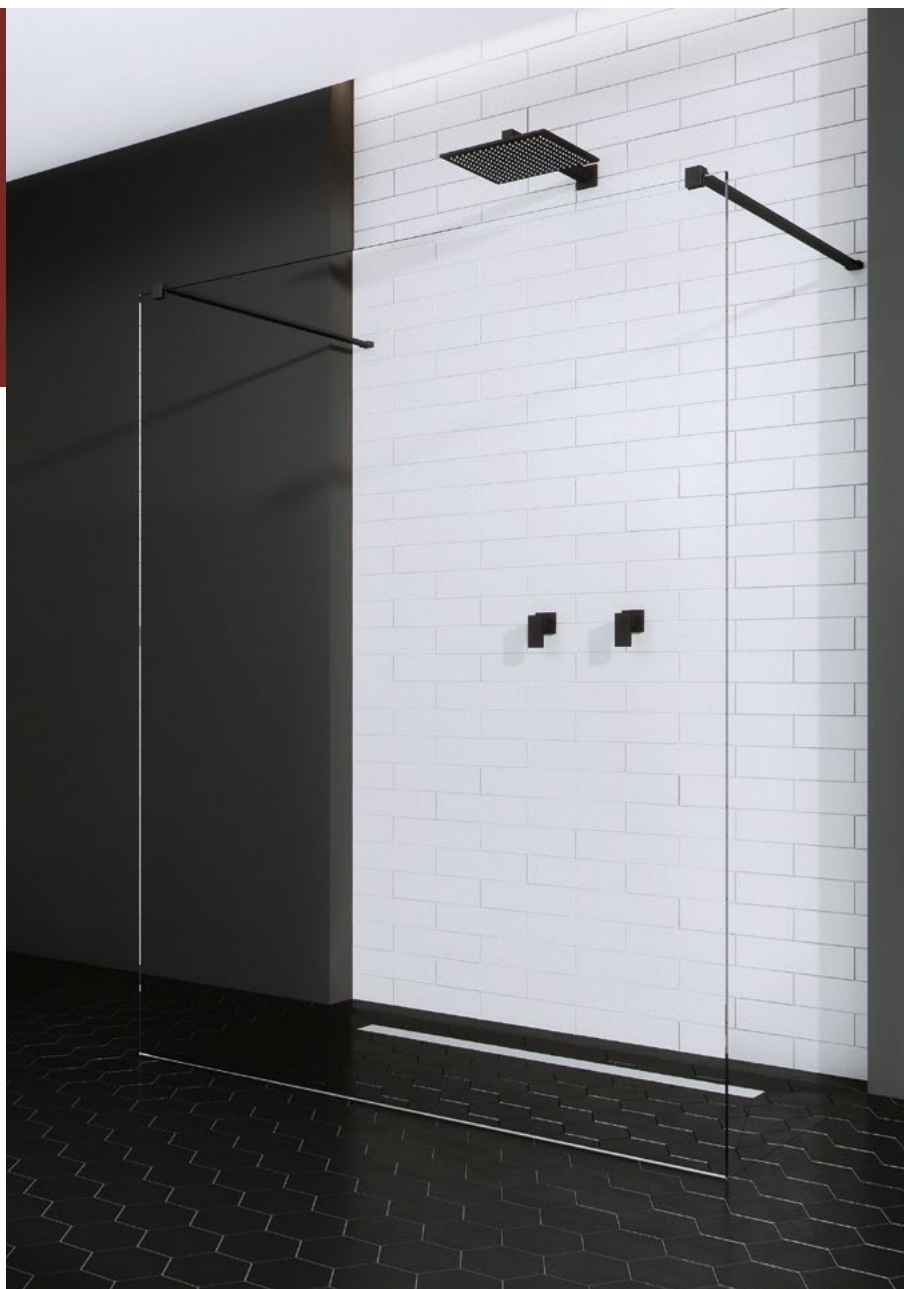
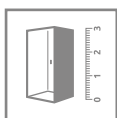
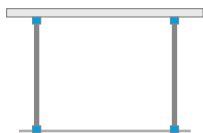
ПОЖИЗНЕННОЕ ЗАЩИТНОЕ ПОКРЫТИЕ

Под заказ фабрика может сделать кабину в стандартном либо нестандартном размере из прозрачного стекла с покрытием ShowerGuard®. Больше информации на стр. 8.

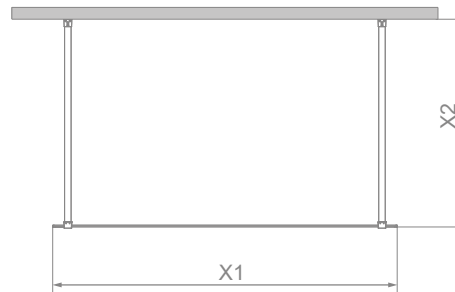
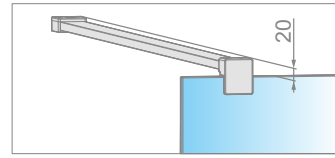
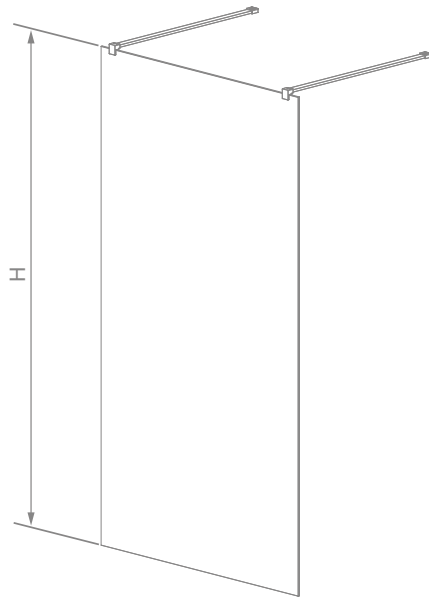
Modo New

Modo New

Modo New Black I

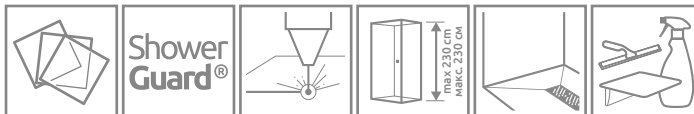


Model Модель	Width (X1) Ширина (X1)	Height Высота (H)	Transparent glass, Прозрачное стекло
			Art. No. № арт.
Modo New Black I 120	1180	2000	388124-54-01
Modo New Black I 130	1280	2000	388134-54-01
Modo New Black I 140	1380	2000	388144-54-01
Modo New Black I 150	1480	2000	388154-54-01
Modo New Black I 160	1580	2000	388164-54-01



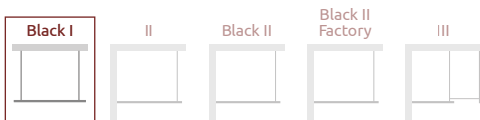
Model Модель	X1	X2	H
Modo New Black I 120	1180	max 1500	2000
Modo New Black I 130	1280	max 1500	2000
Modo New Black I 140	1380	max 1500	2000
Modo New Black I 150	1480	max 1500	2000
Modo New Black I 160	1580	max 1500	2000

ADDITIONAL OPTIONS | ДОПОЛНИТЕЛЬНЫЕ ОПЦИИ

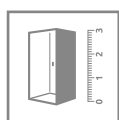
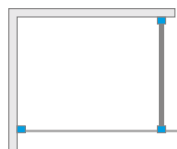


GLASS VARIANTS p. 3	SHOWERGUARD COATING p. 2	ENGRAVING ON GLASS p. 4	MAXIMUM HEIGHT макс 230 см макс 230 см	SHOWER BOARDS	ACCESSORIES
ВАРИАНТЫ ЦВЕТА СТЕКЛА стр. 3	ПОЖИЗНЕННОЕ ЗАЩИТНОЕ ПОКРЫТИЕ стр. 2	ГРАВИРОВКА НА СТЕКЛЕ стр. 4	МАКСИМАЛЬНАЯ ВЫСОТА	ТРАПЫ И ДУШЕВЫЕ ПЛИТЫ	АКСЕССУАРЫ

NAVIGATION | МОДЕЛЬНЫЙ РЯД

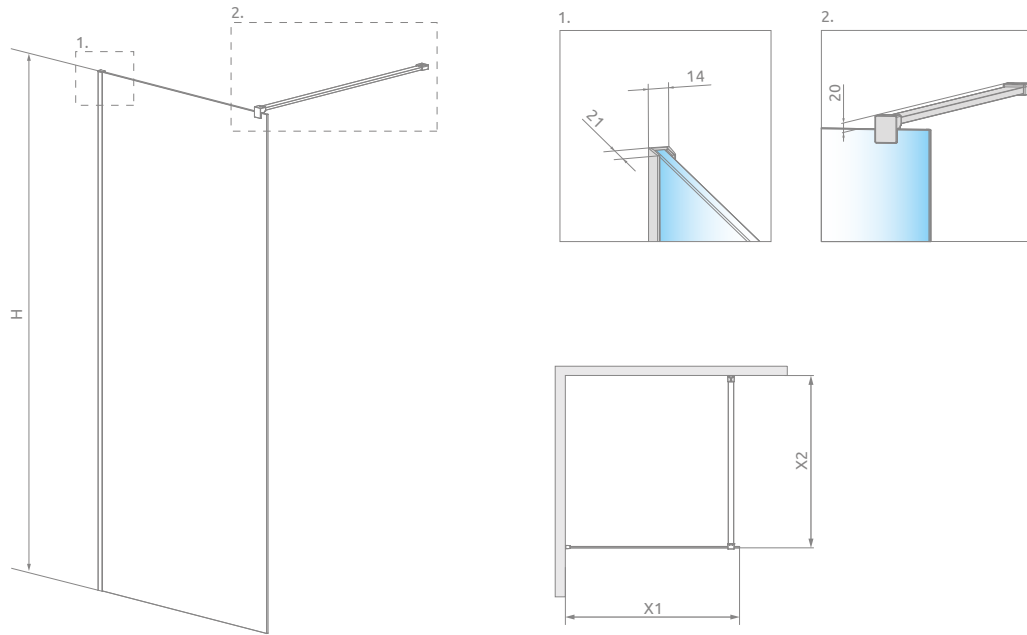


Modo New II



An universal shower enclosure that can be assembled as a left-hand or right-hand version.
Кабина универсальная, возможен как левосторонний, так и правосторонний монтаж.

	Model Модель	Width (X1) Ширина (X1)	Height (H) Высота (H)	TRANSPARENT GLASS ПРОЗРАЧНОЕ СТЕКЛО
				Art. No. № арт.
New	Modo New II 50	485-495	2000	389054-01-01
New	Modo New II 55	535-545	2000	389055-01-01
New	Modo New II 60	585-595	2000	389064-01-01
New	Modo New II 65	635-645	2000	389065-01-01
	Modo New II 70	685-695	2000	389074-01-01
New	Modo New II 75	735-745	2000	389075-01-01
	Modo New II 80	785-795	2000	389084-01-01
New	Modo New II 85	835-845	2000	389085-01-01
	Modo New II 90	885-895	2000	389094-01-01
New	Modo New II 95	935-945	2000	389095-01-01
	Modo New II 100	985-995	2000	389104-01-01
New	Modo New II 105	1035-1045	2000	389105-01-01
	Modo New II 110	1085-1095	2000	389114-01-01
New	Modo New II 115	1135-1145	2000	389115-01-01
	Modo New II 120	1185-1195	2000	389124-01-01
New	Modo New II 125	1235-1245	2000	389125-01-01
	Modo New II 130	1285-1295	2000	389134-01-01
New	Modo New II 135	1335-1345	2000	389135-01-01
	Modo New II 140	1385-1395	2000	389144-01-01
New	Modo New II 145	1435-1445	2000	389145-01-01
	Modo New II 150	1485-1495	2000	389154-01-01
New	Modo New II 155	1535-1545	2000	389155-01-01
	Modo New II 160	1585-1595	2000	389164-01-01



Model Модель	X1	X2	H
Modo New II 50	485-495	max 1500	2000
Modo New II 55	535-545	max 1500	2000
Modo New II 60	585-595	max 1500	2000
Modo New II 65	635-645	max 1500	2000
Modo New II 70	685-695	max 1500	2000
Modo New II 75	735-745	max 1500	2000
Modo New II 80	785-795	max 1500	2000
Modo New II 85	835-845	max 1500	2000
Modo New II 90	885-895	max 1500	2000
Modo New II 95	935-945	max 1500	2000
Modo New II 100	985-995	max 1500	2000
Modo New II 105	1035-1045	max 1500	2000

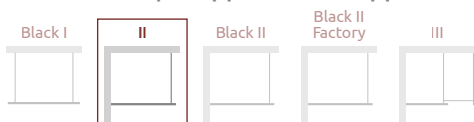
Model Модель	X1	X2	H
Modo New II 110	1085-1095	max 1500	2000
Modo New II 115	1135-1145	max 1500	2000
Modo New II 120	1185-1195	max 1500	2000
Modo New II 125	1235-1245	max 1500	2000
Modo New II 130	1285-1295	max 1500	2000
Modo New II 135	1335-1345	max 1500	2000
Modo New II 140	1385-1395	max 1500	2000
Modo New II 145	1435-1445	max 1500	2000
Modo New II 150	1485-1495	max 1500	2000
Modo New II 155	1535-1545	max 1500	2000
Modo New II 160	1585-1595	max 1500	2000

ADDITIONAL OPTIONS | ДОПОЛНИТЕЛЬНЫЕ ОПЦИИ

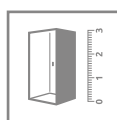
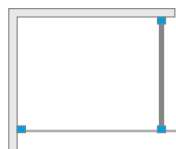
GLASS VARIANTS p. 3	SHOWERGUARD COATING p. 2	ENGRAVING ON GLASS p. 4	TELESCOPIC SUPPORT BAR	TOWEL HANGER	MAXIMUM HEIGHT max 230 cm max. 230 cm	SHOWER BOARDS	ACCESSORIES
ВАРИАНТЫ ЦВЕТА СТЕКЛА стр. 9	ПОЖИЗНЕННОЕ ЗАЩИТНОЕ ПОКРЫТИЕ стр. 8	ГРАВИРОВКА НА СТЕКЛЕ стр. 10	СТАБИЛИЗАТОР К ПОТОЛКУ	ДЕРЖАТЕЛЬ ДЛЯ ПОЛОТЕНЕЦ	МАКСИМАЛЬНАЯ ВЫСОТА	ТРАПЫ И ДУШЕВЫЕ ПЛИТЫ	АКСЕССУАРЫ

Telescopic support bar Стабилизатор к потолку	For Glass Для стекла толщиной	Height Высота	Art. No. № арт.
	8 mm	max 3000 mm	WD-008-02

NAVIGATION | МОДЕЛЬНЫЙ РЯД

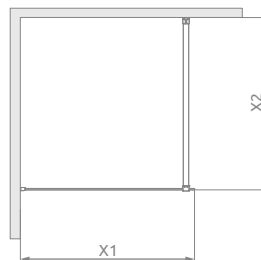
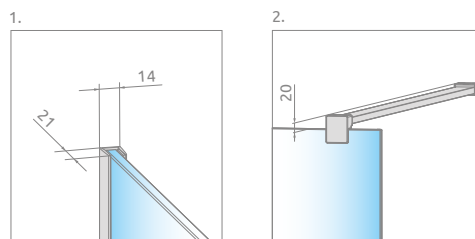
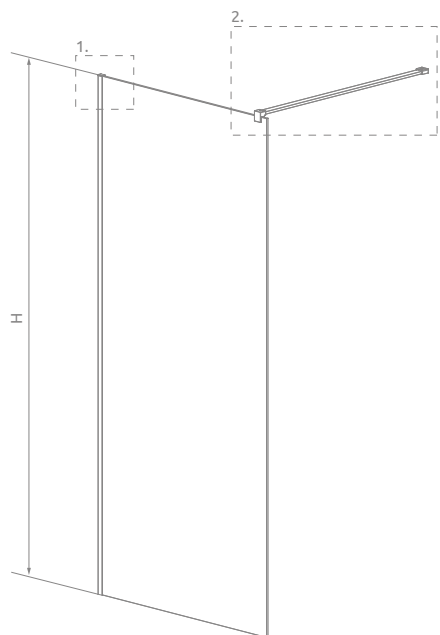


Modo New Black II



An universal shower enclosure that can be assembled as a left-hand or right-hand version.
Кабина универсальная, возможен как левосторонний, так и правосторонний монтаж.

	Model Модель	Width (X1) Ширина (X1)	Height (H) Высота (H)	TRANSPARENT GLASS ПРОЗРАЧНОЕ СТЕКЛО
				Art. No. № арт.
New	Modo New Black II 50	485-495	2000	389054-54-01
New	Modo New Black II 55	535-545	2000	389055-54-01
New	Modo New Black II 60	585-595	2000	389064-54-01
New	Modo New Black II 65	635-645	2000	389065-54-01
	Modo New Black II 70	685-695	2000	389074-54-01
New	Modo New Black II 75	735-745	2000	389075-54-01
	Modo New Black II 80	785-795	2000	389084-54-01
New	Modo New Black II 85	835-845	2000	389085-54-01
	Modo New Black II 90	885-895	2000	389094-54-01
New	Modo New Black II 95	935-945	2000	389095-54-01
	Modo New Black II 100	985-995	2000	389104-54-01
New	Modo New Black II 105	1035-1045	2000	389105-54-01
	Modo New Black II 110	1085-1095	2000	389114-54-01
New	Modo New Black II 115	1135-1145	2000	389115-54-01
	Modo New Black II 120	1185-1195	2000	389124-54-01
New	Modo New Black II 125	1235-1245	2000	389125-54-01
	Modo New Black II 130	1285-1295	2000	389134-54-01
New	Modo New Black II 135	1335-1345	2000	389135-54-01
	Modo New Black II 140	1385-1395	2000	389144-54-01
New	Modo New Black II 145	1435-1445	2000	389145-54-01
	Modo New Black II 150	1485-1495	2000	389154-54-01
New	Modo New Black II 155	1535-1545	2000	389155-54-01
	Modo New Black II 160	1585-1595	2000	389164-54-01



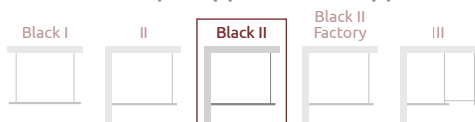
Model Модель	X1	X2	H
Modo New Black II 50	485-495	max 1500	2000
Modo New Black II 55	535-545	max 1500	2000
Modo New Black II 60	585-595	max 1500	2000
Modo New Black II 65	635-645	max 1500	2000
Modo New Black II 70	685-695	max 1500	2000
Modo New Black II 75	735-745	max 1500	2000
Modo New Black II 80	785-795	max 1500	2000
Modo New Black II 85	835-845	max 1500	2000
Modo New Black II 90	885-895	max 1500	2000
Modo New Black II 95	935-945	max 1500	2000
Modo New Black II 100	985-995	max 1500	2000
Modo New Black II 105	1035-1045	max 1500	2000

Model Модель	X1	X2	H
Modo New Black II 110	1085-1095	max 1500	2000
Modo New Black II 115	1135-1145	max 1500	2000
Modo New Black II 120	1185-1195	max 1500	2000
Modo New Black II 125	1235-1245	max 1500	2000
Modo New Black II 130	1285-1295	max 1500	2000
Modo New Black II 135	1335-1345	max 1500	2000
Modo New Black II 140	1385-1395	max 1500	2000
Modo New Black II 145	1435-1445	max 1500	2000
Modo New Black II 150	1485-1495	max 1500	2000
Modo New Black II 155	1535-1545	max 1500	2000
Modo New Black II 160	1585-1595	max 1500	2000

ADDITIONAL OPTIONS | ДОПОЛНИТЕЛЬНЫЕ ОПЦИИ

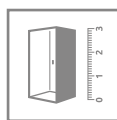
GLASS VARIANTS p. 3	SHOWERGARD COATING p. 2	ENGRAVING ON GLASS p. 4	MAXIMUM HEIGHT max 230 cm макс. 230 см	SHOWER BOARDS	ACCESSORIES
ВАРИАНТЫ ЦВЕТА СТЕКЛА стр. 3	ПОЖИЗНЕННОЕ ЗАЩИТНОЕ ПОКРЫТИЕ стр. 2	ГРАВИРОВКА НА СТЕКЛЕ стр. 4	МАКСИМАЛЬНАЯ ВЫСОТА	ТРАПЫ И ДУШЕВЫЕ ПЛИТЫ	АКСЕССУАРЫ

NAVIGATION | МОДЕЛЬНЫЙ РЯД



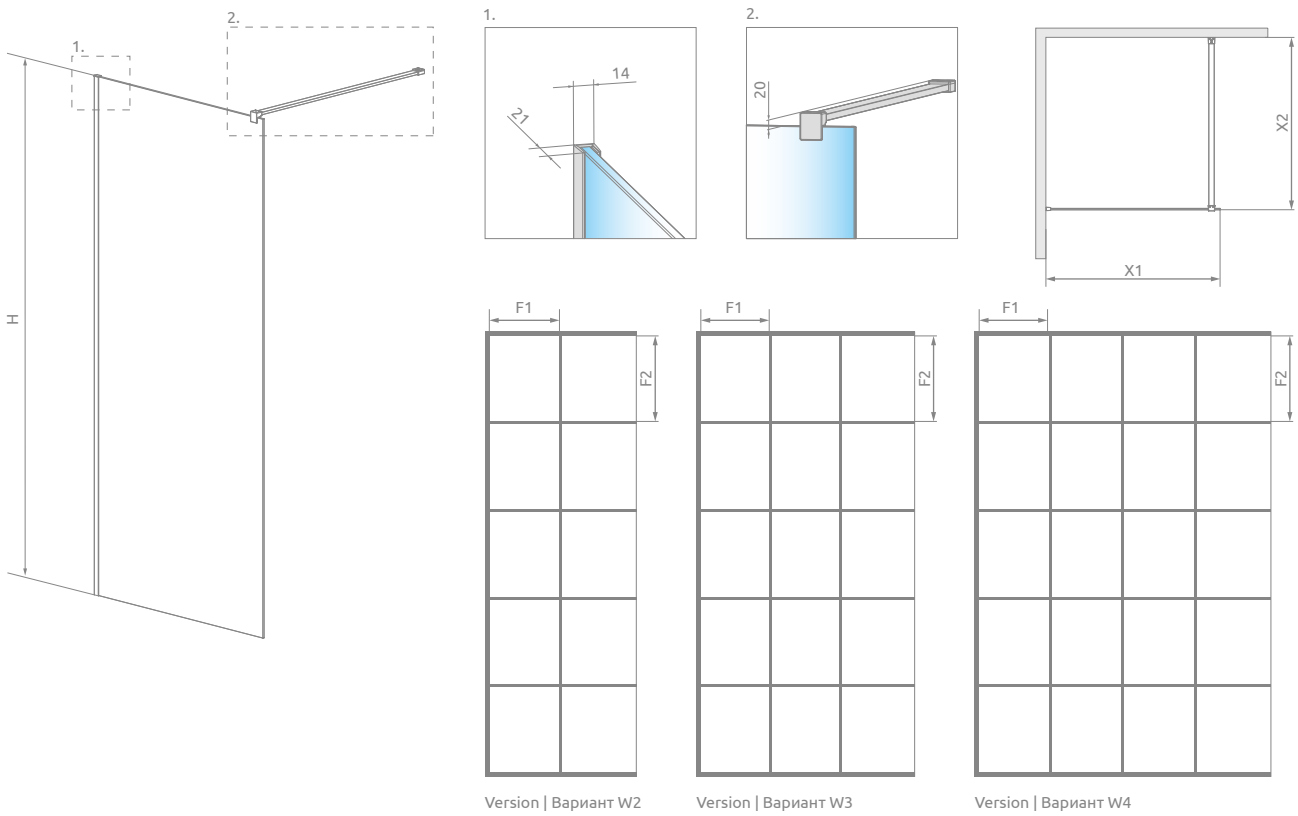
New

Modo New Black II Factory



An universal shower enclosure that can be assembled as a left-hand or right-hand version.
Кабина универсальная, возможен как левосторонний, так и правосторонний монтаж.

Model Модель	Width (X1) Ширина (X1)	Height (H) Высота (H)	TRANSPARENT GLASS ПРОЗРАЧНОЕ СТЕКЛО
			Art. No. № арт.
Modo New Black II Factory 50	485-495	2000	389054-54-55
Modo New Black II Factory 55	535-545	2000	389055-54-55
Modo New Black II Factory 60	585-595	2000	389064-54-55
Modo New Black II Factory 65	635-645	2000	389065-54-55
Modo New Black II Factory 70	685-695	2000	389074-54-55
Modo New Black II Factory 75	735-745	2000	389075-54-55
Modo New Black II Factory 80	785-795	2000	389084-54-55
Modo New Black II Factory 85	835-845	2000	389085-54-55
Modo New Black II Factory 90	885-895	2000	389094-54-55
Modo New Black II Factory 95	935-945	2000	389095-54-55
Modo New Black II Factory 100	985-995	2000	389104-54-55
Modo New Black II Factory 105	1035-1045	2000	389105-54-55
Modo New Black II Factory 110	1085-1095	2000	389114-54-55
Modo New Black II Factory 115	1135-1145	2000	389115-54-55
Modo New Black II Factory 120	1185-1195	2000	389124-54-55
Modo New Black II Factory 125	1235-1245	2000	389125-54-55
Modo New Black II Factory 130	1285-1295	2000	389134-54-55
Modo New Black II Factory 135	1335-1345	2000	389135-54-55
Modo New Black II Factory 140	1385-1395	2000	389144-54-55
Modo New Black II Factory 145	1435-1445	2000	389145-54-55
Modo New Black II Factory 150	1485-1495	2000	389154-54-55
Modo New Black II Factory 155	1535-1545	2000	389155-54-55
Modo New Black II Factory 160	1585-1595	2000	389164-54-55

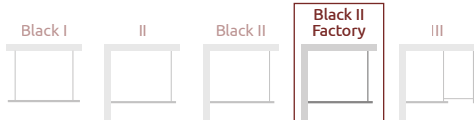


Model Модель	X1	X2	H	F1	F2	Version Вариант
Modo New II Factory 50	485-495	max 1500	2000	215	384	W2
Modo New II Factory 55	535-545	max 1500	2000	240	384	
Modo New II Factory 60	585-595	max 1500	2000	265	384	
Modo New II Factory 65	635-645	max 1500	2000	290	384	
Modo New II Factory 70	685-695	max 1500	2000	315	384	
Modo New II Factory 75	735-745	max 1500	2000	340	384	
Modo New II Factory 80	785-795	max 1500	2000	365	384	
Modo New II Factory 85	835-845	max 1500	2000	390	384	
Modo New II Factory 90	885-895	max 1500	2000	273	384	
Modo New II Factory 95	935-945	max 1500	2000	290	384	W3
Modo New II Factory 100	985-995	max 1500	2000	306	384	
Modo New II Factory 105	1035-1045	max 1500	2000	323	384	
Modo New II Factory 110	1085-1095	max 1500	2000	340	384	
Modo New II Factory 115	1135-1145	max 1500	2000	357	384	
Modo New II Factory 120	1185-1195	max 1500	2000	373	384	
Modo New II Factory 125	1235-1245	max 1500	2000	390	384	W4
Modo New II Factory 130	1285-1295	max 1500	2000	302	384	
Modo New II Factory 135	1335-1345	max 1500	2000	315	384	
Modo New II Factory 140	1385-1395	max 1500	2000	327	384	
Modo New II Factory 145	1435-1445	max 1500	2000	340	384	
Modo New II Factory 150	1485-1495	max 1500	2000	352	384	
Modo New II Factory 155	1535-1545	max 1500	2000	365	384	
Modo New II Factory 160	1585-1595	max 1500	2000	377	384	

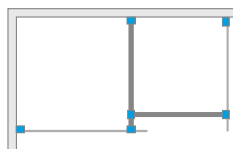
ADDITIONAL OPTIONS
ДОПОЛНИТЕЛЬНЫЕ ОПЦИИ



NAVIGATION | МОДЕЛЬНЫЙ РЯД



Modo New III



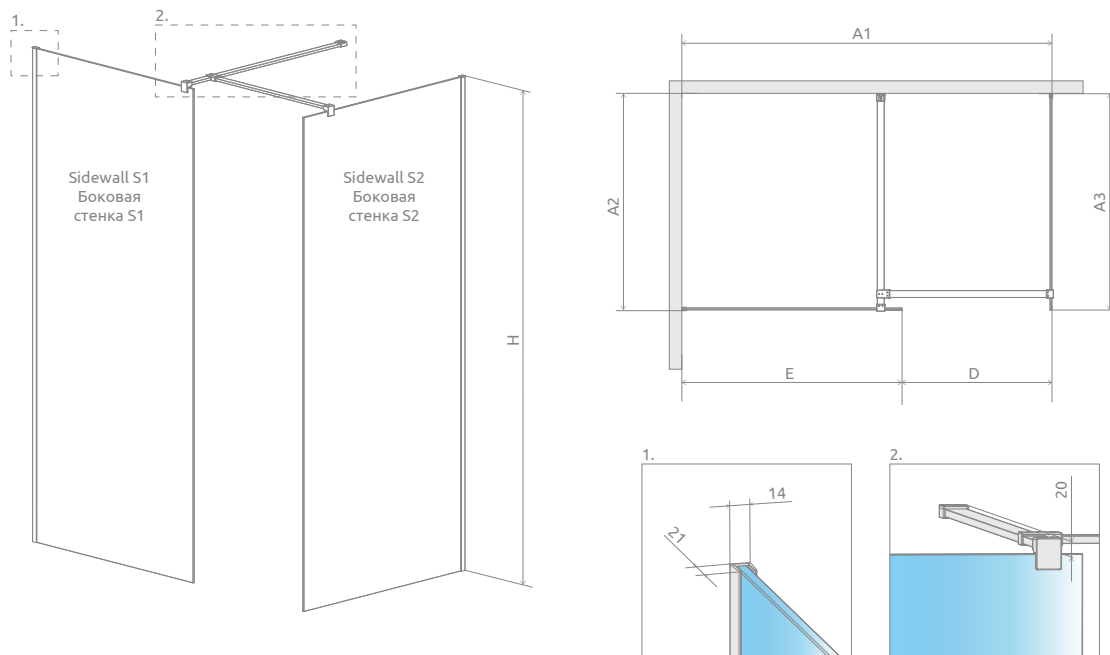
Shower enclosure set consists of 3 parts: 2 walls Modo New II and connector of support bars

В заказе надо указать 3 номера артикулов: 2* перегородка Modo New II и промежуточный кронштейн.

	Model Модель	Width (E, A3) Ширина (E, A3)	Height (H) Высота (H)	TRANSPARENT GLASS ПРОЗРАЧНОЕ СТЕКЛО
				Art. No. № арт.
New	Modo New II 50	485-495	2000	389054-01-01
New	Modo New II 55	535-545	2000	389055-01-01
New	Modo New II 60	585-595	2000	389064-01-01
New	Modo New II 65	635-645	2000	389065-01-01
	Modo New II 70	685-695	2000	389074-01-01
New	Modo New II 75	735-745	2000	389075-01-01
	Modo New II 80	785-795	2000	389084-01-01
New	Modo New II 85	835-845	2000	389085-01-01
	Modo New II 90	885-895	2000	389094-01-01
New	Modo New II 95	935-945	2000	389095-01-01
	Modo New II 100	985-995	2000	389104-01-01
New	Modo New II 105	1035-1045	2000	389105-01-01
	Modo New II 110	1085-1095	2000	389114-01-01
New	Modo New II 115	1135-1145	2000	389115-01-01
	Modo New II 120	1185-1195	2000	389124-01-01
New	Modo New II 125	1235-1245	2000	389125-01-01
	Modo New II 130	1285-1295	2000	389134-01-01
New	Modo New II 135	1335-1345	2000	389135-01-01
	Modo New II 140	1385-1395	2000	389144-01-01
New	Modo New II 145	1435-1445	2000	389145-01-01
	Modo New II 150	1485-1495	2000	389154-01-01
New	Modo New II 155	1535-1545	2000	389155-01-01
	Modo New II 160	1585-1595	2000	389164-01-01

CONNECTOR OF SUPPORT BARS | ПРОМЕЖУТОЧНЫЙ КРОНШТЕЙН

Model Модель	Art. No. № арт.
Connector of support bars Промежуточный кронштейн	389000-01



SIDEWALL 1 БОКОВАЯ СТЕНКА 1	A1	A2	E	H
Modo New II 50	maks. 2000	maks. 1500	485-495	2000
Modo New II 55	maks. 2050	maks. 1500	535-545	2000
Modo New II 60	maks. 2100	maks. 1500	585-595	2000
Modo New II 65	maks. 2150	maks. 1500	635-645	2000
Modo New II 70	maks. 2200	maks. 1500	685-695	2000
Modo New II 75	maks. 2250	maks. 1500	735-745	2000
Modo New II 80	maks. 2300	maks. 1500	785-795	2000
Modo New II 85	maks. 2350	maks. 1500	835-845	2000
Modo New II 90	maks. 2400	maks. 1500	885-895	2000
Modo New II 95	maks. 2450	maks. 1500	935-945	2000
Modo New II 100	maks. 2500	maks. 1500	985-995	2000
Modo New II 105	maks. 2550	maks. 1500	1035-1045	2000
Modo New II 110	maks. 2600	maks. 1500	1085-1095	2000
Modo New II 115	maks. 2650	maks. 1500	1135-1145	2000
Modo New II 120	maks. 2700	maks. 1500	1185-1195	2000
Modo New II 125	maks. 2750	maks. 1500	1235-1245	2000
Modo New II 130	maks. 2800	maks. 1500	1285-1295	2000
Modo New II 135	maks. 2850	maks. 1500	1335-1345	2000
Modo New II 140	maks. 2900	maks. 1500	1385-1395	2000
Modo New II 145	maks. 2950	maks. 1500	1435-1445	2000
Modo New II 150	maks. 3000	maks. 1500	1485-1495	2000
Modo New II 155	maks. 3050	maks. 1500	1535-1545	2000
Modo New II 160	maks. 3100	maks. 1500	1585-1595	2000

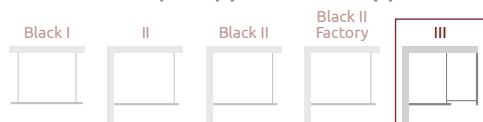
SIDEWALL 2 БОКОВАЯ СТЕНКА 2	A3	D
Modo New II 50	485-495	maks. 1500
Modo New II 55	535-545	maks. 1500
Modo New II 60	585-595	maks. 1500
Modo New II 65	635-645	maks. 1500
Modo New II 70	685-695	maks. 1500
Modo New II 75	735-745	maks. 1500
Modo New II 80	785-795	maks. 1500
Modo New II 85	835-845	maks. 1500
Modo New II 90	885-895	maks. 1500
Modo New II 95	935-945	maks. 1500
Modo New II 100	985-995	maks. 1500
Modo New II 105	1035-1045	maks. 1500
Modo New II 110	1085-1095	maks. 1500
Modo New II 115	1135-1145	maks. 1500
Modo New II 120	1185-1195	maks. 1500
Modo New II 125	1235-1245	maks. 1500
Modo New II 130	1285-1295	maks. 1500
Modo New II 135	1335-1345	maks. 1500
Modo New II 140	1385-1395	maks. 1500
Modo New II 145	1435-1445	maks. 1500
Modo New II 150	1485-1495	maks. 1500
Modo New II 155	1535-1545	maks. 1500
Modo New II 160	1585-1595	maks. 1500

ADDITIONAL OPTIONS | ДОПОЛНИТЕЛЬНЫЕ ОПЦИИ

GLASS VARIANTS p. 3	SHOWERGUARD COATING p. 2	ENGRAVING ON GLASS p. 4	TELESCOPIC SUPPORT BAR	TOWEL HANGER	MAXIMUM HEIGHT max 230 cm макс. 230 см	SHOWER BOARDS	ACCESSORIES
ВАРИАНТЫ ЦВЕТА СТЕКЛА стр. 9	ПОЖИЗНЕННОЕ ЗАЩИТНОЕ ПОКРЫТИЕ стр. 8	ГРАВИРОВКА НА СТЕКЛЕ стр. 10	СТАБИЛИЗАТОР К ПОТОЛКУ	ДЕРЖАТЕЛЬ ДЛЯ ПОЛОТЕНЕЦ	МАКСИМАЛЬНАЯ ВЫСОТА	ТРАПЫ И ДУШЕВЫЕ ПЛИТЫ	АКСЕССУАРЫ

Telescopic support bar Стабилизатор к потолку	For Glass Для стекла толщиной	Height Высота	Art. No. № арт.
	8 mm	max 3000 mm	WD-008-02

NAVIGATION | МОДЕЛЬНЫЙ РЯД

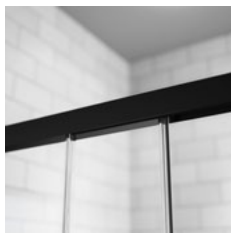


IDEA BLACK



Tempered safety glass, thickness: 6 mm, compliant with PN:EN 12150:1

Безопасное закалённое стекло, толщиной 6 мм, в соответствии со стандартом PN:EN 12150:1



Invisible mechanism of shift and regulation of the door

Невидимый механизм перемещения и регулировки двери



Stable shower enclosure construction

Устойчивая конструкция кабины



Gaskets ensuring leak proof performance

Магнитные уплотнители обеспечивающие герметичность кабины



As a standard, all glass items are covered with the EasyClean® coating that facilitates the process of keeping shower enclosure clean.

На все стекла стандартно наносится покрытие EasyClean®, которое помогает содержать кабину в чистоте.



Elegant black details

Элегантные черные детали



Subtle slider guarantees the door open silently

Мягкие салазки обеспечивающие тихое перемещение двери



Possibility to unlock and tilt the door to clean the cabin

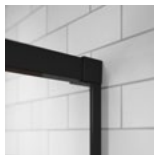
Возможность расфиксировать и наклонять дверь для чистки кабины

STANDARD GLASS FINISH ЦВЕТ СТЕКЛА СТАНДАРТ



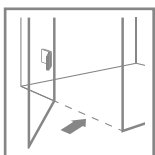
01 Transparent
01 Прозрачное

PROFILE FINISH ЦВЕТ ПРОФИЛЯ



54 Black
54 Черный матовый

POSSIBILITY OF MOUNTING WITHOUT A THRESHOLD STRIP ВОЗМОЖНОСТЬ МОНТАЖА БЕЗ ПОРОГА



Shower enclosures from Idea series can be mounted with or without a threshold. More information can be found in the assembly instructions.

В коллекции Idea нижний уплотнитель справляется как в варианте монтажа с порогом, так и в варианте без порога. Более подробная информация в инструкции по установке.

ADDITIONAL OPTIONS | ДОПОЛНИТЕЛЬНЫЕ ОПЦИИ



GLASS VARIANTS

Product is available in several glass variants (details on p. 3).

ВАРИАНТЫ СТЕКЛА

Кабина доступна в нескольких вариантах стекла (см. стр. 9.).



MADE TO MEASURE

Products marked with this pictogram are available in our "made to measure" programme eg. with nonstandard dimensions, with slants, cutouts for the seat or bath. (More information on our website).

НЕСТАНДАРТНЫЕ КАБИНЫ ПОД ЗАКАЗ

Модели обозначенные таким символом доступны в нестандартных размерах и формах, например с вырезами под мансарду или сидение. Больше информации на сайте.



LIFETIME COATING

Possibility to order products with transparent glass with a lifetime ShowerGuard® coating. Details on p. 2.

ПОЖИЗНЕННОЕ ЗАЩИТНОЕ ПОКРЫТИЕ

Под заказ фабрика может сделать кабину в стандартном либо нестандартном размере из прозрачного стекла (01) с покрытием ShowerGuard®. Больше информации на стр. 8.

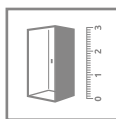
New

Idea Black

Idea Black

New

Idea Black KDJ



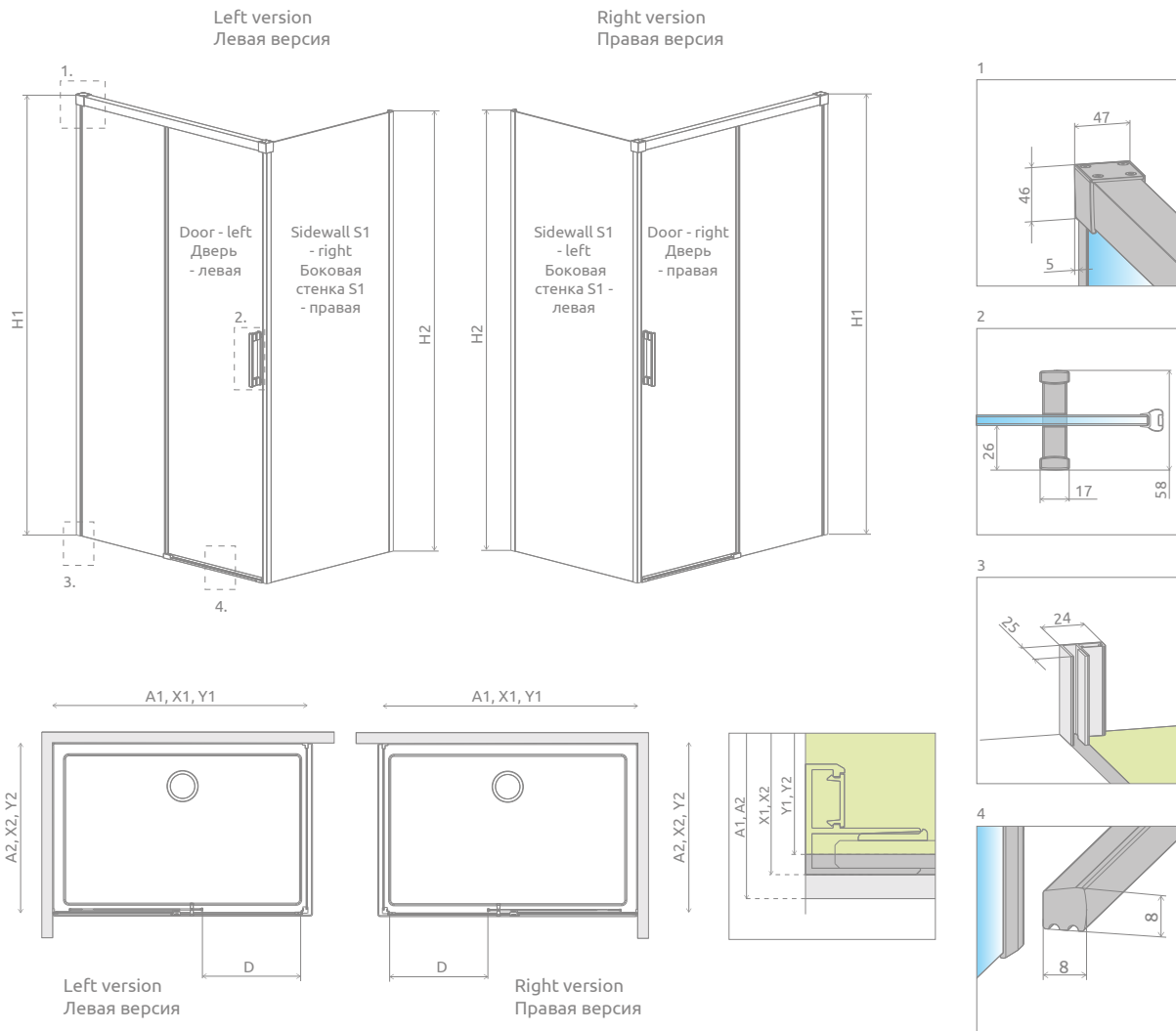
Shower enclosure set consists of 2 parts: sliding door and sidewall. Please specify both article numbers when making an order.
В заказе надо указать 2 номера артикулов: раздвижной двери и боковой стенки.

DOOR | ДВЕРЬ

Model Модель	Tray width (A1) Ширина поддона (A1)	Dimension to the glass panel axis (Y1) Размер к оси стекла (Y1)	Height (H) Высота (H)	TRANSPARENT GLASS ПРОЗРАЧНОЕ СТЕКЛО
				Art. No. № арт.
KDJ door 100 L	1000	980-995	2005	387040-54-01L
KDJ door 100 R	1000	980-995	2005	387040-54-01R
KDJ door 110 L	1100	1080-1095	2005	387041-54-01L
KDJ door 110 R	1100	1080-1095	2005	387041-54-01R
KDJ door 120 L	1200	1180-1195	2005	387042-54-01L
KDJ door 120 R	1200	1180-1195	2005	387042-54-01R
KDJ door 130 L	1300	1280-1295	2005	387043-54-01L
KDJ door 130 R	1300	1280-1295	2005	387043-54-01R
KDJ door 140 L	1400	1380-1395	2005	387044-54-01L
KDJ door 140 R	1400	1380-1395	2005	387044-54-01R
KDJ door 150 L	1500	1480-1495	2005	387045-54-01L
KDJ door 150 R	1500	1480-1495	2005	387045-54-01R
KDJ door 160 L	1600	1580-1595	2005	387046-54-01L
KDJ door 160 R	1600	1580-1595	2005	387046-54-01R

SIDEWALL | БОКОВАЯ СТЕНКА

Model Модель	Tray width (A2) Ширина поддона (A2)	Dimension to the glass panel axis (Y2) Размер к оси стекла (Y2)	Height (H) Высота (H)	TRANSPARENT GLASS ПРОЗРАЧНОЕ СТЕКЛО
				Art. No. № арт.
S1 75 L	750	730-745	2005	387049-54-01L
S1 75 R	750	730-745	2005	387049-54-01R
S1 80 L	800	780-795	2005	387051-54-01L
S1 80 R	800	780-795	2005	387051-54-01R
S1 90 L	900	880-895	2005	387050-54-01L
S1 90 R	900	880-895	2005	387050-54-01R
S1 100 L	1000	980-995	2005	387052-54-01L
S1 100 R	1000	980-995	2005	387052-54-01R
S1 110 L	1100	1080-1095	2005	387053-54-01L
S1 110 R	1100	1080-1095	2005	387053-54-01R
S1 120 L	1200	1180-1195	2005	387054-54-01L
S1 120 R	1200	1180-1195	2005	387054-54-01R



Idea Black

Door Дверь	A1	X1	Y1	D	H1	H2
KDJ 100	1000	985-1000	980-995	390	2005	2000
KDJ 110	1100	1085-1100	1080-1095	440	2005	2000
KDJ 120	1200	1185-1200	1180-1195	490	2005	2000
KDJ 130	1300	1285-1300	1280-1295	540	2005	2000
KDJ 140	1400	1385-1400	1380-1395	590	2005	2000
KDJ 150	1500	1485-1500	1480-1495	640	2005	2000
KDJ 160	1600	1585-1600	1580-1595	690	2005	2000

Sidewall S1 Боковая стенка S1	A2	X2	Y2
S1 75	750	735-750	730-745
S1 80	800	785-800	780-795
S1 90	900	885-900	880-895
S1 100	1000	985-1000	980-995
S1 110	1100	1085-1100	1080-1095
S1 120	1200	1185-1200	1180-1195

ADDITIONAL OPTIONS | ДОПОЛНИТЕЛЬНЫЕ ОПЦИИ

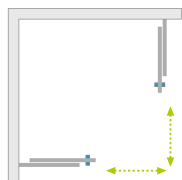
				
GLASS VARIANTS р. 3	SHOWERGUARD COATING р. 2	ENGRAVING ON GLASS р. 4	SHOWER BOARDS	ACCESSORIES
ВАРИАНТЫ ЦВЕТА СТЕКЛА стр. 9	ПОЖИЗНЕННОЕ ЗАЩИТНОЕ ПОКРЫТИЕ стр. 8	ГРАВИРОВКА НА СТЕКЛЕ стр. 10	ТРАПЫ И ДУШЕВЫЕ ПЛИТЫ	АКСЕССУАРЫ

NAVIGATION | МОДЕЛЬНЫЙ РЯД



New

Idea Black KDD



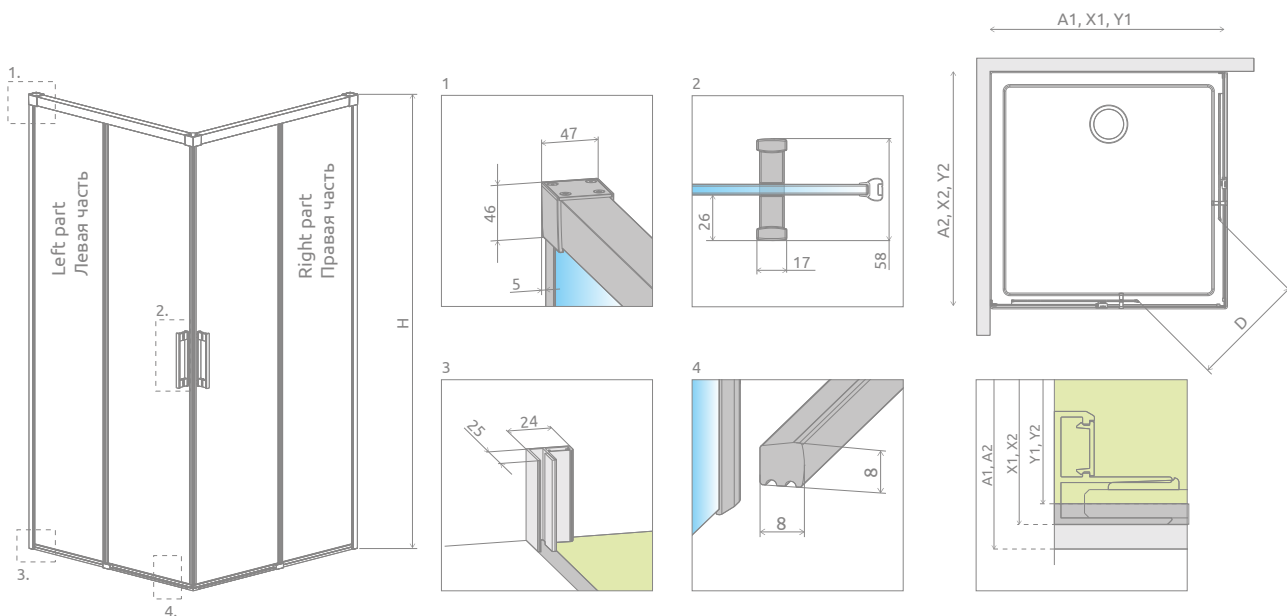
Shower enclosure set consists of 2 parts: left and right. Please specify both article numbers when making an order.
В заказе надо указать 2 номера артикулов: левой и правой части кабины.

LEFT PART | ЛЕВАЯ ЧАСТЬ КАБИНЫ

Model Модель	Tray width (A1) Ширина поддона (A1)	Dimension to the glass panel axis (Y1) Размер к оси стекла (Y1)	Height (H) Высота (H)	TRANSPARENT GLASS ПРОЗРАЧНОЕ СТЕКЛО
				Art. No. № арт.
KDD 80 L	800	780-795	2005	387061-54-01L
KDD 90 L	900	880-895	2005	387060-54-01L
KDD 100 L	1000	980-995	2005	387062-54-01L
KDD 110 L	1100	1080-1095	2005	387063-54-01L
KDD 120 L	1200	1180-1195	2005	387064-54-01L

RIGHT PART | ПРАВАЯ ЧАСТЬ КАБИНЫ

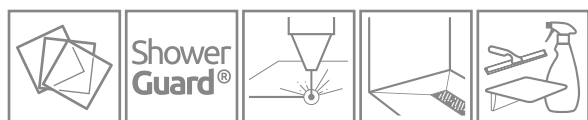
Model Модель	Tray width (A2) Ширина поддона (A2)	Dimension to the glass panel axis (Y2) Размер к оси стекла (Y2)	Height (H) Высота (H)	TRANSPARENT GLASS ПРОЗРАЧНОЕ СТЕКЛО
				Art. No. № арт.
KDD 80 R	800	780-795	2005	387061-54-01R
KDD 90 R	900	880-895	2005	387060-54-01R
KDD 100 R	1000	980-995	2005	387062-54-01R
KDD 110 R	1100	1080-1095	2005	387063-54-01R
KDD 120 R	1200	1180-1195	2005	387064-54-01R



Idea Black

Model Модель	A1	A2	X1	X2	Y1	Y2	D	H
KDD 80L×80R	800	800	785-800	785-800	780-795	780-795	440	2005
KDD 80L×90R	800	900	785-800	885-900	780-795	880-895	475	2005
KDD 80L×100R	800	1000	785-800	985-1000	780-795	980-995	515	2005
KDD 80L×110R	800	1100	785-800	1085-1100	780-795	1080-1095	555	2005
KDD 80L×120R	800	1200	785-800	1185-1200	780-795	1180-1195	595	2005
KDD 90L×80R	900	800	885-900	785-800	880-895	780-795	475	2005
KDD 90L×90R	900	900	885-900	885-900	880-895	880-895	510	2005
KDD 90L×100R	900	1000	885-900	985-1000	880-895	980-995	545	2005
KDD 90L×110R	900	1100	885-900	1085-1100	880-895	1080-1095	585	2005
KDD 90L×120R	900	1200	885-900	1185-1200	880-895	1180-1195	625	2005
KDD 100L×80R	1000	800	985-1000	785-800	980-995	780-795	515	2005
KDD 100L×90R	1000	900	985-1000	885-900	980-995	880-895	545	2005
KDD 100L×100R	1000	1000	985-1000	985-1000	980-995	980-995	580	2005
KDD 100L×110R	1000	1100	985-1000	1085-1100	980-995	1080-1095	615	2005
KDD 100L×120R	1000	1200	985-1000	1185-1200	980-995	1180-1195	655	2005
KDD 110L×80R	1100	800	1085-1100	785-800	1080-1095	780-795	555	2005
KDD 110L×90R	1100	900	1085-1100	885-900	1080-1095	880-895	585	2005
KDD 110L×100R	1100	1000	1085-1100	985-1000	1080-1095	980-995	615	2005
KDD 110L×110R	1100	1100	1085-1100	1085-1100	1080-1095	1080-1095	650	2005
KDD 110L×120R	1100	1200	1085-1100	1185-1200	1080-1095	1180-1195	685	2005
KDD 120L×80R	1200	800	1185-1200	785-800	1180-1195	780-795	595	2005
KDD 120L×90R	1200	900	1185-1200	885-900	1180-1195	880-895	625	2005
KDD 120L×100R	1200	1000	1185-1200	985-1000	1180-1195	980-995	655	2005
KDD 120L×110R	1200	1100	1185-1200	1085-1100	1180-1195	1080-1095	685	2005
KDD 120L×120R	1200	1200	1185-1200	1185-1200	1180-1195	1180-1195	720	2005

ADDITIONAL OPTIONS | ДОПОЛНИТЕЛЬНЫЕ ОПЦИИ



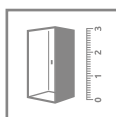
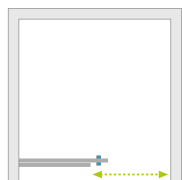
- GLASS VARIANTS p. 3
- SHOWERGUARD COATING p. 2
- ENGRAVING ON GLASS p. 4
- SHOWER BOARDS
- ACCESSORIES
- ВАРИАНТЫ ЦВЕТА СТЕКЛА стр. 9
- ПОЖИЗНЕННОЕ ЗАЩИТНОЕ ПОКРЫТИЕ стр. 8
- ГРАВИРОВКА НА СТЕКЛЕ стр. 10
- ТРАПЫ И ДУШЕВЫЕ ПЛИТЫ
- АКСЕССУАРЫ

NAVIGATION | МОДЕЛЬНЫЙ РЯД

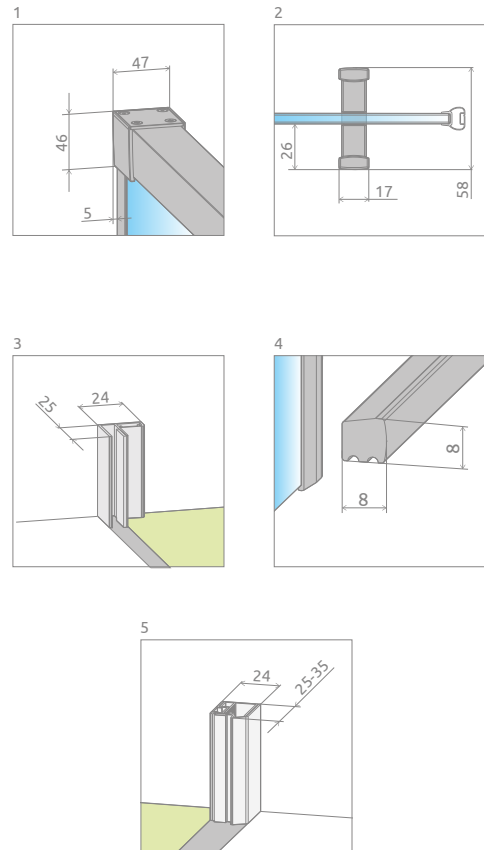
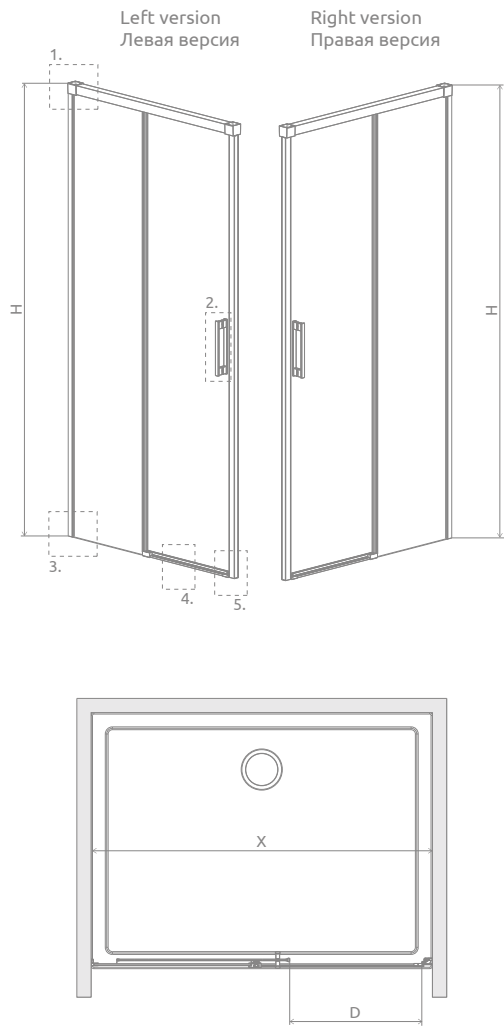


New

Idea Black DWJ



Model Модель	Width of niche (X) Ширина ниши (X)	Height (H) Высота (H)	TRANSPARENT GLASS ПРОЗРАЧНОЕ СТЕКЛО
			Art. No. № арт.
DWJ 100 L	987-1012	2005	387014-54-01L
DWJ 100 R	987-1012	2005	387014-54-01R
DWJ 110 L	1087-1112	2005	387015-54-01L
DWJ 110 R	1087-1112	2005	387015-54-01R
DWJ 120 L	1187-1212	2005	387016-54-01L
DWJ 120 R	1187-1212	2005	387016-54-01R
DWJ 130 L	1287-1312	2005	387017-54-01L
DWJ 130 R	1287-1312	2005	387017-54-01R
DWJ 140 L	1387-1412	2005	387018-54-01L
DWJ 140 R	1387-1412	2005	387018-54-01R
DWJ 150 L	1487-1512	2005	387019-54-01L
DWJ 150 R	1487-1512	2005	387019-54-01R
DWJ 160 L	1587-1612	2005	387020-54-01L
DWJ 160 R	1587-1612	2005	387020-54-01R



Model Модель	X	D	H
DWJ 100	987-1012	405	2005
DWJ 110	1087-1112	455	2005
DWJ 120	1187-1212	505	2005
DWJ 130	1287-1312	555	2005
DWJ 140	1387-1412	605	2005
DWJ 150	1487-1512	655	2005
DWJ 160	1587-1612	705	2005

ADDITIONAL OPTIONS | ДОПОЛНИТЕЛЬНЫЕ ОПЦИИ

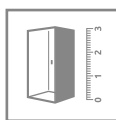
				
GLASS VARIANTS p. 3	SHOWERGARD COATING p. 2	ENGRAVING ON GLASS p. 4	SHOWER BOARDS	ACCESSORIES
ВАРИАНТЫ ЦВЕТА СТЕКЛА стр. 9	ПОЖИЗНЕННОЕ ЗАЩИТНОЕ ПОКРЫТИЕ стр. 8	ГРАВИРОВКА НА СТЕКЛЕ стр. 10	ТРАПЫ И ДУШЕВЫЕ ПЛИТЫ	АКСЕССУАРЫ

NAVIGATION | МОДЕЛЬНЫЙ РЯД

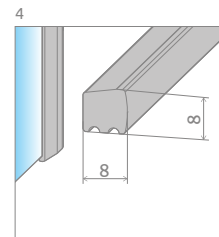
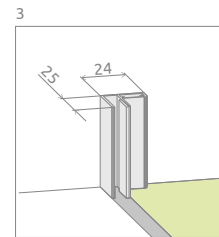
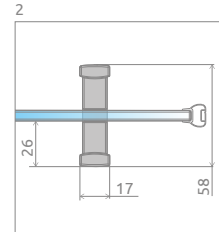
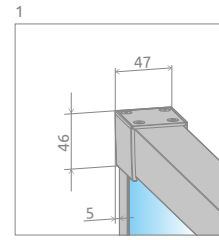
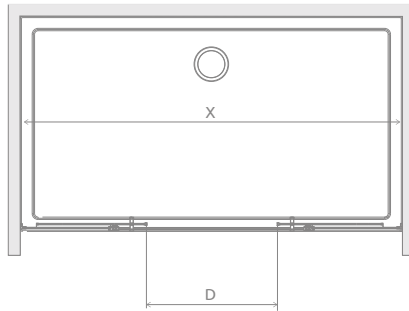
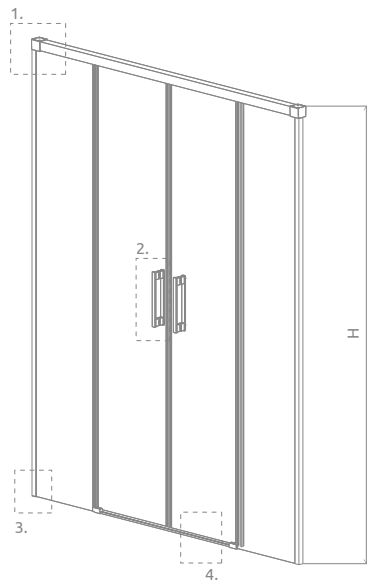


New

Idea Black DWD

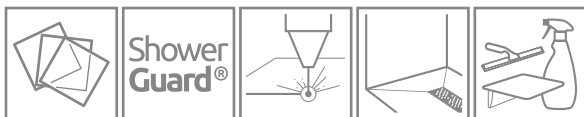


Model Модель	Width of niche (X) Ширина ниши (X)	Height (H) Высота (H)	TRANSPARENT GLASS ПРОЗРАЧНОЕ СТЕКЛО
			Art. No. № арт.
DWD 140	1385-1415	2005	387124-54-01
DWD 150	1485-1515	2005	387125-54-01
DWD 160	1585-1615	2005	387126-54-01
DWD 170	1685-1715	2005	387127-54-01
DWD 180	1785-1815	2005	387128-54-01
DWD 190	1885-1915	2005	387129-54-01
DWD 200	1985-2015	2005	387120-54-01



Model Модель	X	D	H
DWD 140	1385-1415	550	2005
DWD 150	1485-1515	600	2005
DWD 160	1585-1615	650	2005
DWD 170	1685-1715	700	2005
DWD 180	1785-1815	750	2005
DWD 190	1885-1915	800	2005
DWD 200	1985-2015	850	2005

ADDITIONAL OPTIONS | ДОПОЛНИТЕЛЬНЫЕ ОПЦИИ



GLASS VARIANTS p. 3	SHOWERGUARD COATING p. 2	ENGRAVING ON GLASS p. 4	SHOWER BOARDS	ACCESSORIES
ВАРИАНТЫ ЦВЕТА СТЕКЛА стр. 9	ПОЖИЗНЕННОЕ ЗАЩИТНОЕ ПОКРЫТИЕ стр. 8	ГРАВИРОВКА НА СТЕКЛЕ стр. 10	ТРАПЫ И ДУШЕВЫЕ ПЛИТЫ	АКСЕССУАРЫ

NAVIGATION | МОДЕЛЬНЫЙ РЯД



ESSENZA NEW BLACK



Tempered safety glass, thickness: 6 mm, compliant with PN:EN 12150:1

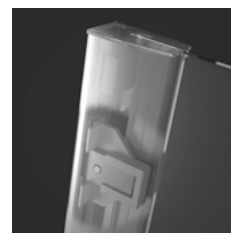
Безопасное закалённое стекло, толщиной 6 мм, в соответствии со стандартом PN:EN 12150:1



Invisible mechanism of shift and regulation of the door
Латунная хромированная петля с подъемно-опускным механизмом и системой позиционирования двери



Flush-fitting hinges make the glass surface from the inside smooth - the cleaning of your shower enclosure is very simple
Изнутри петля вровень со стеклом, что облегчает уход за кабиной



An adjustment mechanism which allows to compensate for wall irregularity, with chrome masking profiles
Система компенсации неровностей стен



As a standard, all glass items are covered with the EasyClean® coating that facilitates the process of keeping shower enclosure clean.

На все стекла стандартно наносится покрытие EasyClean®, которое помогает содержать кабину в чистоте.



Elegant black details
Элегантные черные детали



Elegant black details
Элегантные черные детали

STANDARD GLASS FINISH ЦВЕТ СТЕКЛА СТАНДАРТ



01 Transparent
01 Прозрачное

PROFILE FINISH ЦВЕТ ПРОФИЛЯ



54 Black
54 Черный матовый

ADDITIONAL OPTIONS | ДОПОЛНИТЕЛЬНЫЕ ОПЦИИ

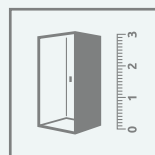


GLASS VARIANTS

Product is available in several glass variants (details on p. 7).

ВАРИАНТЫ СТЕКЛА

Кабина доступна в нескольких вариантах стекла (см. стр. 25).



MADE TO MEASURE

Products marked with this pictogram are available in our "made to measure" programme eg. with nonstandard dimensions, with slants, cutouts for the seat or bath. (More information on our website).

НЕСТАНДАРТНЫЕ КАБИНЫ ПОД ЗАКАЗ

Модели обозначенные таким символом доступны в нестандартных размерах и формах, например с вырезами под мансарду или сидение. Больше информации на сайте.



LIFETIME COATING

Possibility to order products with transparent glass with a lifetime ShowerGuard® coating. Details on p. 6.

ПОЖИЗНЕННОЕ ЗАЩИТНОЕ ПОКРЫТИЕ

Под заказ фабрика может сделать кабину в стандартном либо нестандартном размере из прозрачного стекла (01) с покрытием ShowerGuard®. Больше информации на стр. 24.



POSSIBILITY OF ORDERING WITHOUT A THRESHOLD STRIP

Details on p. 9.

ВОЗМОЖНОСТЬ МОНТАЖА БЕЗ ПОРОГА

Больше информации на стр. 27.



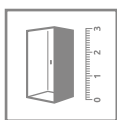
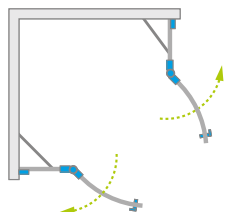
New

Essenza New Black

Essenza Black

New

Essenza New Black PDD



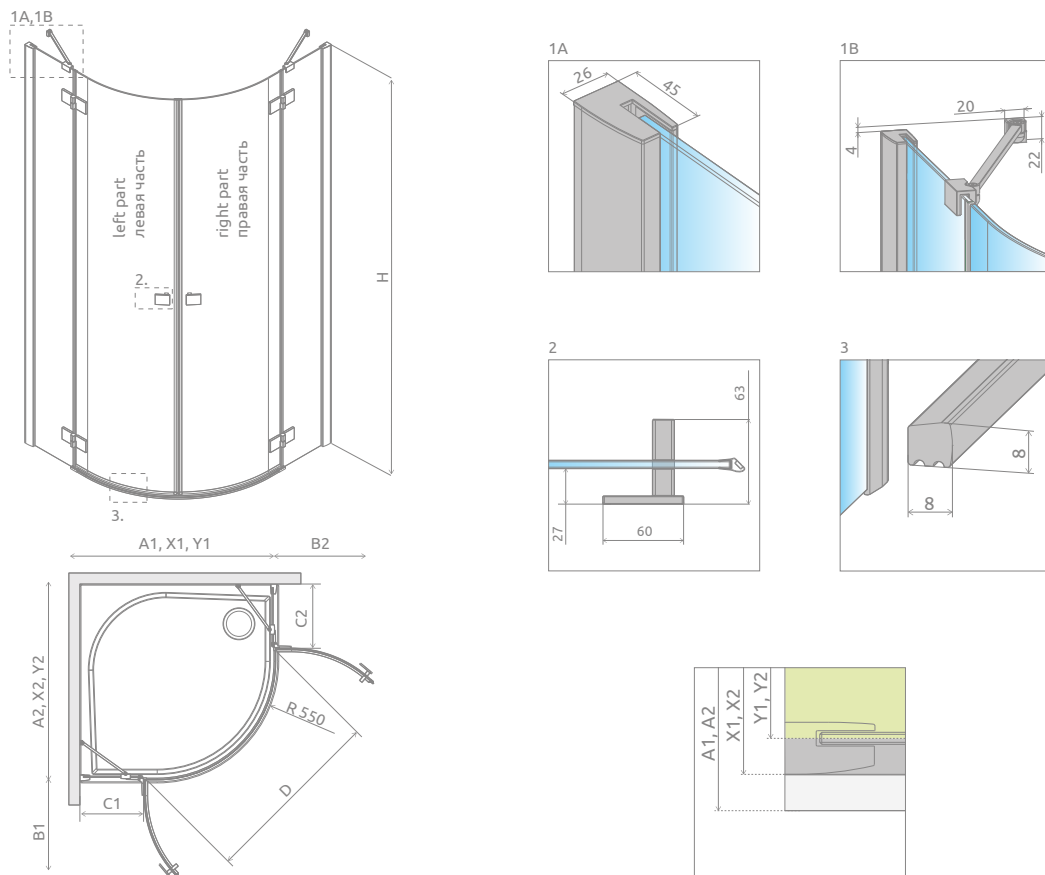
Shower enclosure set consists of 2 parts: left and right. Please specify both article numbers when making an order.
В заказе надо указать 2 номера артикулов: левой и правой части кабины.

LEFT PART | ЛЕВАЯ ЧАСТЬ КАБИНЫ

Model Модель	Tray width (A1) Ширина поддона (A1)	Dimension to the glass panel axis (Y1) Размер к оси стекла (Y1)	Height (H) Высота (H)	TRANSPARENT GLASS ПРОЗРАЧНОЕ СТЕКЛО
				Art. No. № арт.
PDD 80 L	800	767-782	2000	385002-54-01L
PDD 90 L	900	867-882	2000	385001-54-01L
PDD 100 L	1000	967-982	2000	385003-54-01L

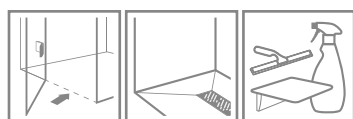
RIGHT PART | ПРАВАЯ ЧАСТЬ КАБИНЫ

Model Модель	Tray width (A2) Ширина поддона (A2)	Dimension to the glass panel axis (Y2) Размер к оси стекла (Y2)	Height (H) Высота (H)	TRANSPARENT GLASS ПРОЗРАЧНОЕ СТЕКЛО
				Art. No. № арт.
PDD 80 R	800	767-782	2000	385002-54-01R
PDD 90 R	900	867-882	2000	385001-54-01R
PDD 100 R	1000	967-982	2000	385003-54-01R



Model Модель	A1	A2	X1	X2	Y1	Y2	B1	B2	C1	C2	D	H
PDD 80Lx80R	800	800	785-800	785-800	767-782	767-782	440	440	188-203	188-203	825	2000
PDD 80Lx90R	800	900	785-800	885-900	767-782	867-882	440	440	188-203	288-303	825	2000
PDD 80Lx100R	800	1000	785-800	985-1000	767-782	967-982	440	440	188-203	388-403	825	2000
PDD 90Lx80R	900	800	885-900	785-800	867-882	767-782	440	440	288-303	188-203	825	2000
PDD 90Lx90R	900	900	885-900	885-900	867-882	867-882	440	440	288-303	288-303	825	2000
PDD 90Lx100R	900	1000	885-900	985-1000	867-882	967-982	440	440	288-303	388-403	825	2000
PDD 100Lx80R	1000	800	985-1000	785-800	967-982	767-782	440	440	388-403	188-203	825	2000
PDD 100Lx90R	1000	900	985-1000	885-900	967-982	867-882	440	440	388-403	288-303	825	2000
PDD 100Lx100R	1000	1000	985-1000	985-1000	967-982	967-982	440	440	388-403	388-403	825	2000



ADDITIONAL OPTIONS | ДОПОЛНИТЕЛЬНЫЕ ОПЦИИ



WITHOUT THRESHOLD STRIP
БЕЗ ПОРОГА

SHOWER BOARDS
ТРАПЫ И ДУШЕВЫЕ ПЛИТЫ

ACCESSORIES
АКСЕССУАРЫ

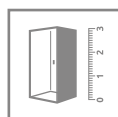
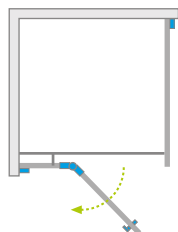
Horizontal gaskets Горизонтальные уплотнители	Art. No. № арт.
 Horizontal gasket for assembly without a threshold strip - left Горизонтальный уплотнитель для монтажа без порога - левый	007-106700500
 Horizontal gasket for assembly without a threshold strip - right Горизонтальный уплотнитель для монтажа без порога - правый	007-106700600

NAVIGATION | МОДЕЛЬНЫЙ РЯД



New

Essenza New Black KDJ



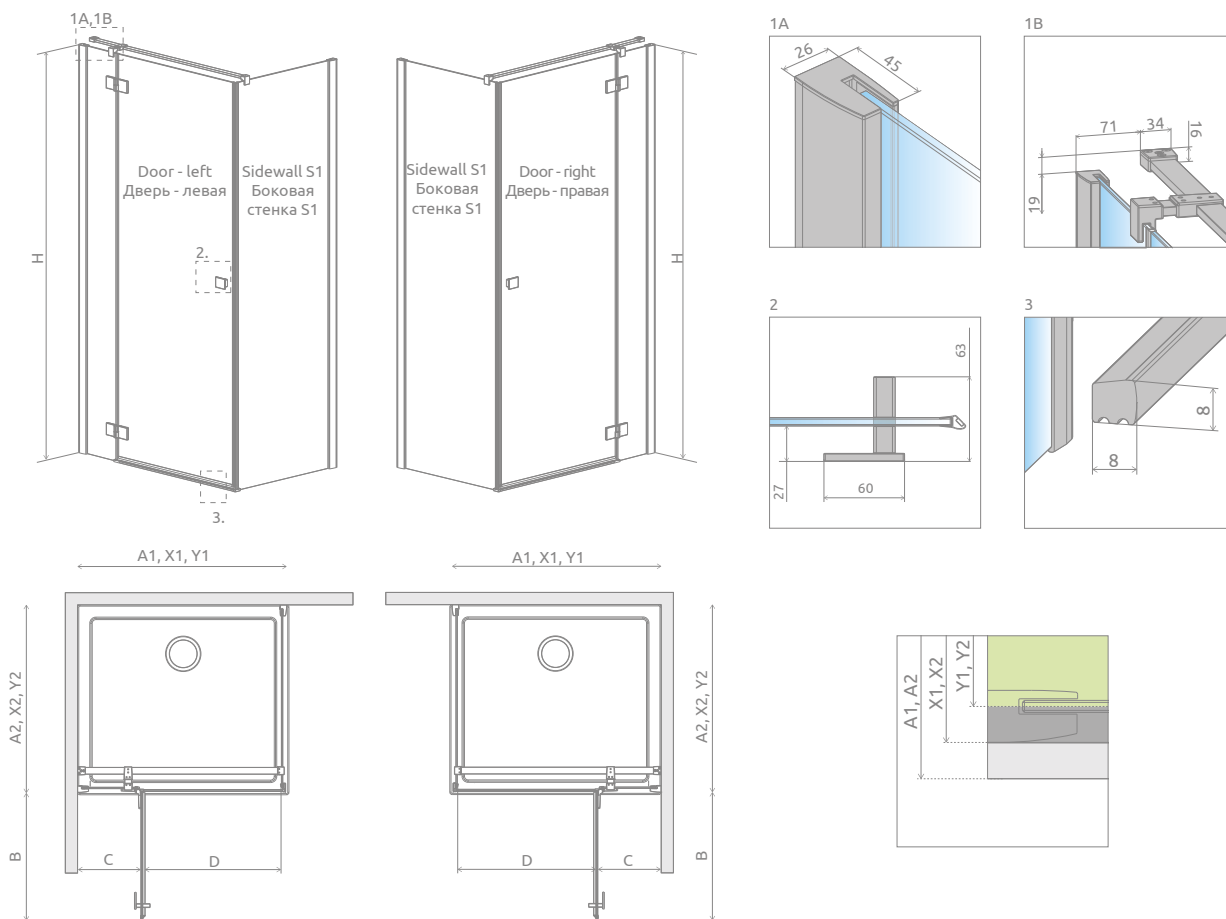
Shower enclosure set consists of 2 parts: shower door and sidewall. Please specify all the article numbers when making an order.
В заказе надо указать 2 номера артикулов: двери кабины и боковой стенки.

DOOR | ДВЕРЬ

Model Модель	Tray width (A1) Ширина поддона (A1)	Dimension to the glass panel axis (Y1) Размер к оси стекла (Y1)	Height (H) Высота (H)	TRANSPARENT GLASS ПРОЗРАЧНОЕ СТЕКЛО
				Art. No. № арт.
KDJ door 80 L	800	767-782	2000	385043-54-01L
KDJ door 80 R	800	767-782	2000	385043-54-01R
KDJ door 90 L	900	867-882	2000	385044-54-01L
KDJ door 90 R	900	867-882	2000	385044-54-01R
KDJ door 100 L	1000	967-982	2000	385040-54-01L
KDJ door 100 R	1000	967-982	2000	385040-54-01R
KDJ door 110 L	1100	1067-1082	2000	385041-54-01L
KDJ door 110 R	1100	1067-1082	2000	385041-54-01R
KDJ door 120 L	1200	1167-1182	2000	385042-54-01L
KDJ door 120 R	1200	1167-1182	2000	385042-54-01R

SIDEWALL | БОКОВАЯ СТЕНКА

Model Модель	Tray width (A2) Ширина поддона (A2)	Dimension to the glass panel axis (Y2) Размер к оси стекла (Y2)	Height (H) Высота (H)	TRANSPARENT GLASS ПРОЗРАЧНОЕ СТЕКЛО
				Art. No. № арт.
S1 75	750	717-732	2000	384049-54-01
S1 80	800	767-782	2000	384051-54-01
S1 90	900	867-882	2000	384050-54-01
S1 100	1000	967-982	2000	384052-54-01
S1 110	1100	1067-1082	2000	384053-54-01
S1 120	1200	1167-1182	2000	384054-54-01



Door Дверь	A1	X1	Y1	B	C	D	H
KDJ 80	800	785-800	767-782	520	253-268	505	2000
KDJ 90	900	885-900	867-882	620	253-268	605	2000
KDJ 100	1000	985-1000	967-982	620	353-368	605	2000
KDJ 110	1100	1085-1100	1067-1082	820	253-268	805	2000
KDJ 120	1200	1185-1200	1167-1182	820	353-368	805	2000

Sidewall S1 Боковая стенка S1	A2	X2	Y2
S1 75	750	735-750	717-732
S1 80	800	785-800	767-782
S1 90	900	885-900	867-882
S1 100	1000	985-1000	967-982
S1 110	1100	1085-1100	1067-1082
S1 120	1200	1185-1200	1167-1182

ADDITIONAL OPTIONS | ДОПОЛНИТЕЛЬНЫЕ ОПЦИИ

GLASS VARIANTS p. 3	SHOWERGUARD COATING p. 2	ENGRAVING ON GLASS p. 4	MAXIMUM HEIGHT макс. 220 см макс. 220 см	WITHOUT THRESHOLD STRIP	SHOWER BOARDS	ACCESSORIES
ВАРИАНТЫ ЦВЕТА СТЕКЛА стр. 9	ПОЖИЗНЕННОЕ ЗАЩИТНОЕ ПОКРЫТИЕ стр. 8	ГРАВИРОВКА НА СТЕКЛЕ стр. 10	МАКСИМАЛЬНАЯ ВЫСОТА	БЕЗ ПОРОГА	ТРАПЫ И ДУШЕВЫЕ ПЛИТЫ	АКСЕССУАРЫ

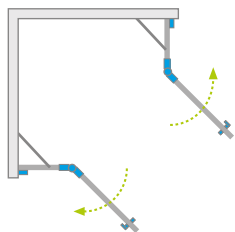
Horizontal gaskets Горизонтальные уплотнители		Art. No. № арт.
	Horizontal gasket for assembly without a threshold strip - left Горизонтальный уплотнитель для монтажа без порога - левый	007-106700500
	Horizontal gasket for assembly without a threshold strip - right Горизонтальный уплотнитель для монтажа без порога - правый	007-106700600

NAVIGATION | МОДЕЛЬНЫЙ РЯД



New

Essenza New Black KDD



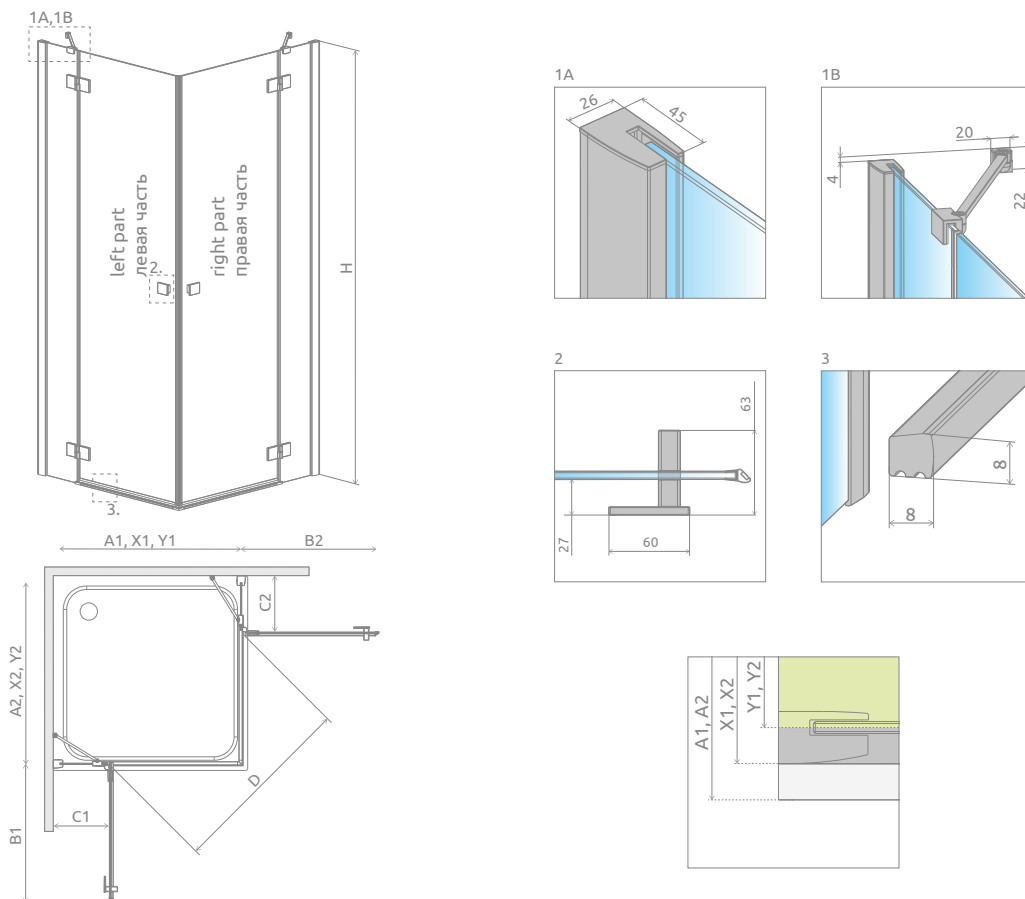
Shower enclosure set consists of 2 parts: left and right. Please specify both article numbers when making an order.
В заказе надо указать 2 номера артикулов: левой и правой части кабины.

LEFT PART | ЛЕВАЯ ЧАСТЬ КАБИНЫ

Model Модель	Tray width (A1) Ширина поддона (A1)	Dimension to the glass panel axis (Y1) Размер к оси стекла (Y1)	Height (H) Высота (H)	TRANSPARENT GLASS ПРОЗРАЧНОЕ СТЕКЛО
				Art. No. № арт.
KDD 80 L	800	767-782	2000	385061-54-01L
KDD 90 L	900	867-882	2000	385060-54-01L
KDD 100 L	1000	967-982	2000	385062-54-01L

RIGHT PART | ПРАВАЯ ЧАСТЬ КАБИНЫ

Model Модель	Tray width (A2) Ширина поддона (A2)	Dimension to the glass panel axis (Y2) Размер к оси стекла (Y2)	Height (H) Высота (H)	TRANSPARENT GLASS ПРОЗРАЧНОЕ СТЕКЛО
				Art. No. № арт.
KDD 80 R	800	767-782	2000	385061-54-01R
KDD 90 R	900	867-882	2000	385060-54-01R
KDD 100 R	1000	967-982	2000	385062-54-01R



Model Модель	A1	A2	X1	X2	Y1	Y2	B1	B2	C1	C2	D	H
KDD 80L×80R	800	800	785-800	785-800	767-782	767-782	520	520	253-268	253-268	745	2000
KDD 80L×90R	800	900	785-800	885-900	767-782	867-882	520	620	253-268	253-268	810	2000
KDD 80L×100R	800	1000	785-800	985-1000	767-782	967-982	520	620	253-268	353-368	810	2000
KDD 90L×80R	900	800	885-900	785-800	867-882	767-782	620	520	253-268	253-268	810	2000
KDD 90L×90R	900	900	885-900	885-900	867-882	867-882	620	620	253-268	253-268	885	2000
KDD 90L×100R	900	1000	885-900	985-1000	867-882	967-982	620	620	253-268	353-368	885	2000
KDD 100L×80R	1000	800	985-1000	785-800	967-982	767-782	620	520	353-368	253-268	810	2000
KDD 100L×90R	1000	900	985-1000	885-900	967-982	867-882	620	620	353-368	253-268	885	2000
KDD 100L×100R	1000	1000	985-1000	985-1000	967-982	967-982	620	620	353-368	353-368	885	2000

ADDITIONAL OPTIONS | ДОПОЛНИТЕЛЬНЫЕ ОПЦИИ

GLASS VARIANTS p. 3	SHOWERGUARD COATING p. 2	ENGRAVING ON GLASS p. 4	MAXIMUM HEIGHT макс. 220 см макс. 220 см	WITHOUT THRESHOLD STRIP	SHOWER BOARDS	ACCESSORIES
ВАРИАНТЫ ЦВЕТА СТЕКЛА стр. 9	ПОЖИЗНЕННОЕ ЗАЩИТНОЕ ПОКРЫТИЕ стр. 8	ГРАВИРОВКА НА СТЕКЛЕ стр. 10	МАКСИМАЛЬНАЯ ВЫСОТА	БЕЗ ПОРОГА	ТРАПЫ И ДУШЕВЫЕ ПЛИТЫ	АКСЕССУАРИ

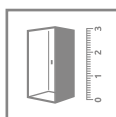
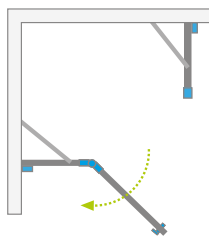
Horizontal gaskets Горизонтальные уплотнители		Art. No. № арт.
	Horizontal gasket for assembly without a threshold strip - left Горизонтальный уплотнитель для монтажа без порога - левый	007-106700500
	Horizontal gasket for assembly without a threshold strip - right Горизонтальный уплотнитель для монтажа без порога - правый	007-106700600

NAVIGATION | МОДЕЛЬНЫЙ РЯД



New

Essenza New Black PTJ



Shower enclosure set consists of 2 parts: shower door and sidewalls Z and S. Please specify all the article numbers when making an order. В заказе надо указать 2 номера артикулов: двери кабины и комплекта боковых стенок Z и S.

SYMMETRIC SHOWER ENCLOSURES | СИММЕТРИЧНЫЕ КАБИНЫ

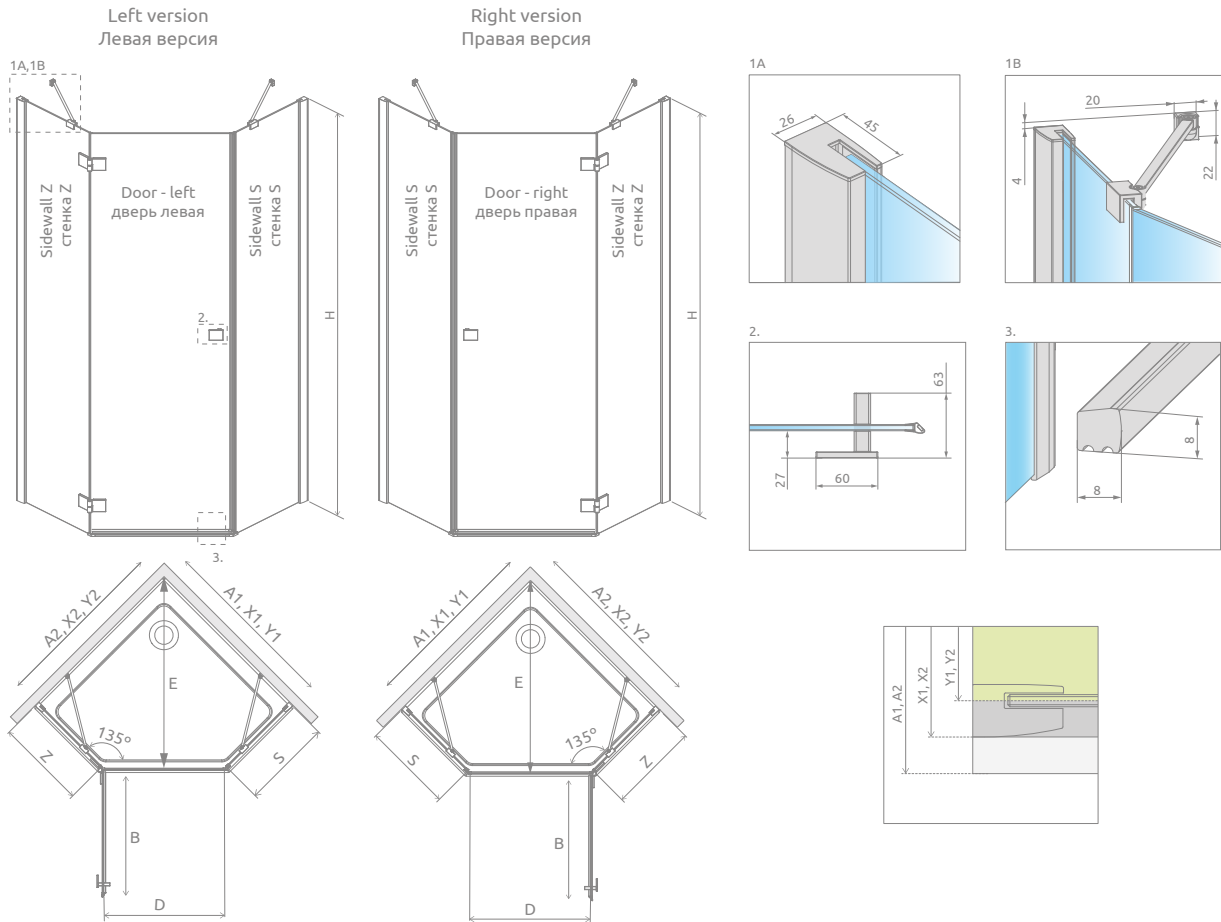
Model Модель	Tray width (A1) Ширина поддона (A1)	Dimension to the glass panel axis (Y1*Y2) Размер к оси стекла(Y1*Y2)	Height Высота (H)	Element Наименование	Transparent glass Прозрачное стекло
					Art. No. № арт.
PTJ 80x80 door L	800x800	767-782x767-782	2000	PTJ door L	385010-54-01L*
				PTJ walls 80 Zx80 S	385049-54-01*
PTJ 80x80 door R	800x800	767-782x767-782	2000	PTJ door R	385010-54-01R*
				PTJ walls 80 Zx80 S	385049-54-01*
PTJ 90x90 door L	900x900	867-882x867-882	2000	PTJ door L	385010-54-01L
				PTJ walls 90 Zx90 S	385050-54-01
PTJ 90x90 door R	900x900	867-882x867-882	2000	PTJ door R	385010-54-01R
				PTJ walls 90 Zx90 S	385050-54-01
PTJ 100x100 door L	1000x1000	967-982x967-982	2000	PTJ door L	385010-54-01L*
				PTJ walls 100 Zx100 S	385051-54-01*
PTJ 100x100 door R	1000x1000	967-982x967-982	2000	PTJ door R	385010-54-01R*
				PTJ walls 100 Zx100 S	385051-54-01*

ASYMMETRIC SHOWER ENCLOSURES | АСИММЕТРИЧНЫЕ КАБИНЫ

(Z - стенка с отверстиями для петель, S - стенка с магнитом)

Model Модель	Tray width (A1) Ширина поддона (A1)	Dimension to the glass panel axis (Y1*Y2) Размер к оси стекла(Y1*Y2)	Height Высота (H)	Element Наименование	Transparent glass Прозрачное стекло
					Art. No. № арт.
PTJ 80x90 door L on shorter side	800x900	767-782x867-882	2000	PTJ door L	385010-54-01L*
				PTJ walls 80 Zx90 S	385052-54-01*
PTJ 80x90 door R on shorter side	800x900	767-782x867-882	2000	PTJ door R	385010-54-01R*
				PTJ walls 80 Zx90 S	385052-54-01*
PTJ 90x80 door L on longer side	900x800	867-882x767-782	2000	PTJ door L	385010-54-01L*
				PTJ walls 90 Zx80 S	385053-54-01*
PTJ 90x80 door R on longer side	900x800	867-882x767-782	2000	PTJ door R	385010-54-01R*
				PTJ walls 90 Zx80 S	385053-54-01*
PTJ 80x100 door L on shorter side	800x1000	767-782x967-982	2000	PTJ door L	385010-54-01L
				PTJ walls 80 Zx100 S	385054-54-01
PTJ 80x100 door R on shorter side	800x1000	767-782x967-982	2000	PTJ door R	385010-54-01R
				PTJ walls 80 Zx100 S	385054-54-01
PTJ 100x80 door L on longer side	1000x800	967-982x767-782	2000	PTJ door L	385010-54-01L
				PTJ walls 100 Zx80 S	385055-54-01
PTJ 100x80 door R on longer side	1000x800	967-982x767-782	2000	PTJ door R	385010-54-01R
				PTJ walls 100 Zx80 S	385055-54-01
PTJ 90x100 door L on shorter side	900x1000	867-882x967-982	2000	PTJ door L	385010-54-01L*
				PTJ walls 90 Zx100 S	385056-54-01*
PTJ 90x100 door R on shorter side	900x1000	867-882x967-982	2000	PTJ door R	385010-54-01R*
				PTJ walls 90 Zx100 S	385056-54-01*
PTJ 100x90 door L on longer side	1000x900	967-982x867-882	2000	PTJ door L	385010-54-01L*
				PTJ walls 100 Zx90 S	385057-54-01*
PTJ 100x90 door R on longer side	1000x900	967-982x867-882	2000	PTJ door R	385010-54-01R*
				PTJ walls 100 Zx90 S	385057-54-01*

* Only shower boards are available for selected models. / К данной модели рекомендуем душевые плиты.



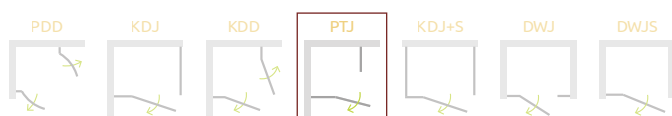
Model Модель	A1	A2	X1	X2	Y1	Y2	B	Z	S	D	E	H
PTJ 80Z×80S	800	800	785-800	785-800	767-782	767-782	620	340-355	335-350	600	775-796	2000
PTJ 80Z×90S	800	900	785-800	885-900	767-782	867-882	620	340-355	435-450	600	846-867	2000
PTJ 80Z×100S	800	1000	785-800	985-1000	767-782	967-982	620	340-355	535-550	600	916-937	2000
PTJ 90Z×80S	900	800	885-900	785-800	867-882	767-782	620	440-455	335-350	600	846-867	2000
PTJ 90Z×90S	900	900	885-900	885-900	867-882	867-882	620	440-455	435-450	600	916-937	2000
PTJ 90Z×100S	900	1000	885-900	985-1000	867-882	967-982	620	440-455	535-550	600	987-1008	2000
PTJ 100Z×80S	1000	800	985-1000	785-800	967-982	767-782	620	540-555	335-350	600	916-937	2000
PTJ 100Z×90S	1000	900	985-1000	885-900	967-982	867-882	620	540-555	435-450	600	987-1008	2000
PTJ 100Z×100S	1000	1000	985-1000	985-1000	967-982	967-982	620	540-555	535-550	600	1058-1079	2000

ADDITIONAL OPTIONS | ДОПОЛНИТЕЛЬНЫЕ ОПЦИИ

GLASS VARIANTS p. 3	SHOWERGUARD COATING p. 2	ENGRAVING ON GLASS p. 4	MAXIMUM HEIGHT МАКС. ВЫСОТА 220 CM	WITHOUT THRESHOLD STRIP	SHOWER BOARDS ТРАПЫ И ДУШЕВЫЕ ПЛИТЫ	ACCESSORIES АКСЕССУАРЫ
ВАРИАНТЫ ЦВЕТА СТЕКЛА стр. 9	ПОЖИЗНЕННОЕ ЗАЩИТНОЕ ПОКРЫТИЕ стр. 8	ГРАВИРОВКА НА СТЕКЛЕ стр. 10	МАКСИМАЛЬНАЯ ВЫСОТА	БЕЗ ПОРОГА		

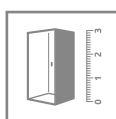
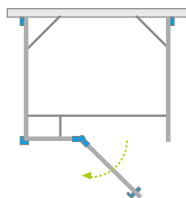
Horizontal gaskets Горизонтальные уплотнители		Art. No. № арт.
	Horizontal gasket for assembly without a threshold strip - left Горизонтальный уплотнитель для монтажа без порога - левый	007-106700500
	Horizontal gasket for assembly without a threshold strip - right Горизонтальный уплотнитель для монтажа без порога - правый	007-106700600

NAVIGATION | МОДЕЛЬНЫЙ РЯД



New

Essenza New Black KDJ+S



Shower enclosure set consists of 3 parts: shower door and 2 sidewalls S1. Please specify all the article numbers when making an order.

В заказе надо указать 3 номера артикулов: двери кабины и 2 боковых стенок S1.

DOOR | ДВЕРЬ

Model Модель	Tray width (A1) Ширина поддона (A1)	Dimension to the glass panel axis (Y1) Размер к оси стекла (Y1)	Height (H) Высота (H)	TRANSPARENT GLASS ПРОЗРАЧНОЕ СТЕКЛО
				Art. No. № арт.
KDJ+S door 80 L	800	748	2000	385021-54-01L
KDJ+S door 80 R	800	748	2000	385021-54-01R
KDJ+S door 90 L	900	848	2000	385020-54-01L
KDJ+S door 90 R	900	848	2000	385020-54-01R
KDJ+S door 100 L	1000	948	2000	385022-54-01L
KDJ+S door 100 R	1000	948	2000	385022-54-01R
KDJ+S door 110 L	1100	1048	2000	385023-54-01L
KDJ+S door 110 R	1100	1048	2000	385023-54-01R
KDJ+S door 120 L	1200	1148	2000	385024-54-01L
KDJ+S door 120 R	1200	1148	2000	385024-54-01R

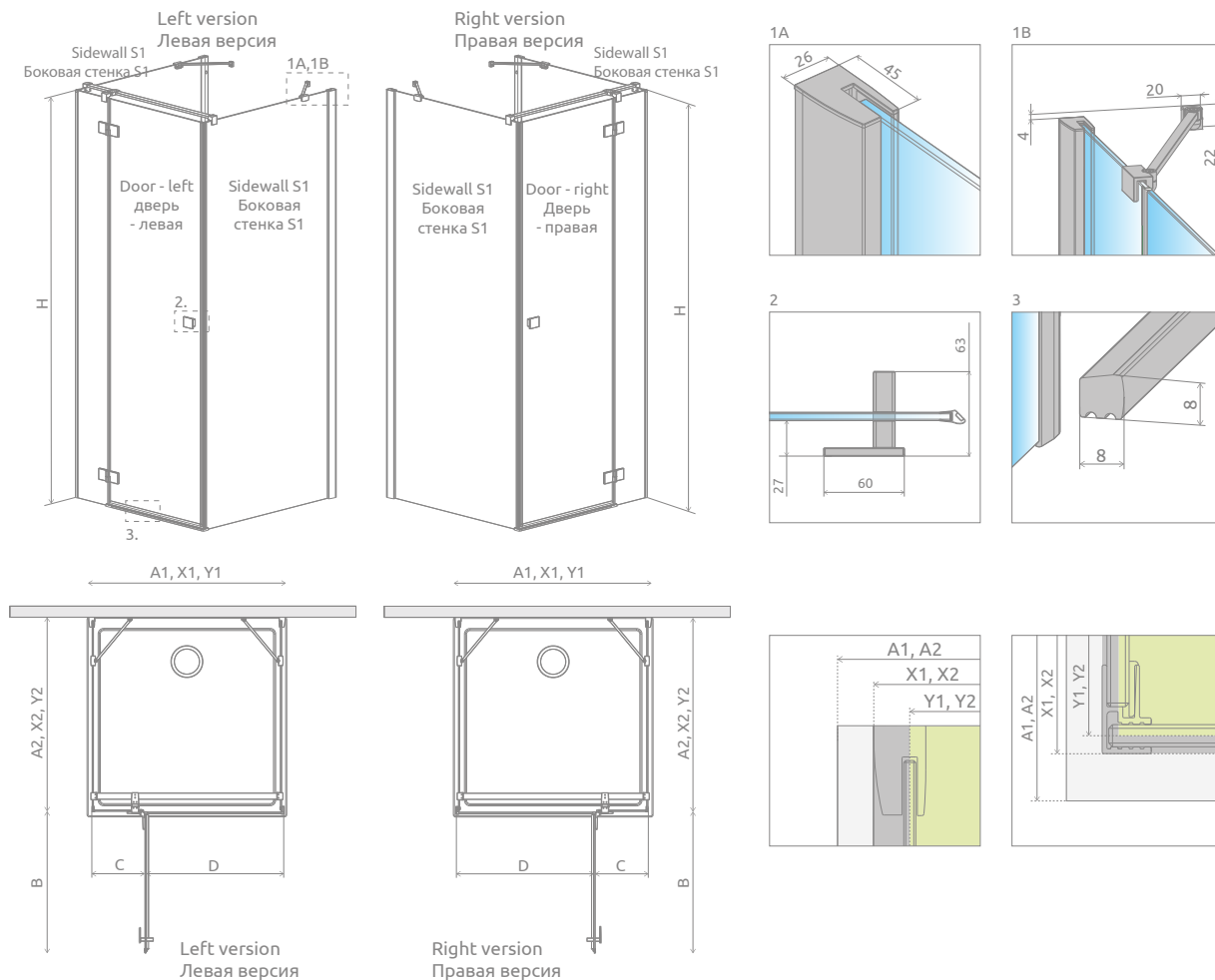
SIDEWALL S1 | БОКОВАЯ СТЕНКА S1

(the package includes 1 sidewall, remember to order 2 sidewalls when making an order)

(в упаковке 1 стенка, надо заказать две стенки S1)

Model Модель	Tray width (A2) Ширина поддона (A2)	Dimension to the glass panel axis (Y2) Размер к оси стекла (Y2)	Height (H) Высота (H)	TRANSPARENT GLASS ПРОЗРАЧНОЕ СТЕКЛО
				Art. No. № арт.
S1 75	750	717-732	2000	384049-54-01
S1 80	800	767-782	2000	384051-54-01
S1 90	900	867-882	2000	384050-54-01
S1 100	1000	967-982	2000	384052-54-01

1) This model can not be made in Pixarena glass.
Данная модель в стекле Pixarena не производится.



Door Дверь	A1	X1	Y1	B	C	D	H
KDJ+S 80	800	785	748	520	235	505	2000
KDJ+S 90	900	885	848	620	235	605	2000
KDJ+S 100	1000	985	948	620	335	605	2000
KDJ+S 110	1100	1085	1048	820	235	805	2000
KDJ+S 120	1200	1185	1148	820	335	805	2000

Sidewall S1 Боковая Стенка S1	A2	X2	Y2
S1 75	750	722-737	717-732
S1 80	800	772-787	767-782
S1 90	900	872-887	867-882
S1 100	1000	972-987	967-982

ADDITIONAL OPTIONS | ДОПОЛНИТЕЛЬНЫЕ ОПЦИИ

GLASS VARIANTS p. 3	SHOWERGUARD COATING p. 2	ENGRAVING ON GLASS p. 4	MAXIMUM HEIGHT макс. 220 см макс. 220 см	WITHOUT THRESHOLD STRIP	SHOWER BOARDS ТРАПЫ И ДУШЕВЫЕ ПЛИТЫ	ACCESSORIES АКСЕССУАРИ
ВАРИАНТЫ ЦВЕТА СТЕКЛА стр. 9	ПОЖИЗНЕННОЕ ЗАЩИТНОЕ ПОКРЫТИЕ стр. 8	ГРАВИРОВКА НА СТЕКЛЕ стр. 10	МАКСИМАЛЬНАЯ ВЫСОТА	БЕЗ ПОРОГА		

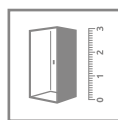
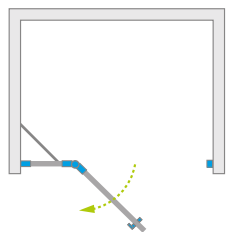
Horizontal gaskets Горизонтальные уплотнители	Art. No. № арт.
	Horizontal gasket for assembly without a threshold strip - left Горизонтальный уплотнитель для монтажа без порога - левый 007-106700500
	Horizontal gasket for assembly without a threshold strip - right Горизонтальный уплотнитель для монтажа без порога - правый 007-106700600

NAVIGATION | МОДЕЛЬНЫЙ РЯД

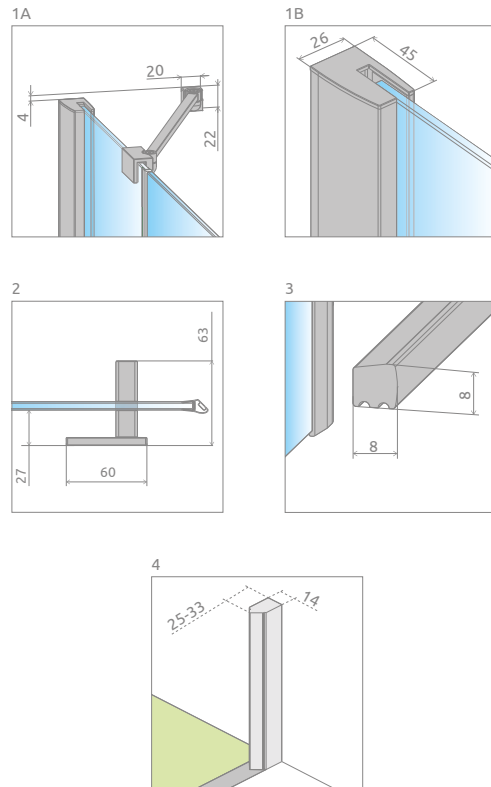
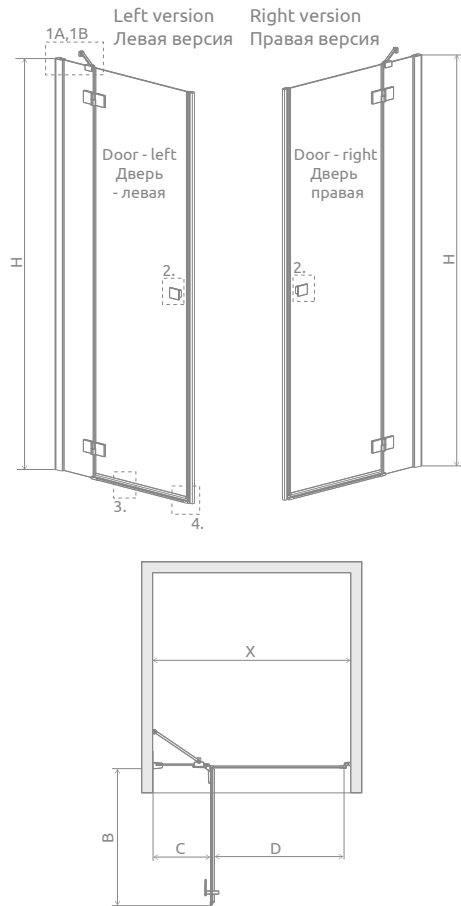


New

Essenza New Black DWJ



Model Модель	Width of niche (X) Ширина ниши (X)	Height (H) Высота (H)	TRANSPARENT GLASS ПРОЗРАЧНОЕ СТЕКЛО
			Art. No. № арт.
DWJ 80 L	790-813	2000	385012-54-01L
DWJ 80 R	790-813	2000	385012-54-01R
DWJ 90 L	890-913	2000	385013-54-01L
DWJ 90 R	890-913	2000	385013-54-01R
DWJ 100 L	990-1013	2000	385014-54-01L
DWJ 100 R	990-1013	2000	385014-54-01R
DWJ 110 L	1090-1113	2000	385015-54-01L
DWJ 110 R	1090-1113	2000	385015-54-01R
DWJ 120 L	1190-1213	2000	385016-54-01L
DWJ 120 R	1190-1213	2000	385016-54-01R
DWJ 130 L	1290-1313	2000	385017-54-01L
DWJ 130 R	1290-1313	2000	385017-54-01R



Model Модель	X	B	C	D	H
DWJ 80	790-813	520	253-268	505	2000
DWJ 90	890-913	620	253-268	605	2000
DWJ 100	990-1013	620	353-368	605	2000
DWJ 110	1090-1113	820	253-268	805	2000
DWJ 120	1190-1213	820	353-368	805	2000
DWJ 130	1290-1313	820	453-468	805	2000

ADDITIONAL OPTIONS | ДОПОЛНИТЕЛЬНЫЕ ОПЦИИ

GLASS VARIANTS p. 3	SHOWERGUARD COATING p. 2	ENGRAVING ON GLASS p. 4	MAXIMUM HEIGHT макс. 220 см	WITHOUT THRESHOLD STRIP	SHOWER BOARDS	ACCESSORIES
ВАРИАНТЫ ЦВЕТА СТЕКЛА стр. 9	ПОЖИЗНЕННОЕ ЗАЩИТНОЕ ПОКРЫТИЕ стр. 8	ГРАВИРОВКА НА СТЕКЛЕ стр. 10	МАКСИМАЛЬНАЯ ВЫСОТА	БЕЗ ПОРОГА	ТРАПЫ И ДУШЕВЫЕ ПЛИТЫ	АКСЕССУАРИ

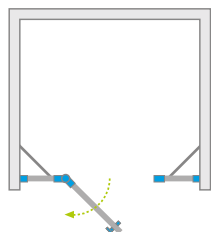
Horizontal gaskets Горизонтальные уплотнители		Art. No. № арт.
	Horizontal gasket for assembly without a threshold strip - left Горизонтальный уплотнитель для монтажа без порога - левый	007-106700500
	Horizontal gasket for assembly without a threshold strip - right Горизонтальный уплотнитель для монтажа без порога - правый	007-106700600

NAVIGATION | МОДЕЛЬНЫЙ РЯД



New

Essenza New Black DWJS



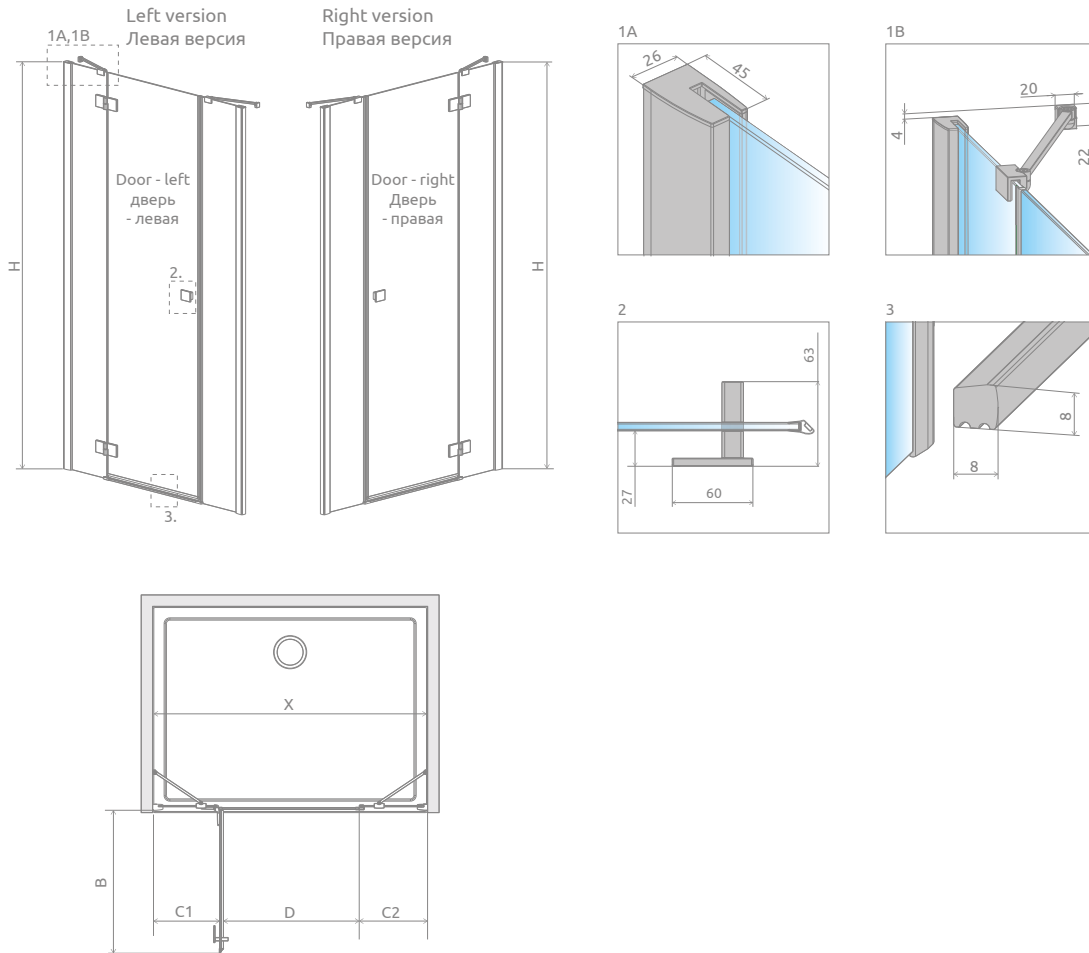
Shower door set consists of 2 parts: door and front walls. Please specify both article numbers when making an order.
В заказе надо указать 2 номера артикулов: створки двери и стенок S.

DOOR | СТВОРКА ДВЕРИ

Model Модель	Width of niche (X) Ширина ниши (X)	Height (H) Высота (H)	TRANSPARENT GLASS ПРОЗРАЧНОЕ СТЕКЛО
			Art. No. № арт.
DWJS 110 L	1085-1115	2000	385030-54-01L
DWJS 110 R	1085-1115	2000	385030-54-01R
DWJS 120 L	1185-1215	2000	385031-54-01L
DWJS 120 R	1185-1215	2000	385031-54-01R
DWJS 130 L	1285-1315	2000	385032-54-01L
DWJS 130 R	1285-1315	2000	385032-54-01R
DWJS 140 L	1385-1415	2000	385033-54-01L
DWJS 140 R	1385-1415	2000	385033-54-01R

FRONT WALLS S (set of 2 walls) | КОМПЛЕКТ НЕПОДВИЖНЫХ СТЕНОК S

Model Модель	Height (H) Высота (H)	TRANSPARENT GLASS ПРОЗРАЧНОЕ СТЕКЛО
		Art. No. № арт.
S	2000	384090-54-01



Model Модель	X	B	C1	C2	D	H
DWJS 110	1085-1115	520	285-300	290-305	495	2000
DWJS 120	1185-1215	620	285-300	290-305	595	2000
DWJS 130	1285-1315	720	285-300	290-305	695	2000
DWJS 140	1385-1415	820	285-300	290-305	795	2000

ADDITIONAL OPTIONS | ДОПОЛНИТЕЛЬНЫЕ ОПЦИИ

GLASS VARIANTS p. 3	SHOWERGUARD COATING p. 2	ENGRAVING ON GLASS p. 4	MAXIMUM HEIGHT макс. 220 см макс. 220 см	WITHOUT THRESHOLD STRIP	SHOWER BOARDS	ACCESSORIES
ВАРИАНТЫ ЦВЕТА СТЕКЛА стр. 9	ПОЖИЗНЕННОЕ ЗАЩИТНОЕ ПОКРЫТИЕ стр. 8	ГРАВИРОВКА НА СТЕКЛЕ стр. 10	МАКСИМАЛЬНАЯ ВЫСОТА	БЕЗ ПОРОГА	ТРАПЫ И ДУШЕВЫЕ ПЛИТЫ	АКСЕССУАРЫ

Horizontal gaskets Горизонтальные уплотнители	Art. No. № арт.
	Horizontal gasket for assembly without a threshold strip - left Горизонтальный уплотнитель для монтажа без порога - левый 007-106700500
	Horizontal gasket for assembly without a threshold strip - right Горизонтальный уплотнитель для монтажа без порога - правый 007-106700600

NAVIGATION | МОДЕЛЬНЫЙ РЯД



Shower trays advantages

Преимущества поддонов

Acrylic shower trays with polyurethane base

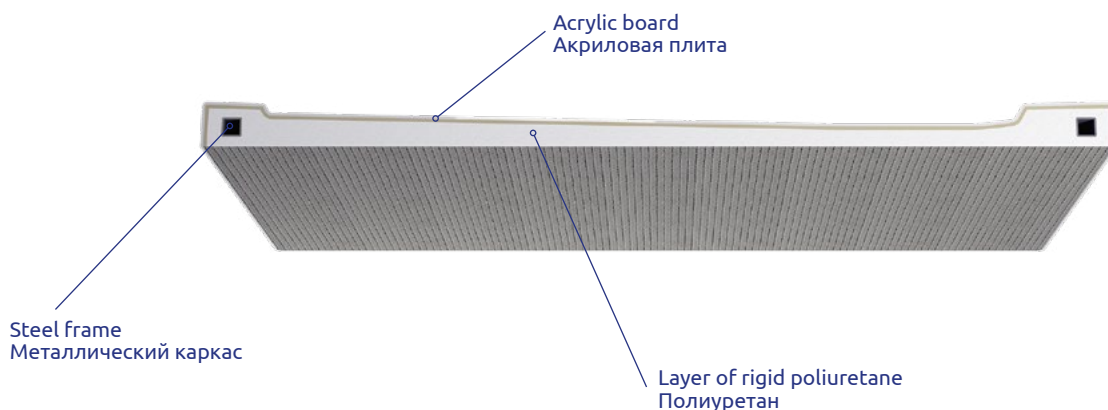
- antibacterial smooth area for easy cleaning
- resistance to moisture and fungi
- designed with attention to details and aesthetics
- extremely glossy surface
- high-density PU filling with special steel reinforcement provide high compressive strength
- easy, quick and clean installation (it is enough to level the tray and glue it with tile adhesive)
- low overall height allows an easy, non-threshold access to the bathing area
- an integrated base
- excellent thermal insulation providing effect of pleasantly warm surface

Акриловые поддоны с заполнением

- гладкая антибактериальная поверхность облегчает очистку,
- устойчивость к влаге и плесени,
- спроектированы с вниманием к деталям и эстетике,
- блеск,
- металлический каркас закрытый полиуретановой пеной гарантирует высокую прочность,
- легкий, быстрый и чистый монтаж (поддоны достаточно горизонтально установить и приклеить клеем для плитки),
- небольшая высота позволяет создать безбарьерный вход в душевую зону,
- цельнолитой поддон,
- с первого прикосновения создается ощущение тепла, поддоны легко нагреваются и медленно охлаждаются.

STRUCTURE OF ACRYLIC SHOWER TRAYS WITH POLYURETHANE BASE

КОНСТРУКЦИЯ ПОДДОНА С ЗАПОЛНЕНИЕМ



Acrylic shower trays

- antibacterial smooth area for easy cleaning
- resistance to moisture and fungi
- designed with attention to details and aesthetics
- extremely glossy surface
- easy access to siphon in case of shower trays with removable panel
- quick installation, easy adjustment
- wide range of shapes and sizes

Акриловые поддоны на ножках или низкие

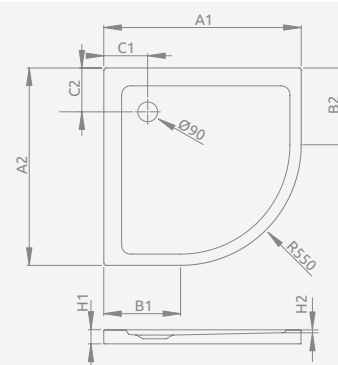
- гладкая антибактериальная поверхность облегчает очистку,
- устойчивость к влаге и плесени,
- спроектированы с вниманием к деталям и эстетике,
- блеск,
- легкий и быстрый доступ к сифону в поддонах со съемной панелью
- быстрый монтаж и простая регулировка,
- широкая гамма форм и размеров.


New

DOROS PLUS A

To be installed on floor (without legs), siphon outlet \varnothing 90 mm, recommended siphons TB90.

Поддон с заполнением из пенополиуретана, для монтажа непосредственно на пол. Отверстие под сифон \varnothing 90 мм. Рекомендуемые сифоны: TB90.



Model Модель	Art. No. № арт.
DOROS PLUS A 80x80	SDRPA8080-01
DOROS PLUS A 90x90	SDRPA9090-01

DOROS PLUS A	A1	A2	B1	B2	C1	C2	H1	H2
80x80	800	800	250	250	200	200	45	6
90x90	900	900	350	350	200	200	45	6


New

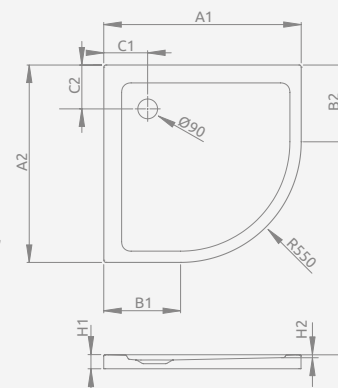
DOROS A

To be installed on floor (without legs), siphon outlet \varnothing 90 mm, recommended siphone TB90, TB21, TBXS, R500, R580, R510, R400 SLIM, R400W SLIM.

Поддон для монтажа непосредственно на пол. Отверстие под сифон \varnothing 90 мм. Рекомендуемые сифоны: TB90, TB21, TBXS, R500, R580, R510, R400 SLIM.

The possibility of buying legs.
Details on p. 388 in main catalogue.

Доступны дополнительные ножки – см. стр. 388 в главном каталоге.



Model Модель	Art. No. № арт.
DOROS A 80x80	SDRA8080-01
DOROS A 90x90	SDRA9090-01

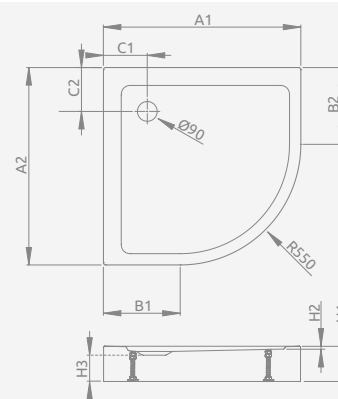
DOROS A	A1	A2	B1	B2	C1	C2	H1	H2
80x80	800	800	250	250	200	200	45	6
90x90	900	900	350	350	200	200	45	6


New

DOROS A Compact

Shower tray with an integrated panel, siphon outlet \varnothing 90 mm, installing legs included, recommended siphons R500, R580, R510, R400 SLIM, R400W SLIM.

Поддон с цельнолитой панелью (с 5-ти сторон), ножки в комплекте. Отверстие под сифон \varnothing 90 мм. Рекомендуемые сифоны: R500, R580, R510, R400 SLIM, R400W SLIM.



Model Модель	Art. No. № арт.
DOROS A Compact 80x80	SDRA8080-05
DOROS A Compact 90x90	SDRA9090-05

DOROS A Compact	A1	A2	B1	B2	C1	C2	H1	H2	H3
80x80	800	800	250	250	200	200	115	6	85
90x90	900	900	350	350	200	200	115	6	85



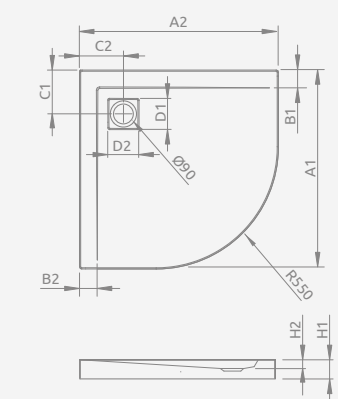
ARGOS A

To be installed on floor (without legs), siphon outlet \varnothing 90 mm, recommended siphon R399.

Поддон для монтажа непосредственно на пол (необходимо приклеить на раствор или пену с низким коэффициентом расширения), отверстие под сифон \varnothing 90 мм, рекомендуемый сифон R399.

The possibility of buying legs.
Details on p. 388 in main catalogue.

Доступны дополнительные ножки – см. стр. 388 в главном каталоге.



Model Модель	Art. No. № арт.
ARGOS A 90x90	4AA99-01
ARGOS A 100x100	4AA1010-01 New

ARGOS A	A1	A2	B1	B2	C1	C2	D1	D2	H1	H2
90x90	900	900	90	90	200	200	135	135	55	20
100x100	1000	1000	80	80	200	200	135	135	55	20

■ – acrylic shower trays | акриловые поддоны

■ – flat shower trays with poliuretan base | поддоны с заполнением из пенополиуретана



Model Модель	Art. No. № арт.	
DOROS PLUS PT 80×80	SDRPTP8080-01	New
DOROS PLUS PT 90×90	SDRPTP9090-01	
DOROS PLUS PT 100×100	SDRPTP1010-01	New



Model Модель	Art. No. № арт.	
DOROS PT 80×80	SDRPT8080-01	New
DOROS PT 90×90	SDRPT9090-01	
DOROS PT 100×100	SDRPT1010-01	New

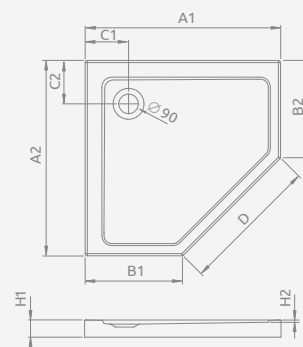


Model Модель	Art. No. № арт.	
DOROS PT Compact 80×80	SDRPT8080-05	New
DOROS PT Compact 90×90	SDRPTP9090-05	
DOROS PT Compact 100×100	SDRPT1010-05	New

DOROS PLUS PT

To be installed on floor (without legs), siphon outlet \varnothing 90 mm, recommended siphons TB90.

Поддон с заполнением из пенополиуретана, для монтажа непосредственно на пол. Отверстие под сифон \varnothing 90 мм. Рекомендуемые сифоны: TB90.



DOROS PLUS PT	A1	A2	B1	B2	C1	C2	D	H1	H2
80×80	800	800	350	350	200	200	635	50	12
90×90	900	900	450	450	200	200	635	50	12
100×100	1000	1000	550	550	200	200	635	50	12

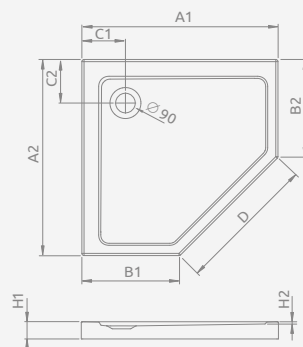
DOROS PT

To be installed on floor (without legs), siphon outlet \varnothing 90 mm, recommended siphone TB90, TB21, TBXS, R500, R580, R510, R400 SLIM, R400W SLIM.

Поддон для монтажа непосредственно на пол. Отверстие под сифон \varnothing 90мм. Рекомендуемые сифоны: TB90, TB21, TBXS, R500, R580, R510, R400 SLIM.

The possibility of buying legs. Details on p. 388 in main catalogue.

Доступны дополнительные ножки – см. стр. 388 в главном каталоге.

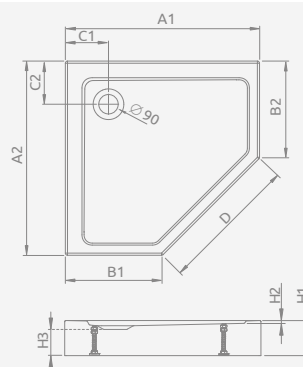


Doros PT	A1	A2	B1	B2	C1	C2	D	H1	H2
80×80	800	800	350	350	200	200	635	50	12
90×90	900	900	450	450	200	200	635	50	12
100×100	1000	1000	550	550	200	200	635	50	12

DOROS PT Compact

Shower tray with an integrated panel, siphon outlet \varnothing 90 mm, installing legs included, recommended siphons R500, R580, R510, R400 SLIM, R400W SLIM.

Поддон с цельнолитой панелью (с 5-ти сторон), ножки в комплекте. Отверстие под сифон \varnothing 90 мм. Рекомендуемые сифоны: R500, R580, R510, R400 SLIM, R400W SLIM.



DOROS PT Compact	A1	A2	B1	B2	C1	C2	D	H1	H2	H3
80×80	800	800	350	350	200	200	635	115	12	75
90×90	900	900	450	450	200	200	635	115	12	75
100×100	1000	1000	550	550	200	200	635	115	12	75

Legs for shower trays | Ножки для поддонов

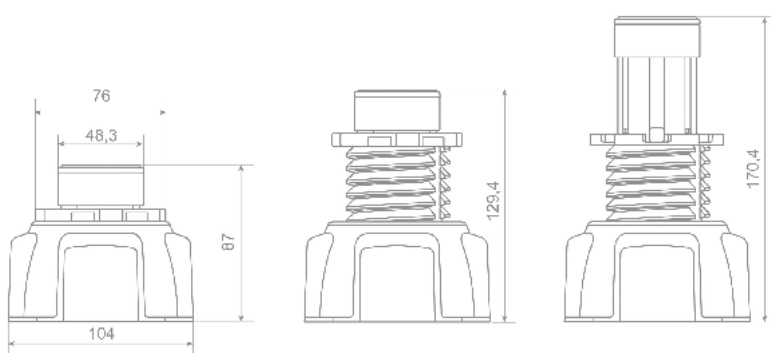


The shower legs are used to level the shower tray. The shower tray installed in this way can be easily embedded and covered with ceramic tiles.

К некоторым поддонам возможно дополнительно приобрести ножки, с помощью которых плоский поддон можно установить выше.

NB003-W1 – 1 pcs | шт.

NB003-W4 – set of 4 pcs | шт.



Made to measure
радawaц

Fit enclosure
to your bathroom

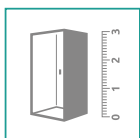
Нестандартные
кабины

под заказ



If the interior of your bathroom requires custom solutions, create them with “Radaway Made to Measure”. Adjust the size, shape and glass variant of the shower enclosure perfectly to your needs.

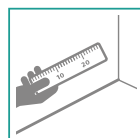
Если в нашем предложении нет кабины, подходящей для Вашей ванной комнаты, тогда Вы можете самостоятельно создать кабину с помощью конфигуратора.



Shower enclosures available in Radaway Made to Measure Programme are marked with this symbol.

Нестандартные решения доступны только

в моделях обозначенных этой пиктограммой.



You should make a precise measurement of the space intended for the shower enclosure.

Точный замер места где кабина будет смонтирована

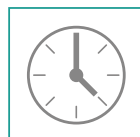
это залог успеха. Наши инженеры подберут размеры стекол к размеру ванной комнаты.



With the configurator available on www.konfigurator.radaway.eu you can easily configure a custom shower enclosure and get a calculation of the estimated retail price. Generated form can be used as a query or an order of custom-made shower enclosure.

На сайте konfigurator.radaway.ru

Вы можете определить параметры душевой кабины с учетом Ваших нужд.



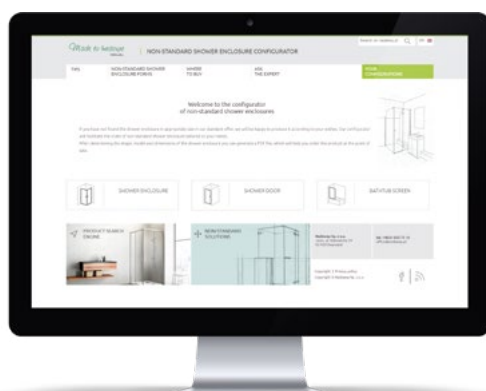
Realisation time of non-standard shower enclosures is about 10 working days + delivery time.

Срок реализации заказов это около рабочих 10 дней

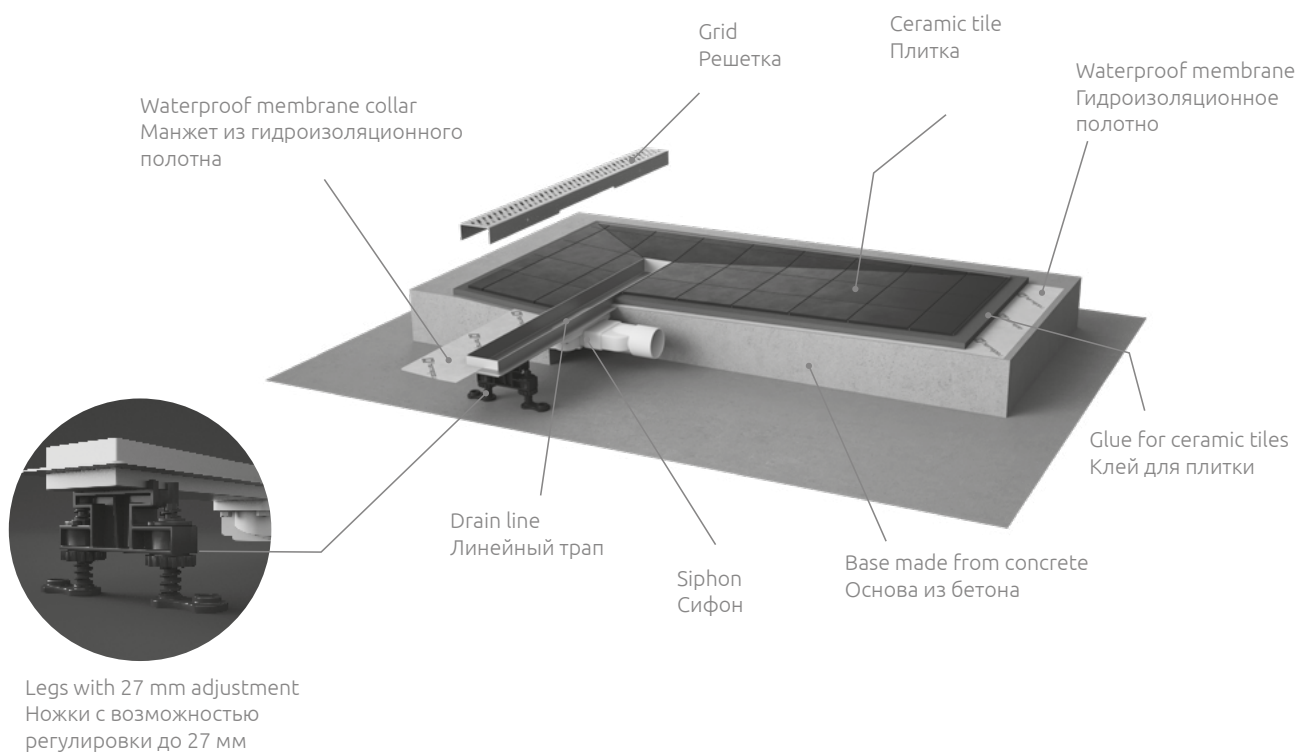
плюс время на поставку из фабрики в Польше в магазин, в котором Вы разместили заказ.

Configurator of non-standard shower enclosures Конфигуратор нестандартных кабин

konfigurator.radaway.eu
www.konfigurator.radaway.ru



SLIM drain line | Линейный трап SLIM



SLIM drain line | Линейный трап SLIM

GRID DESIGNS | ВАРИАНТЫ РЕШЕТОК

GB – Glass Black, черное стекло



GW – Glass White, белое стекло



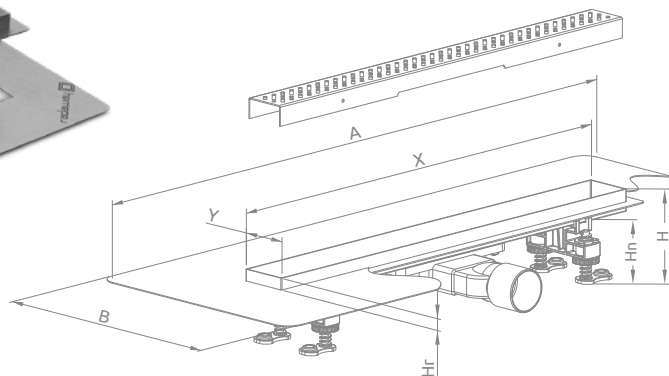
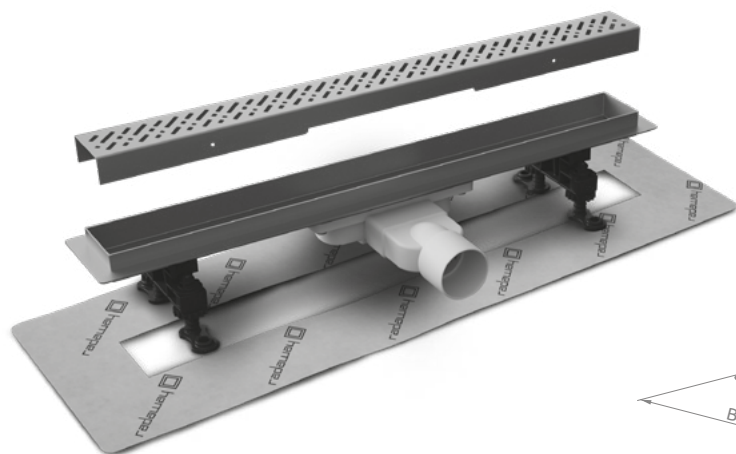
R – Rain



S – Steel



B – Basic (For ceramic tiles. Для укладки керамической плитки.)



Drain lines designed for ceramic tiles 8-12 mm thick

Линейный трап предназначен для укладки плитки толщиной от 8 до 12 мм

Please specify the article numbers of a grid and drain line when making an order.

В заказе надо указать 2 номера артикулов: линейного трапа и решетки.

Drain line Art. No. № арт. № артикула линейного трапа	Grid Art. No. № артикула решетки	Length of the drain line Длина линейного трапа
5L055S	5R055SX	550
5L065S	5R065SX	650
5L075S	5R075SX	750
5L085S	5R085SX	850
5L095S	5R095SX	950

Art. No. № арт.	A	X	Y	B	H	Hr
5L055S	770	550	56	300	50-77	14
5L065S	870	650	56	300	50-77	14
5L075S	970	750	56	300	50-77	14
5L085S	1070	850	56	300	50-77	14
5L095S	1170	950	56	300	50-77	14

X – please change to appropriate design of grid: B – Basic (for ceramic tiles), R – Rain, S – Steel, GB – Glass Black, GW – Glass White.

X – нужно заменить символом рисунка решетки: B – Basic (для укладки керамической плитки), R – Rain, S – Steel, GB – черное стекло, GW – белое стекло.

- BY ЧТУП «РАДАБЕЛ»**
Ул. Володько д. 24А, комн. 314
220007 Минск
Тел./факс: +375 (17) 228 61 05
e-mail: radabel2010@mail.ru
www.radaway.by
- CZ SANIMAT s.r.o.**
Karlovy 2091
594 01 Velké Meziříčí
Tel.: +420 561 110 443
GSM: +420 737 288 629, 734 755 422
Fax: +420 561 110 418
e-mail: radaway@sanimat.cz
www.radaway.cz
- HU MÉTA HUNGARY KFT.**
6000 Kecskemét, Matkói út. 16.
Tel.: +36 76 441 170,
Fax: +36 76 540 255
e-mail: info@radaway.hu
www.radaway.hu
- KZ ТОО «SANSTORE»**
050006, Республика Казахстан
г. Алматы, мкр. Калкаман-2
ул. Талжанова, д. 54
тел: +7 727 243 51 56
info@sanstore.kz
www.radaway.kz
- KZ ТОО «SANSTORE-PRO»**
010008, Республика Казахстан
г. Астана, район Алматы
ул. Пушкина, д. 55/3, офис 207
тел: +7 777 007 55 44
+7 701 20 60 701
maxim.venikov@sanstore.kz
www.radaway.kz
- LV SIA "ARTTEK BALTIA"**
Vestienas 2B, Riga, Latvia, LV 1035
Telr. +371 261 84640
e-mail: radaway@arttek.lv
- LT UAB Praimas**
Žirmūnų 70
LT-09124 Vilnius, Lithuania
Tel.: +370 607 70006
E-mail: info@praimas.lt
www.radaway.lt
- MD SRL „OMTEK”**
MD 2025 mun. Chişinău,
str. Acad. N. Gheorghiu 44/3
tel. +373 22 238 238
tel./fax +373 22 237 721
GSM: 068799100, 060130708
e-mail: radawaymd@mail.ru
www.radaway.md
- RO RADAWAY ROMANIA**
str. DN CB nr. 45, 77105, Glina
judetul Ilfov, Romania
Tel: +40 21 4670335
Fax: +40 21 4670336
e-mail: office@radaway-romania.ro
www.radaway-romania.ro
- RU ООО «АкваСан-Трейд»**
125130 Москва
ул. Нарвская д.2 стр.1,
e-mail: info@aquasantrade.ru
Тел. (офис):
тел. +7 (495) 226-26-26
e-mail: servis@aquasantrade.ru
www.radaway.ru
www.aquasantrade.ru
- SK HIDROTREND S.R.O.**
Novozámocká 58/A, 949 05 Nitra
tel 037/651 6868
Mobil: +421 903 535 145
fax 037/658 0570
e-mail: info@hidrotrend.sk
www.radaway.sk
- UA ТОВ «Радавей Україна»**
29000, Україна, м. Хмельницький,
вул. Свободи, 22
Тел. 0382 702016,
Тел./факс 0382 702013
Гаряча лінія
Радавей Україна 0673 112 174
e-mail: officeua@radaway.pl
biuroUA@radaway.ua
Сервісна служба:
serwisua@radaway.pl
www.radaway.ua

radaway 

Radaway Sp. z o.o.
Jasin, ul. Rabowicka 59
62-020 Swarzędz
Poland, Польша
www.radaway.pl

NEGRO
CZARNY
NOIR
JUODAS
FEKETE
SCHWARZ
NEGRO
NOIR
NERO
NEGRO
NEGRO
NEGRO
CZARNY
ЧЕРНИЙ
ЧОРНИЙ

Radaway makes every effort to ensure that published information is accurate and current. Bear in mind that colors presented in the photographs may slightly differ from the actual items. If you have any questions or concerns, please do not hesitate to contact us.

ZWJ0KN0103

Каталог может содержать технические неточности или типографские ошибки или пропуски. Компания Radaway не несет ответственности за типографские, фотографические или технические ошибки. Мы оставляем за собой право исправлять опечатки и корректировать типографические ошибки, а также обновлять технические условия и менять спецификацию продукции без предупреждения.

09/2018 | The offer valid from 10.09.2018 г. | Информация действительна с 10.09.2018.