



eurobád

BADRUMSMÖBLER

EUROBAD.SE



■	08–71	Möbelsierier med tvättställ / skål
	10–19	RIO / RIO STEEL – Nyhet!
	20–23	HOTEL
	24–33	YORK
	34–47	CHOICE
	48–55	STORM
	56–65	OMEGA
	66–69	Möbler med stenskivor
	70–71	Porslinstvättställ
●	72–87	Tvättställ och skålar i glas
	74–83	Glastvättställ
	84–85	Lily glasskålar
	86–87	Färgkarta över glasfärger
	88–91	Färger, Faner, Stenskivor
◆	92–107	Speglar och belysning
	94–105	Speglar med LED–belysning
	106–107	Belysning
▲	108–121	Hyllor, skåp
	110–111	Accessoarskåp och hyllor för väggmontage
	112–121	Inbyggnadsskåp och inbyggnadshyllor
✦	123–125	Allmän information och skötselråd
	123	Leveransvillkor
	124–125	Montering och skötselanvisningar
	126	Kontakt

Grunden i vår affärsidé är att erbjuda våra kunder den bästa produkten och servicen på marknaden.

Därför följer vi noggrant utvecklingen på badrumsfronten ute i Europa. Vi har med omsorg valt ut högkvalitativa produkter med mängder av möjligheter som passar både stora som små badrum. **Vårt erbjudande sträcker sig även utanför badrummet. Standard mått är inte allt för oss, vi kan även offerera möbler enligt önskemål till ert hem. Ni kan välja bland olika kulörer från NCS-kartan och bland olika material för att få en möbel precis som ni önskar.**

www.eurobad.se



Vår vision är mer än att bara leverera möbler till ditt badrum.

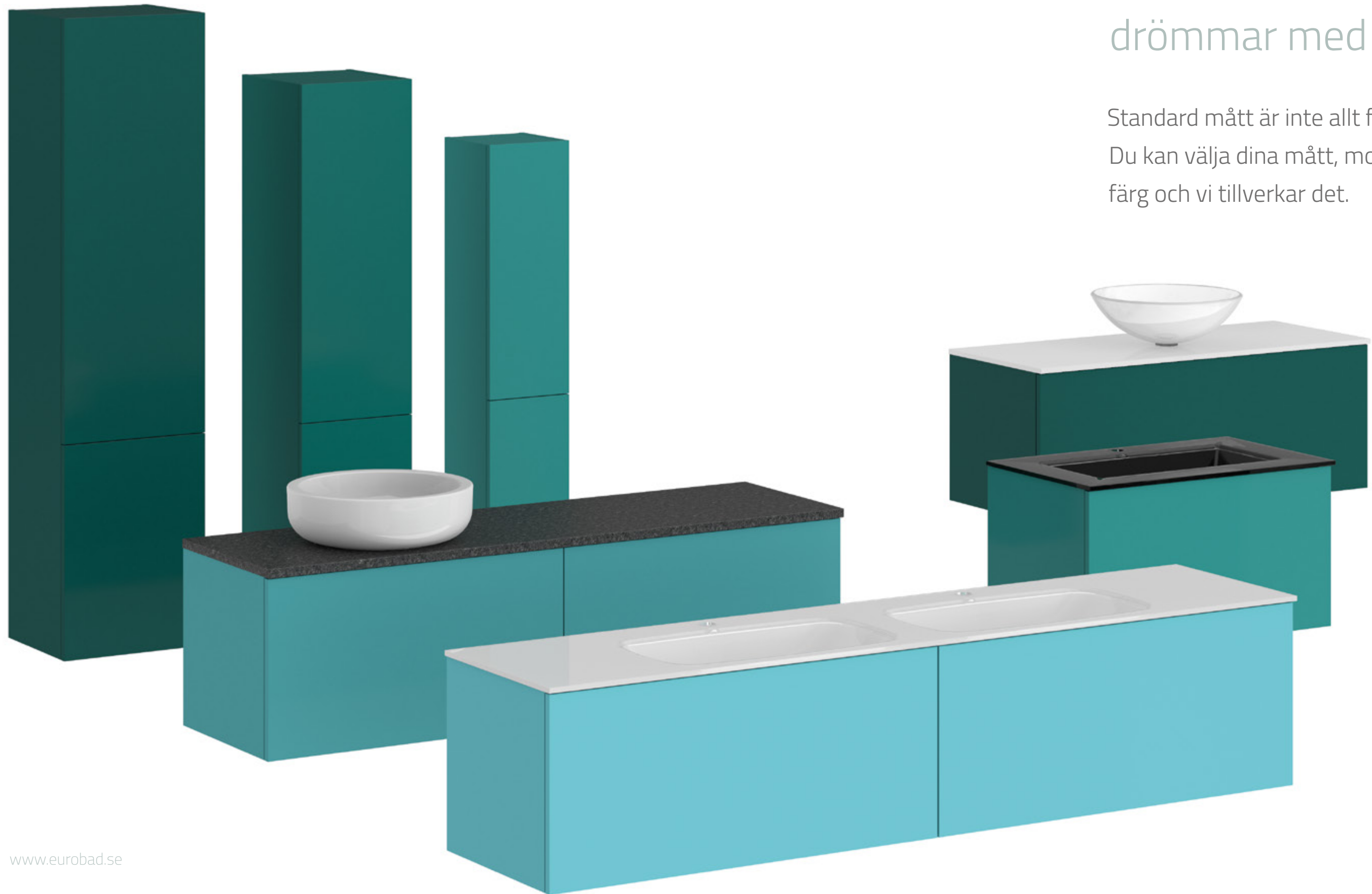
Eurobad är ett företag som sätter kvalité och modern design i fokus. För oss är badrummet en viktig del av livskvalitén. Vi vill skapa ett badrum som inte bara är bad och dusch, utan är en del av boendemönstret. Därför har vi skapat tillhörande möbler till några av våra serier. Vi har en god och nära relation med våra fabriker som möjliggör flexibla designlösningar och snabba leveranser. Vi har med omsorg valt ut högkvalitativa produkter med mängder av

möjligheter som passar i både stora och små badrum eller varför inte ett spa. Det är viktigt för oss att våra badrumsinredningar skall vara både funktionella och stilfullt designade. Men det viktiga är att vi med våra möbler skapar nya möjligheter för dig och din personlighet.

I grund och botten handlar det om livs kvalite. Välkomna!

Förverkliga dina
drömmar med oss.

Standard mått är inte allt för oss.
Du kan välja dina mått, modell och
färg och vi tillverkar det.





Möbelserie med tvättställ i glas
eller porslin

08-71

Våra olika möbelsерier – välj mellan tvättställ i glas eller porslin.

Badrumsserier med glastvättställ och glasskålar är en vacker konst som höjer värdet av ditt badrum. Tvättställ, skålar samt glasskivor finns i många olika färger. Det finns neutrala färger för den försiktige, kraftigt färgglada för den djärve. Skönheten i glas är tidlös - ett rent ursprungligt material.

Till några av Eurobad:s badrumsserier använder vi även tvättställ i porslin.

De kommer från välkända tillverkare i Europa. Eurobad har stort urval av tvättställ i olika utförande vad gäller storlek, form och stil. Det finns i allt från traditionella till mer designade former.

Tvättställ kombineras med ett brett urval designade möbler i form av kommoder, halvskåp, högskåp speglar samt spegelskåp.

OBS! — Idag kan Eurobad erbjuda måttbeställda möbler, med en bredd upp till 200 cm med nedsänkta glastvättställ, alt. glas / porslinskålar på glas eller en stenskiva.

Genom Eurobad:s rika färgurval och form kan Ni skapa rum som Ni är ensamma om att ha!
Vi vågar påstå att Eurobad har Sveriges mest flexibla möbelslösningar.



RIO / RIO STEEL

Nyhet!

Badrumserie Rio är en trendig serie med metallstomme.

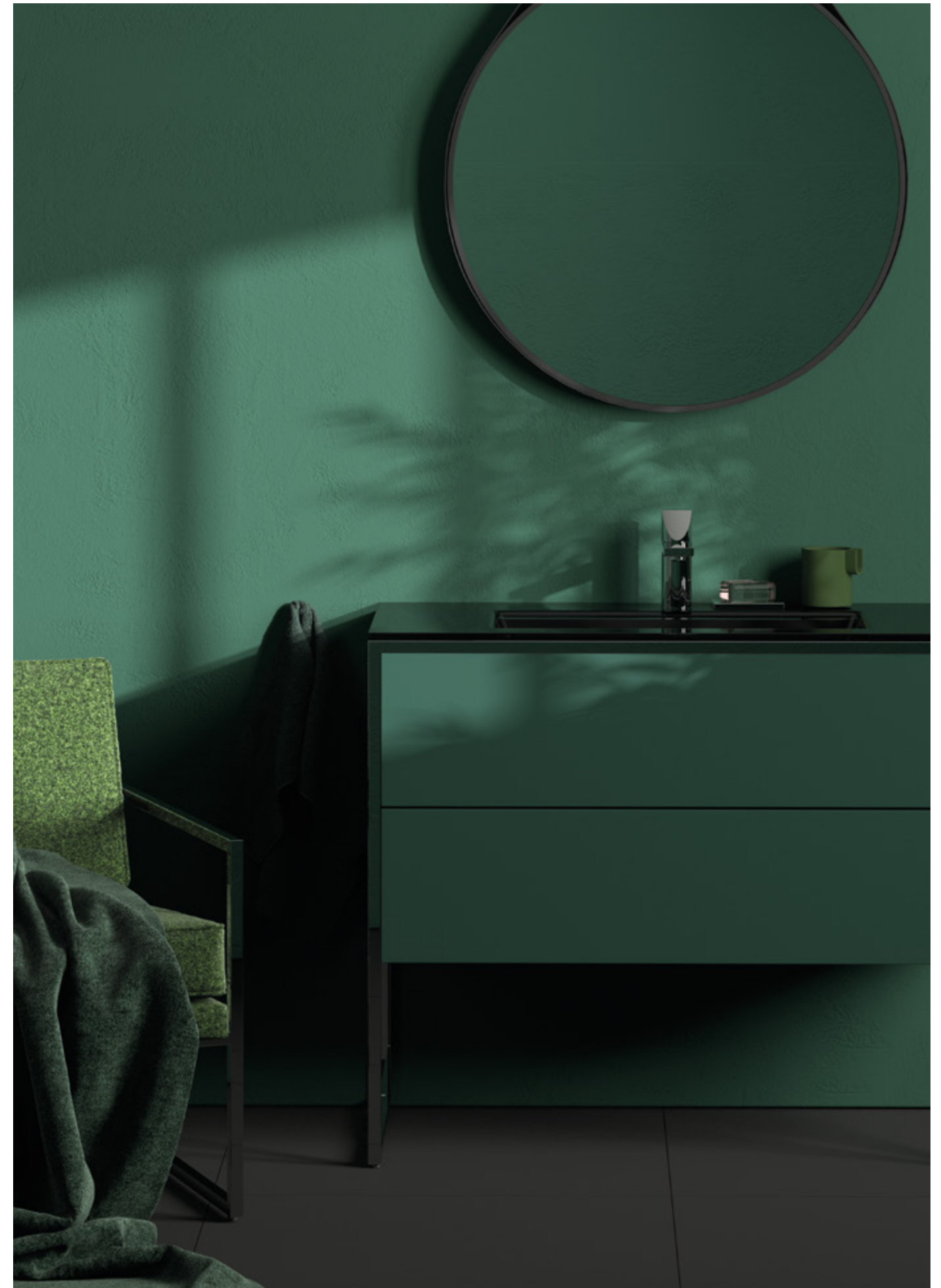
Kommod med lådor och skåp som tillverkas i helmassiv lackad MDF som går att få i valfri NCS-kulör. Metallstommen finns i svart och vit färg.

Till serien finns även tillhörande golvstående spegel, bord, fåtölj, pall och schäslong som har vattenavstötande tyg i vitt. Tyget finns dock i andra färger.

Rio/Steel metallram finns i svart, vit, krom eller borstad stål. Glasskiva finns i olika färger. Glastvättställ med 2 olika färger på in och utsidan.



Möbel serie i olika NCS-kulörer.



01 Rio möbler: svart metall stativ klädsel i skinnimitation. Tyget finns, även i andra färger och material.

- Fåtölj 70 x 70 x 78 cm
- Pall 70 x 46 x 70 cm.
- Bord med svart metall stativ, vit glasskiva. 50 x 40 x 50 cm eller 70 x 40 x 70 cm
- Glasbadkar med svart stativ
- Spegel i svart metall ram 70 x 200 cm

Stativ och ram finns även i vitt och tyget finns i andra valbara färger.

Duschvägg med etsad mönster.
Glasmosaikvägg med egen bild.





02 Rio möbler med svart metall stativ:

- Kommod 120 med lådor i vit färg.
- Glasvättställ 120-05, färg 31M
- Halvskåp 130 i vit färg med 1 dörr
- Spegel Aston 120x80 med inbyggd smink spegel och LED-belysning
- Schäslong med skinimitation 190 x 36 x 72 cm, kudde 15 x 15 x 71 cm
- Bord 50x40x50 med glasskiva, färg 31M
- Spegel 70 x 200 cm i svart metall ram

03 Rio möbler med vitt metall stativ:

- Kommod 80 med 2 lådor i mörk blå matt färg.
- Glasvättställ färg 31M
- Halvskåp 130 med 1 dörr
- Spegel 80x80 ram med LED-belysning



04

04 Rio möbler med svart metall stativ:

- Sminkbord i svart matt färg, 1 låda och 2 fack på övre delen.
- Glasskiva i svart matt glas
- Spegel Stege 80 x 60 med LED-lampor
- tyget i beige färg, finns även i andra färger och material.
- Duschvägg 100 x 200 cm med svart rutigt mönster
- Handdukstork: svart glasskiva med 3 värme relingar

Vi kan även tillverka den här typen av garderober som finns med på bild mot offert.

05 Rio Steel möbler med svart metall stativ:

- Kommod 100 i svart matt färg
- 1 låda och svart glasskiva under
- Glastvättställ i svart matt färg (NYHET)
- Spegel i svart metall ram 100 x 60 cm



05

RIO STEEL



06



07

06 Rio Steel 90 handfat på stativ i svart metall. Glasvättställ vit 31M färg på insidan och svart 08 på undersidan. Spegel 90 x 60 cm med svart metall ram. Glasbadkar 180 x 80 x 63 cm vit 31M färg på insidan och svart 08 på utsidan. Glasmosaik med egen bild.

07 Rio Stell 120 handfat med dubbla hoar och 1 hylla med svart metall stativ. Glasvättställ vit 31M färg på insidan och svart 08 på utsidan. Glashylla färg 31M. Halv skåp: vit lackad mdf och svart metall ram. Spegel 120 x 60 med svart metall ram.

HOTEL

Nyhet!

En möbelserie med breda linjer och strama former som finns i olika träslag och två variationer. Den ena med öppen hylla och den andra med lådor med pusch-open funktion. Finns i många storlekar från 120–200 cm.

I denna serie ingår även spegel med ram i samma träslag / färg samt lampetter med LED-belysning. Möblerna är tillverkade i fanerad/målad MDF.



Möbel serie i olika mått.

08 Hotel 140 öppen kommod i vitbetsad ekfaner, glastvättställ (140-01), färg 31M. Spegel 140 med lampetter i krom.



08



09 Hotel 180 öppen kommod i svart-silver ekfaner, glastvättställ (180-01), färg 43 LED-belysning. Spegel 180 med lampetter i krom.



10 Hotel möbler i vitbetsad ekfaner och vit skinnimitation:

- Fåtölj 67 x 94 x 83 cm
- Pall 72 x 46 x 72 cm
- Bord 85 x 50 x 85 cm
- Spegel 80 x 200 cm
- Duschvägg med etsad mönster



11 Hotel kommod 140 med 2 lådor i svart-silver ekfaner. Glastvättställ 140-01, färg 31M. Spegel 140 med LED-lampetter. Högschåp 40 x 160 x 30 cm, 1 dörr.

YORK

York är en ny badrumsmöbelserie som kan fås i valfri NCS-färg där både form och funktion är framtaget utifrån den svenska marknadens krav.

Badrumsmöbeln är exklusiv och välarbetad med LED-belysning i fronten (valfritt). Kommoden går att få i 50, 60, 70, 80, 90, 100 och 120 cm. Där den i 120 cm kan fås med både enkel – eller dubbelho. Utöver det kan vi även erbjuda kombinationskommoder 130-200 cm, med glastvättställ i ett stycke. Möblerna är tillverkade i helmassiv målad MDF, både in-och utsida eller faner. Går även att få i valfri NCS kulör.

Till möbelserien hör även spegelskåp med LED-belysning på sidorna samt öppna hyllor för maximal förvaring (se bild över York 90cm) eller med belysning Triga (se bild över York 180 cm) samt högskåp, även det med LED-belysning i fronten.

För den som önskar ytterligare effekt kan man även lägga till LED-belysning i kommoden för att få ett upplyst glastvättställ. Möblerna finns med rostfritt handtag eller push-open funktion.



Möbel serie i olika NCS-kulörer och olika mått.

12 York 90 kommod i vit högblank färg, med handtag i krom och LED-list, glastvättställ (90-02), spegelskåp med LED-belysning samt högskåp med LED-list.

13 York 180 (kommoder 50+80+50) med handtag i beige högblank(3), glastvättställ (180-01) spegelskåp (90+90) med Triga belysning.





16 York 60 kommod i vit matt färg, med handtag i krom, glastvättställ (60-01), halvskåp, spegelskåp 60 med Triga belysning.

17 York 90 kommod i grå matt färg, med handtag i krom och LED-list, glastvättställ (90-02).



14 York spegelskåp 90 med LED-belysning, spegel på insidan i bakkant.

15 York spegelskåp 90 med LED-belysning bakom.



18 York 120 kommod i vit högblank färg, 4 lådor, LED-list, push-open, glastvättställ (120D-03).

19 York 160 (kommoder 80+80) i vit högblank färg med LED-list, glastvättställ (160-02 V), högskåp med LED-list, spegel Arko 160 (se avsnitt speglar).

20 York 120 kommod i antracit högblank färg, med handtag i krom och LED-list, glastvättställ (120-05), spegelskåp med LED-belysning samt högskåp med LED-list.

21 York 200 (kommoder 30+70+70+30) i grön matt färg, glastvättställ (200D-01), spegelskåp 100+100 med Triga belysning, högskåp.



20



21



18

19





22 York 120 kommod i vit högblank, push-open, LED-list, glastvättställ (120-02).

23 York 160S (kommod 60 + 100S) med handtag i vit hög blank, glasskål färg 43, glasskiva 31M, stänkskydd färg 31M. Spegel 160 x 100 (se avsnitt speglar), belysning Triga 120 krom. Puff.

24 York 160S (kommod 70 + 90S) med push-open i svart matt färg, glastvättställ 160-02 V, färg 31M, stänkskydd 31M. Spegel 160 x 100 i svart aluminiumram, belysning Triga 120 svart (se avsnitt speglar). Puff.



23

24

CHOICE

Stilren möbelserie i många olika storlekar från 50–160 cm med glastvättställ samt med porslinstvättställ från 60–130 cm.

Det som utmärker Choice serien är dess olika typer av luckor och handtag. Idé med Choice är att det ska vara enkelt. Samma pris oavsett lucka eller handtag. Kommoder finns i olika färger eller faner, en eller två lådor och är tillverkade i helmassiv lackad / fanerad MDF, både in-och utsida. Går självklart att få i vilken NSC kulör som kunden önskas.

Som tillbehör till Choice serien finns även speglar, spegelskåp med LED belysning. Utöver det har vi även utvecklat Choice serien med sittbänk, pall, bord och skåp i olika storlekar.

Det finns även tillval som tex. LED-belysning till glashandfatet eller glasskivan.



Möbelserie i olika NCS-kulörer och mått.

25 Choice 150 kommod i vit högblank blank färg, slät lucka (SL) med glastvättställ (150-02R), färg 43, LED-belysning. Spegel i aluminiumram 60x120. Triga belysning i vit aluminium.



25



Nyhet! Choice Florence

- 26 Choice Florence 160- 2 st 60 kommoder samt 1 st 40 i mitten. Lucka (RA). Under en hylla med 1 låda.
- Glasskiva färg 44 och porslinskål EG45
 - Spegel Sonia 60 x 120 cm med LED-belysning bakom
 - Högskåp 40x152 x 32 cm med 2 dörrar samt 1 låda
 - Bord i lackad MDF 70 x 45 x 70 cm
 - Sittbänk med grå tyg och kuddar 125 x 42 x 62 cm
 - Pall med grått tyg 46 x 42 x 46 cm



27



28

27 Choice högskåp 160 med 1 låda i skåpet och hyllor i MDF. Utsidan med infälld spegel.

28 Choice 120 i valnötfaner med 2 lådor.

- Infälld lucka (IF).
- Glastvättställ 120-05 färg svart 08.
- Högskåp i valnötfaner med 2 dörrar, hyllor i glas på insidan.
- Spegel Texas 85 d. med LED-belysning, svart ram och skinn rem.



29



30



31

29 Choice 120 kommod i mörkgrön matt färg, slät lucka (SL), push-open. Glastvättställ 120D-03, färg 31M. Tillförande serie, bänkskåp med glasskiva 31M. Spegel Sonia 120 x 80 cm med LED-belysning.

30 Choice 110 kommod en 1 låda i svart matt färg, slät lucka (SL), push-open, glastvättställ (110-02V), färg 31M.

31 Choice 60 i grå färg med ramlucka (RL) glastvättställ 60-01, färg 44, guldknoppar, spegel i träram samt högsåp.



32



33

32 Choice 60 kommod i vit matt färg med slät lucka (SL), handtag B-6075, och glastvättställ (60-01) färg 08, spegel i svart aluminiumram med Triga LED-belysning (se avsnitt speglar)..

33 Choice tvättstuga 195 x 60 x 60 vit matt färg, handtag B-6075, slät lucka (SL)

- Kommod 80 med 2 lådor
- Skåp 50 med lucka.
- Överskåp med lucka och spegelskåp
- Glastvättställ 195x60, 200-02, färg 31M
- Överskåp med push-open
- Spegelskåp



34

34 Choice 70 kommod i svart matt färg, slät lucka (SL) med glastvättställ (70-02) färg 31M, svart handtag (S-6075), tillhörande högskåp. Spegel Sonia med LED-belysning (se avsnitt speglar).

35 Choice 120 kommod i svart matt färg, slät lucka (SL), handtag S-6075, glastvättställ (120D-03) färg 31M.

36 Choice 60 kommod i svart matt färg med facettlucka (FL) och porslinstvättställ, handtag UN90-04, Spegelskåp med Triga och högskåp.

37 Choice 75 kommod i vit matt färg ramlucka (RL), handtag UP01, porslinstvättställ, spegel i träram med belysning, högskåp.



35



36



37



38



09

39

38 Choice 130 i vit matt färg med slät lucka (SL), design porslins tvättställ, koppar handtag. Spegel Cerchio 100 med LED-belysning (se avsnitt speglar)

39 Choice 120 med 2 lådor, porslin tvättställ i svart-silver fanér. Slät lucka (SL), Spegelskåp 120 med LED-belysning underifrån. Högsåp med 2 dörrar i svart-silver fanér.

40 Choice 60 kommod med 2 lådor i vitbetsad ekfaner med porslin tvättställ. Spegelskåp 60. Högsåp 160 med 2 dörrar och 1 låda i vitbetsad fanér.



40

STORM

Vacker möbelserie i starka färger med strukturerade fronter och bearbetade detaljer.

Finns att få med glastvättställ eller glasskiva och glasskål. Välj mellan vit, röd, grå och svart högblank front. Fronterna är tillverkade i 20 mm tjock målad MDF. Kommoderna har en låda. Kommodernas sidor finns i vitt eller i samma färg som fronten. Som tillval kan LED-belysningen väljas till glashandfatet eller glasskivan.



Möbel serie i olika mått.

41 Storm 140 i grå färg både sidor och fronter. Glastvättställ (140D-01), färg 44, spegel Donato 160.



41



42 Storm kommod 70 med tänd LED-belysning.

43 Storm kommod 100 med svart front, glastvättställ (100-01) färg 08, spegelskåp med Triga, halvskaåp.

44 Storm 120 med matt glasskiva, färg 31M, glasskål färg 43. Sidoskåp med matt glasskiva, färg 31M. Spegel Flavio 100.



45 Storm kommod 100 med vit front, glastvättställ (100-01) färg 31M, spegelskåp och högskåp.





46 Storm kommod 50 med vit front, glasskiva och glasskål färg 43.

47 Strom 160 i svart färg både sidor och fronter. Glastvättställ 160 med en bassäng.



OMEGA

En möbelserie med många olika variationer, färger och träslag.

Kommod med grepplist kan kombineras med glasskivor eller stenskivor i mått från 60-160 cm och till dem går det att välja glas eller porslinsskål. Kommoderna finns även att få med glastvättställ. Till serien tillhör även spegel i träram samt ett högskåp.

Möblerna är tillverkade i målad eller fanerad MDF, både in och utsida. Går att få i valfri NCS kulör.



48



49

48 Omega 160 kommod (80+80) i antracit högblank färg, "låda i låda", slät lucka (SL), glasskiva färg 31M, glasskålar färg 43, spegel Cerchio 90 med LED-belysning (se avsnitt speglar).

49 Omega 120 kommod i svart-silver ekfaner med granitskiva Nero Assoluto, "låda i låda", ramlucka (RL) porslinsskål, spegel Arko 120 med LED-belysning (se avsnitt med speglar), högskåp.



Möbel serie i olika NCS-kulörer och olika mått.



50 Omega 160 kommod (80+80)
i vit matt färg, "låda i låda", lucka (SL),
marmorskiva Carrara, glasskål färg 45.



53 Omega 60 kommod i vit matt färg "låda i låda", ramlucka (RL), granitskiva Nero Assoluto, porslinsskål, spegel i träram med Triga LED-belysning (se avsnitt belysning).



53



51 Omega 120 kommod i vit högblank färg, "låda i låda", slät lucka (SL), glasskiva färg 31M, glasskålar färg 08, + kommod 120 med glastopp, spegel 120 i svart aluminiumram med svart Triga LED-belysning (Se avsnitt speglar samt belysning).

52 Omega 60 i valnötfaner, "låda i låda", slät lucka (SL), glasskiva färg 31M, glasskål 43, spegel Flot med vit Triga LED-belysning (Se avsnitt speglar samt belysning), högskåp.





54

54 Omega 60 kommod i vit matt färg, 1 låda, ramlucka (RL), glastvättställ (60-02), färg 08, spegel Wega med LED-belysning (se avsnitt speglar), högskåp med LED-list.



55

55 Omega 120 kommod i svart matt färg, 2 lådor, ramlucka (RL), glastvättställ 120D-03, färg 31M, spegel Arko 120 (se avsnitt speglar), högskåp.



56

56 Inredningen i lådorna är anpassad efter kommodens storlek.

57 Omega 80 med designfront (DP), svart marmorskiva (D) och porslinskål EG45.



57

MÖBLER MED STENSKIVOR OCH UNDERLIMMADE TVÄTTSTÄLL.



58 York 180 sminkbord med Carrara marmorskiva och underlimmat porslinstvättställ. Spegel Sonia 180 x 80 med LED-belysning bakom.

59 York 180 med Carrara marmorskiva och underlimmat porslinstvättställ.

60 York 180 med svart Nero marmorskiva och två underlimmade porslinstvättställ.



59



60



61

61 Choice 120 med granitskiva Nero Assoluto och underlimmat glastvättställ, LED-belysning. Spegel med Triga.



62

VÄLJ TVÄTTSTÄLL



PORSLIN SE SID. 70



GLASTVÄTTSTÄLL SE SID: 74



63

63 Choice 120 med granitskiva Bianco Cristal och underlimmat porslinstvättställ.

- i** INFO
- Stora bilder på stenskivor se sid. 89





För pris information kontakta oss på info@eurobad.se

PORSLINSTVÄTTSTÄLL

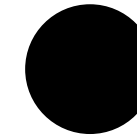
Underlimmade tvättställ.

Style		Form	
	Style 52		Form 42
B:52 x D:41 [cm]		B:42 x D:39 [cm]	
B:56 x D:44 [cm]	Style 56	B:45 x D:35 [cm]	Form 45

Fristående porslinsskålar.

Ego		Ovum	
	Ego 45		Ovum 60
Ø 45 [cm]		B:60 x D:40 [cm]	





Tvättställ och skålar i glas

72-87

Välj bland våra många fristående tvättställ och skålar i glas.

I vårt sortiment erbjuder vi olika typer av glashandfat. De är alla utförda i natrium och kaliumglas med ökad hårdhet i förhållande till andra glassorter. Det ger våra produkter mycket stor beständighet mot repor och stötar. Glaset kännetecknas även genom en skön azurblå eller optiwhite färgnyans och stor genomskinlighet.

Skålar / handfat formas med hjälp av en teknologi som har utvecklats av vår producent. Detta är en stor fördel som möjliggör en fullständig formupprepning och fatformgivning. Tvättställena är mycket hållbara även för temperaturväxlingar. Handfaten är skyddade på övre ytan med det teflonhaltiga medlet Cristal-Guard. Detta minskar avsevärt kalksten och avlagringar att sätta sig på ytan..

Detta preparat används även som skydds – och konserveringsmedel för sandblästrad ytan av skålar/handfat.



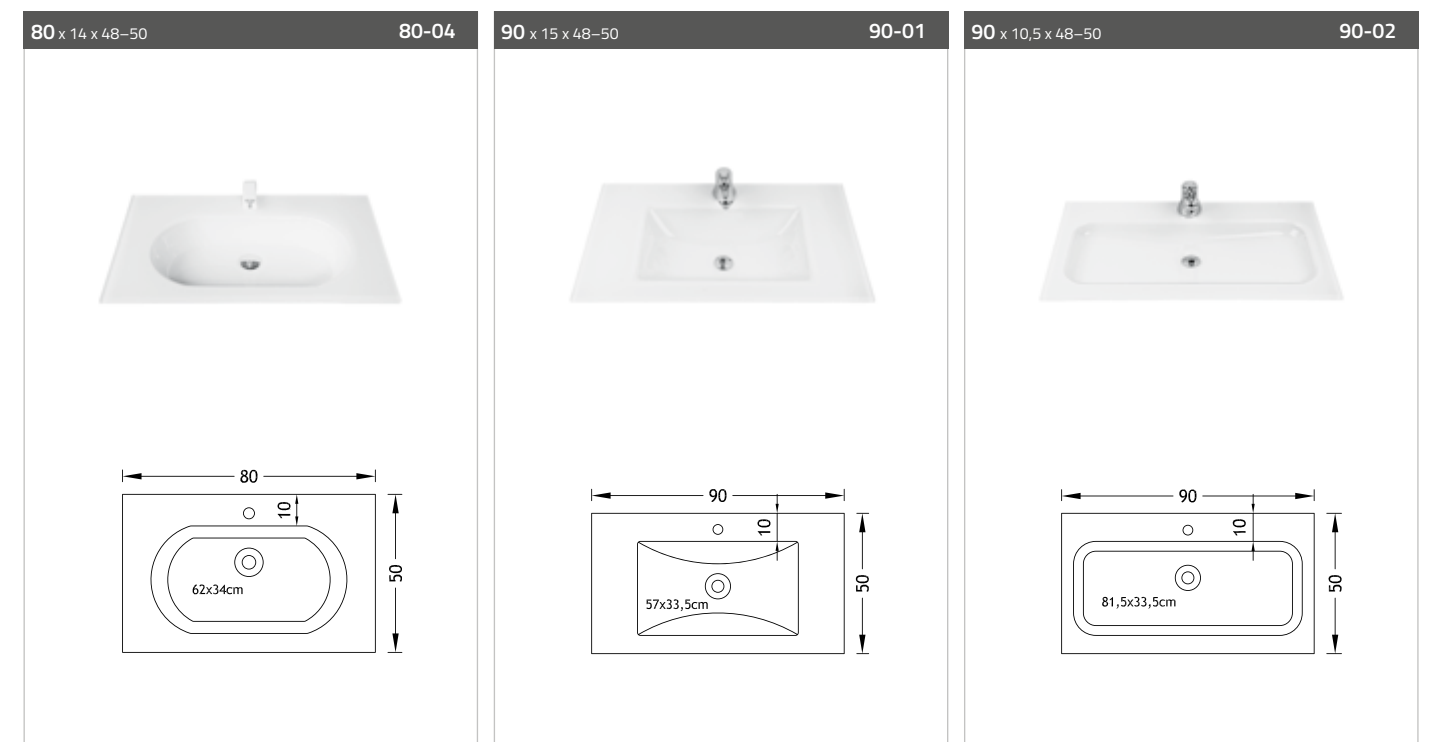
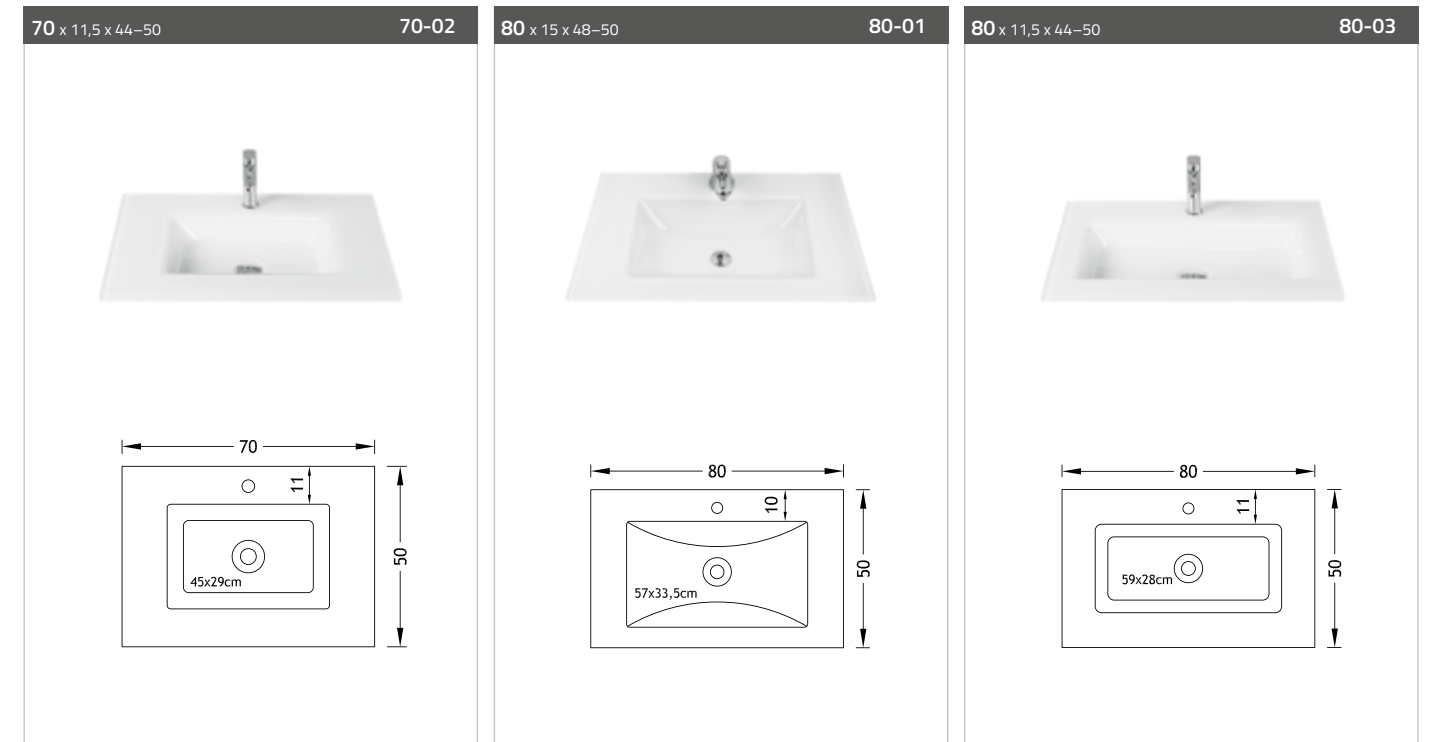
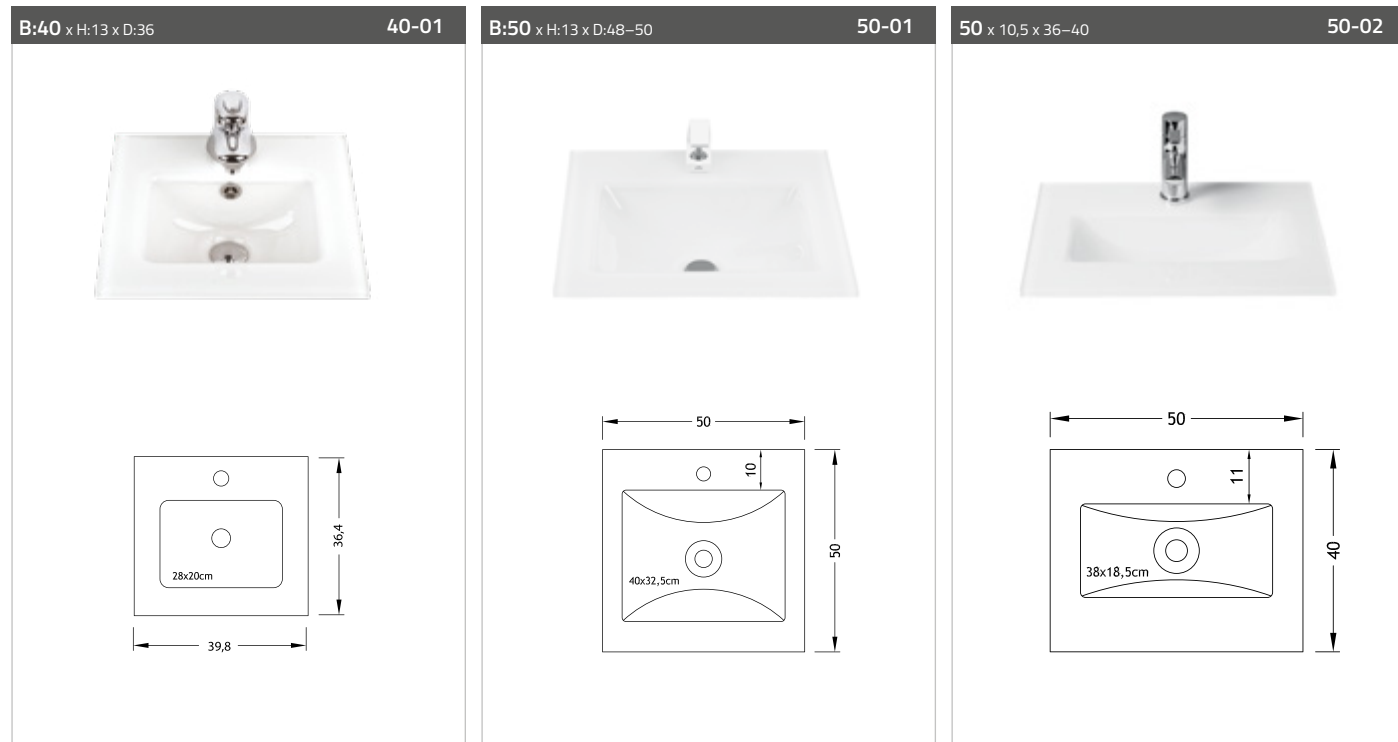
GLASTVÄTTSTÄLL – RITNINGAR

Ritningar visar maxdjupet på våra tvättställ. Djupet går att justera.
Till exempel: tvättställ 50-01 har djupet 48-50 cm

B:50 x H:13 x D:48-50 50-01

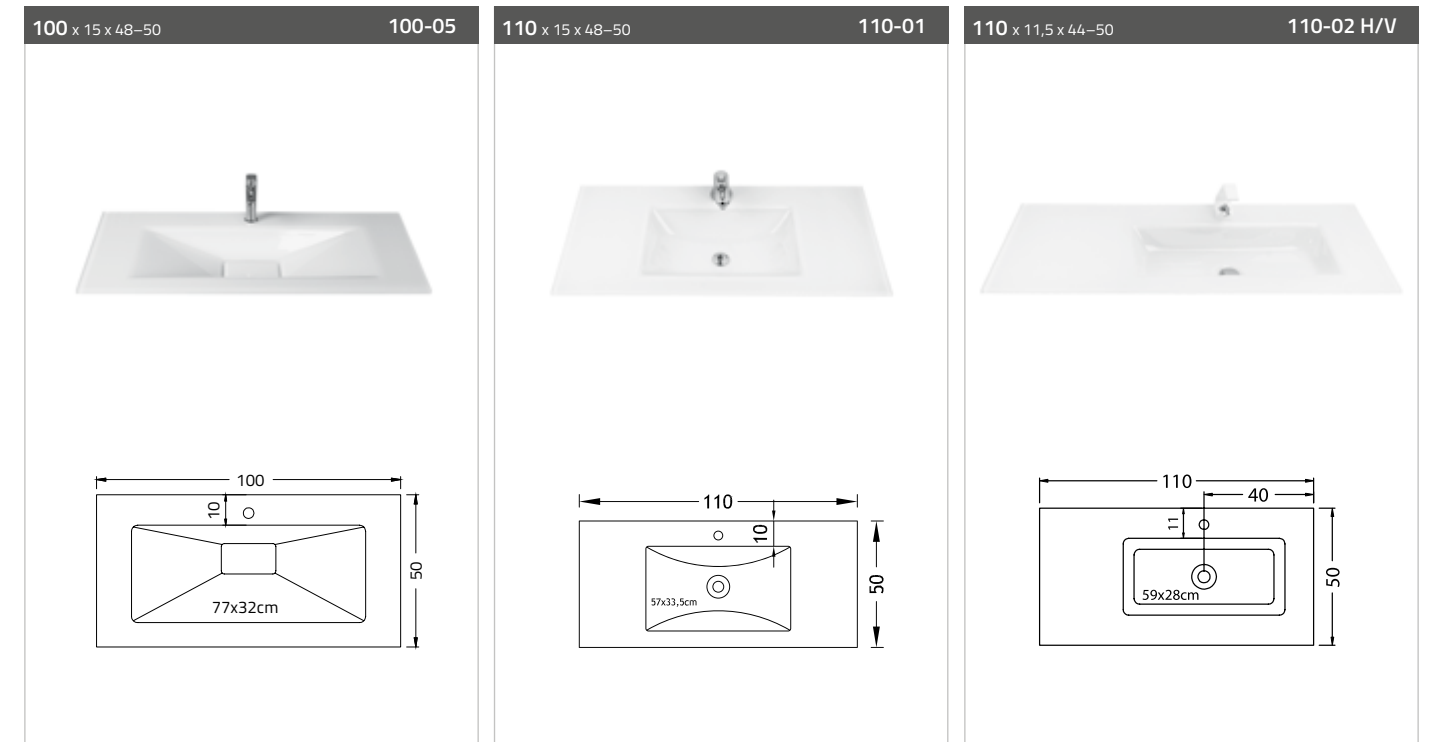
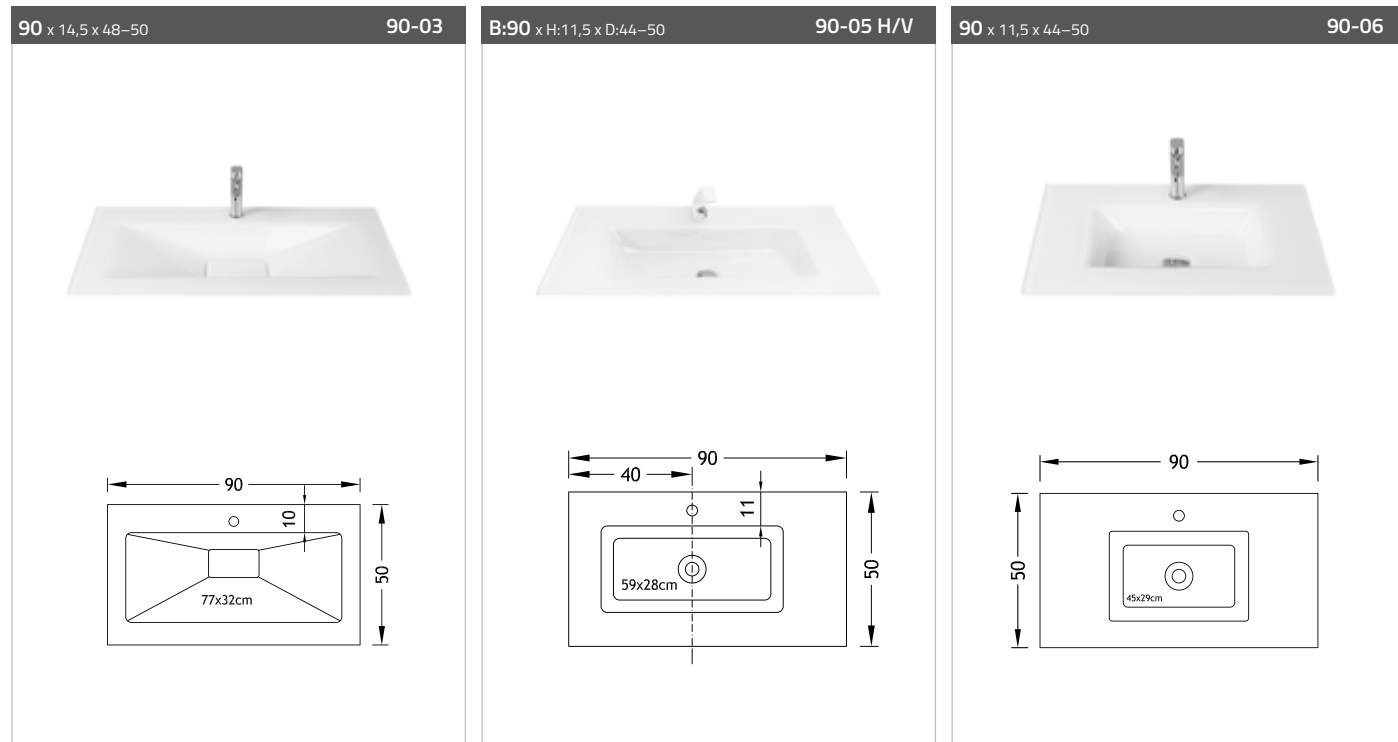


Välj färg på glaset och lägg till i slutet på art.nr.
Se sid. 86-87.



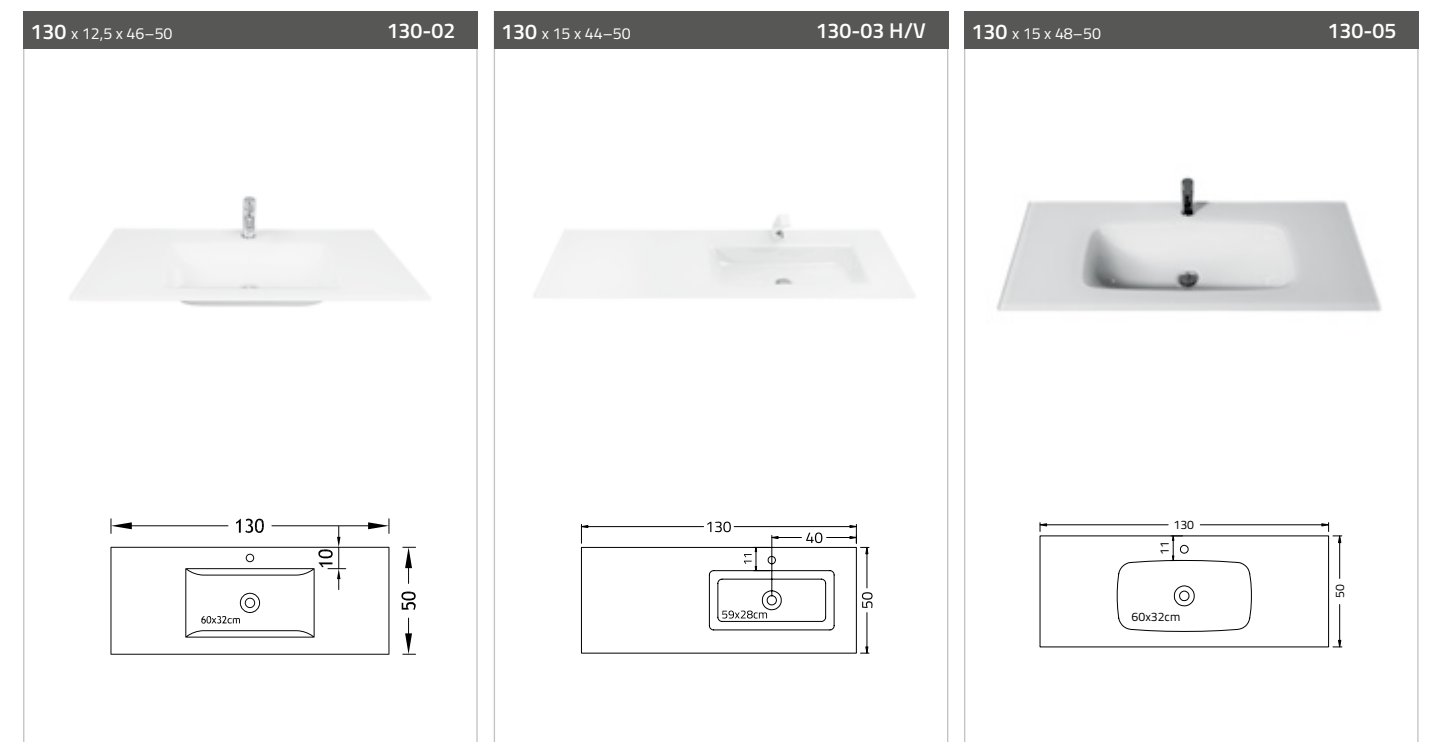
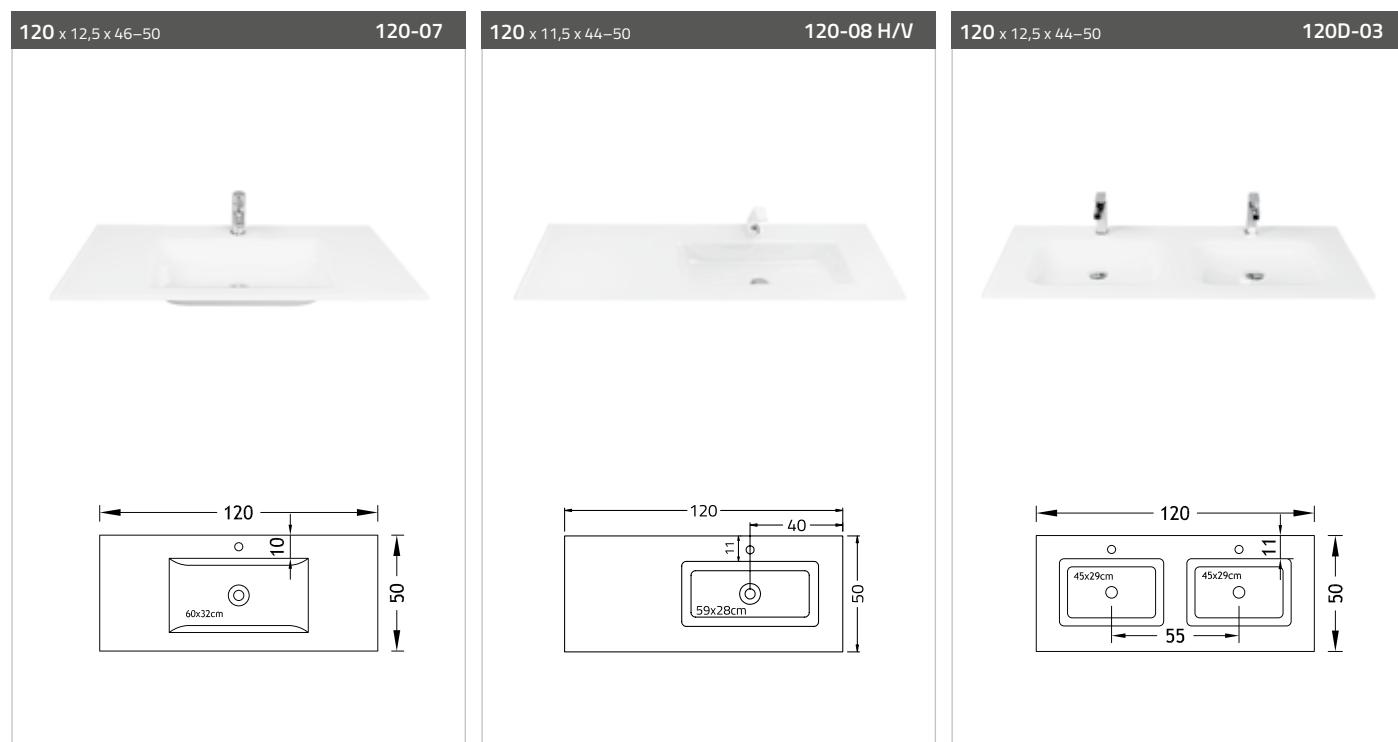
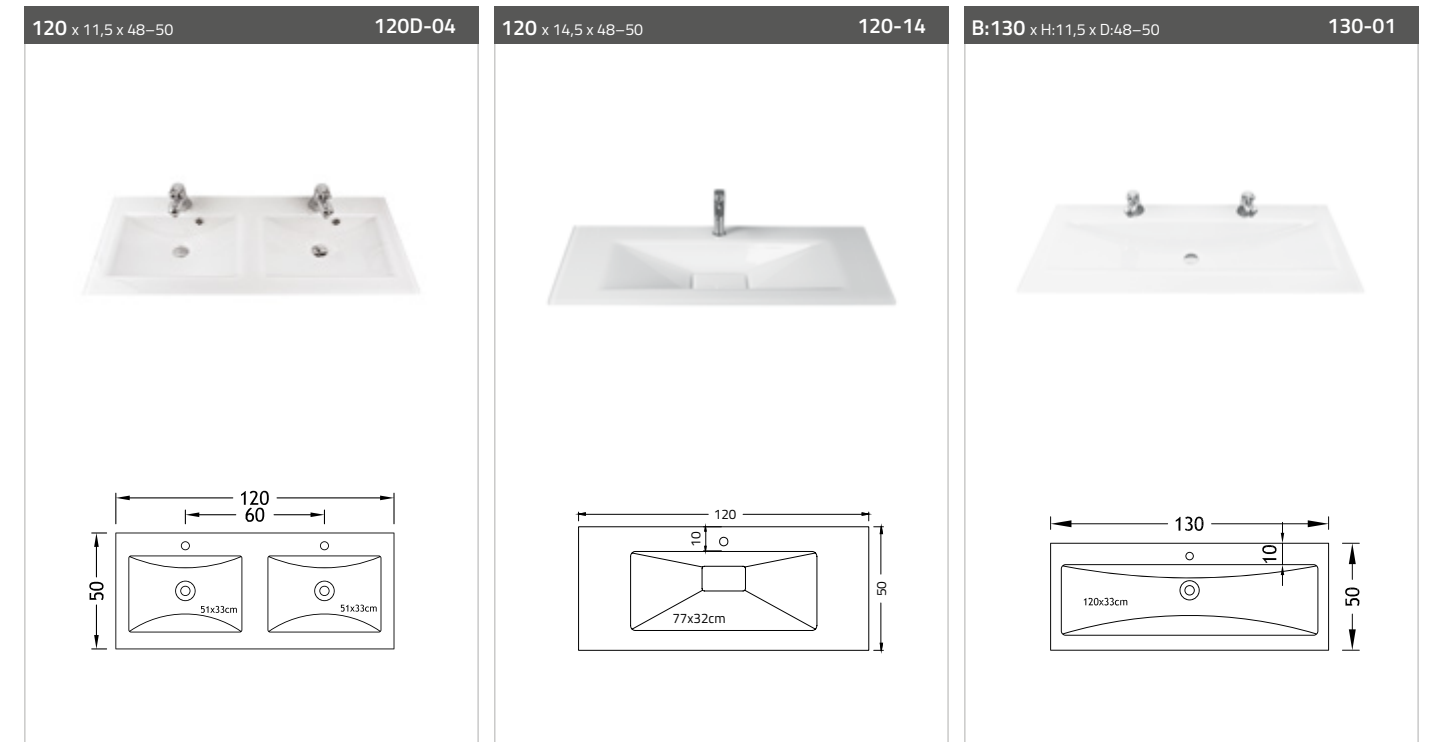
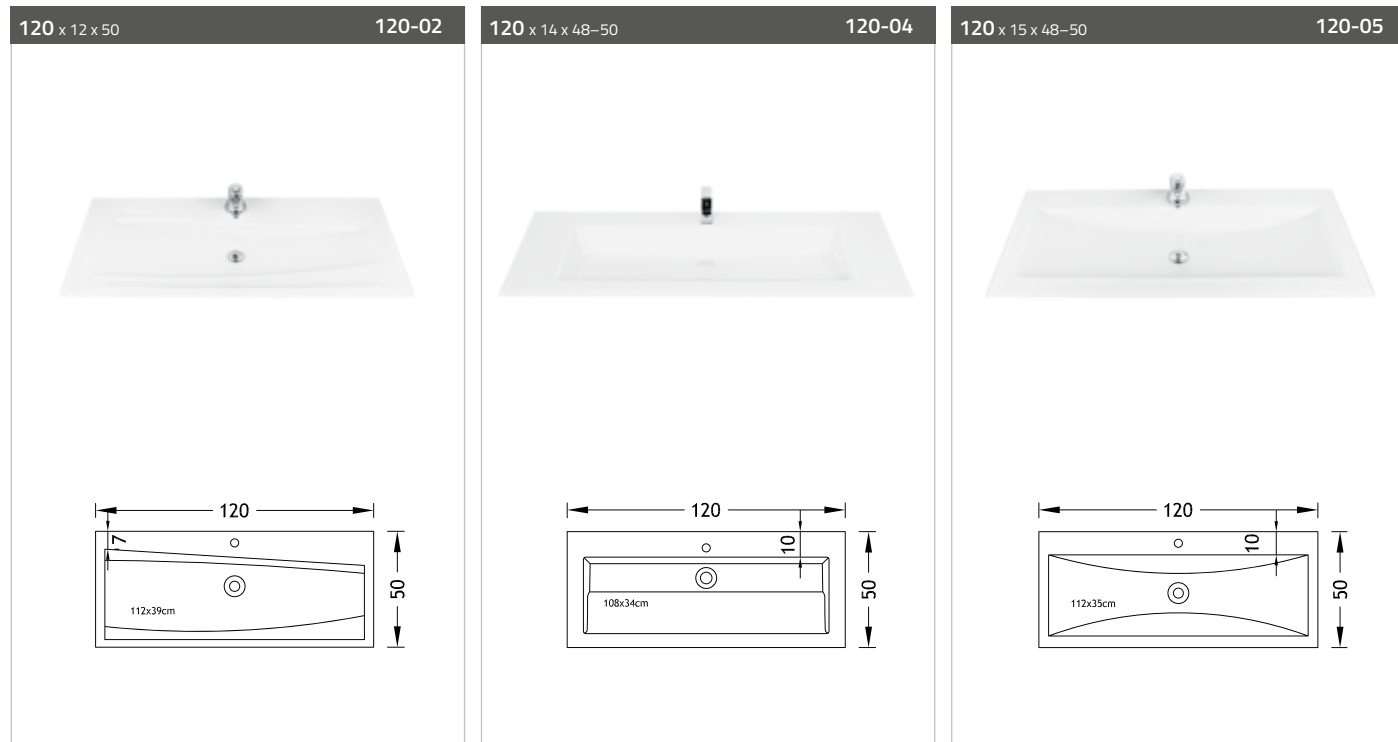


Välj färg på glaset och lägg till i slutet på art.nr.
Se sid. 86-87.



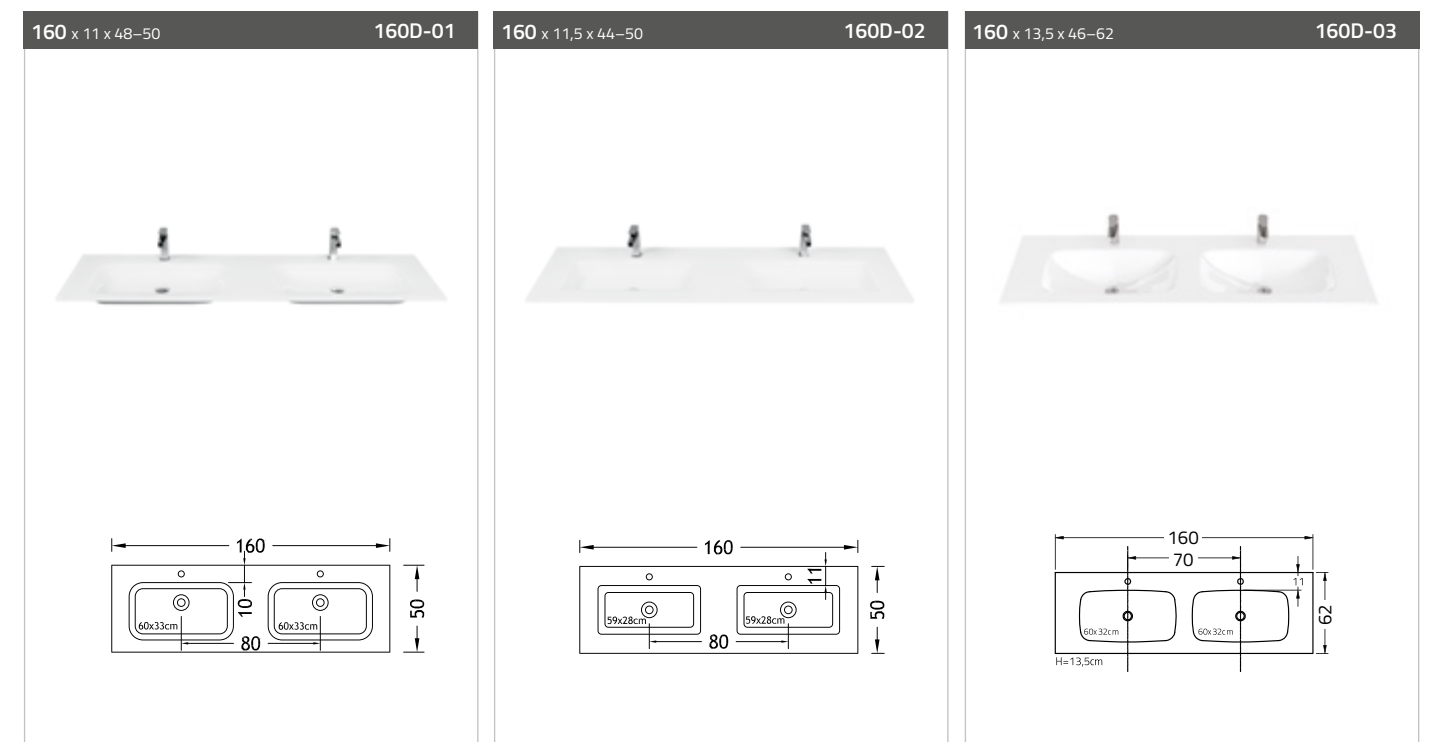
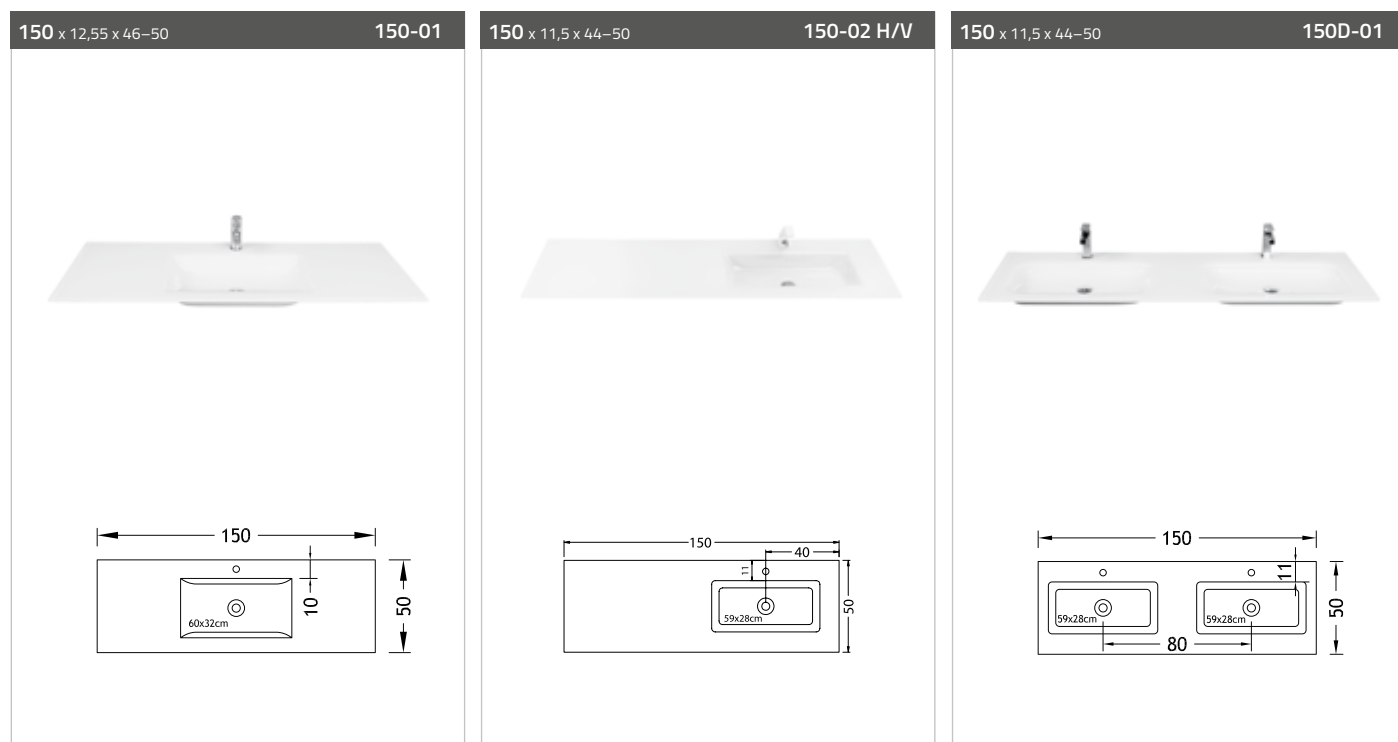
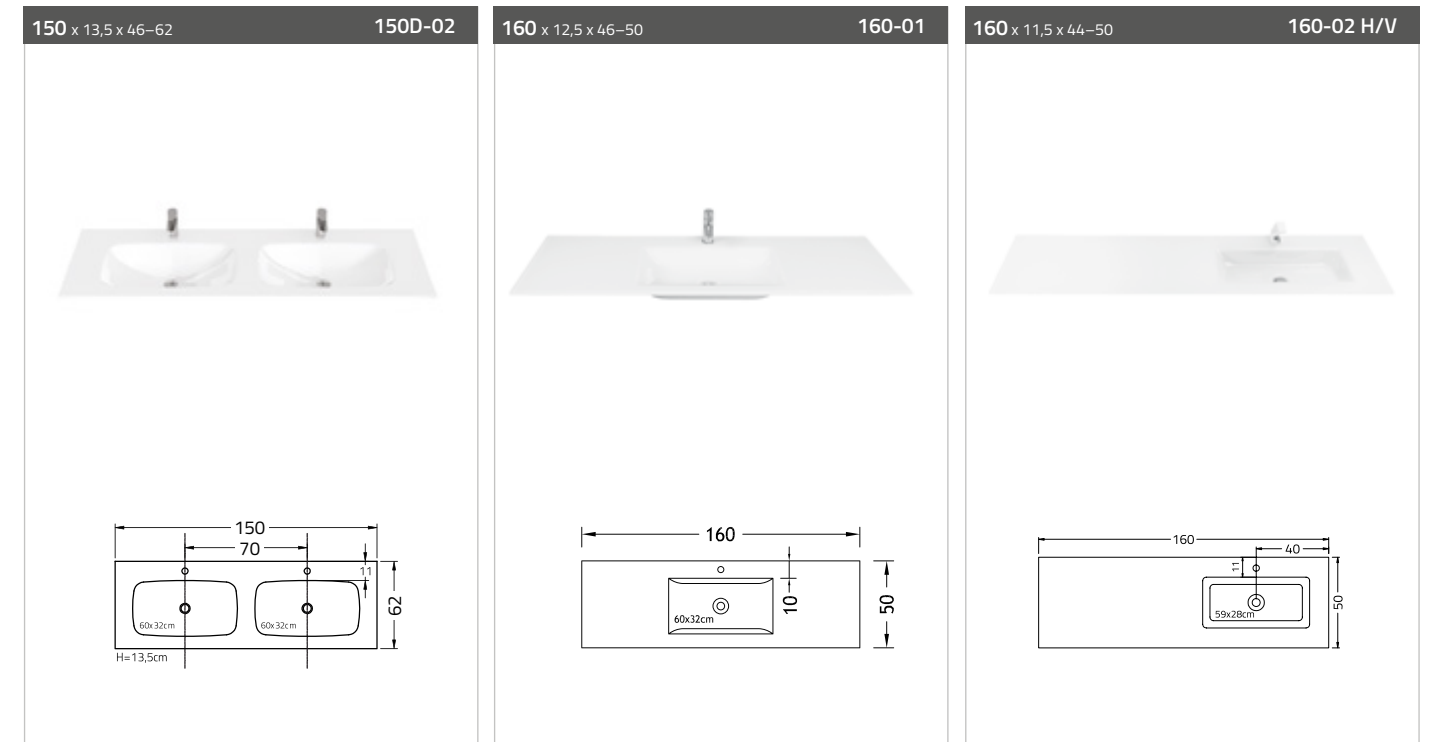
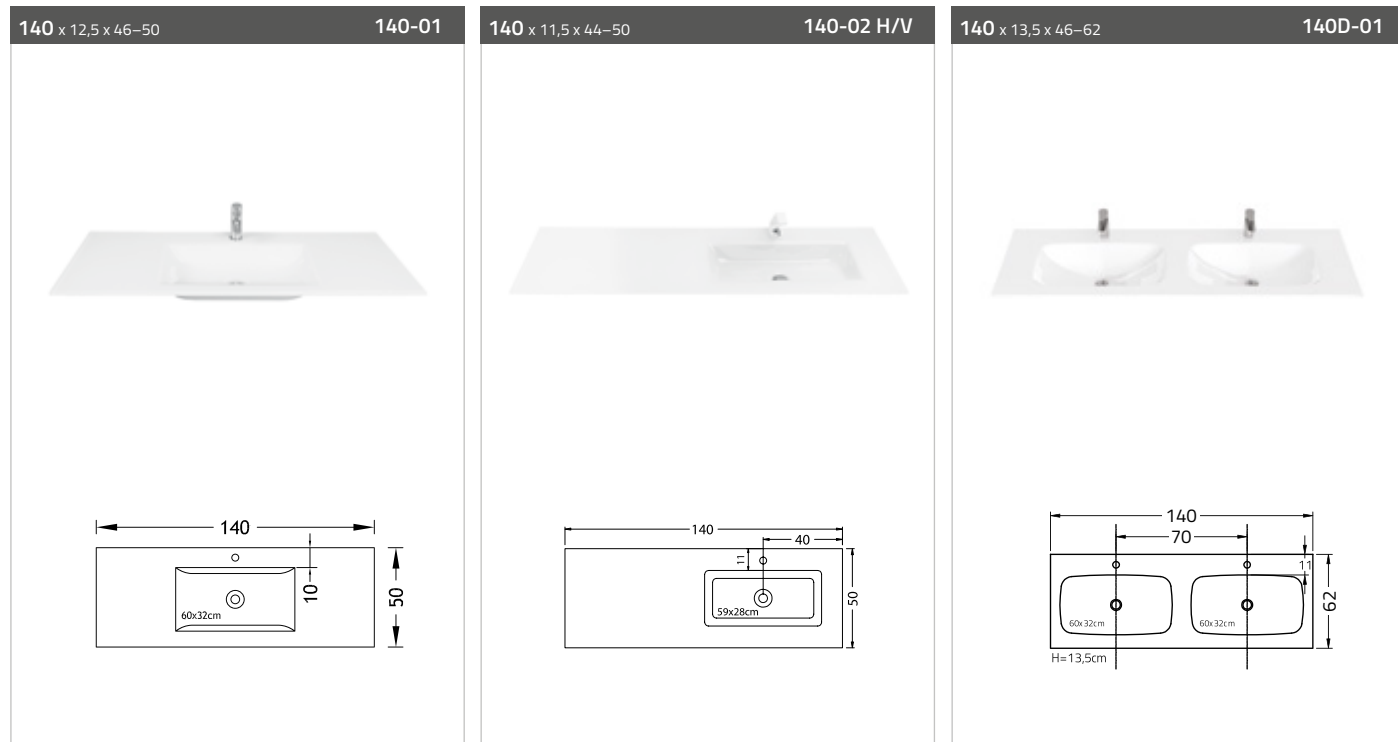


Välj färg på glaset och lägg till i slutet på art.nr.
Se sid. 86-87.





Välj färg på glaset och lägg till i slutet på art.nr.
Se sid. 86-87.

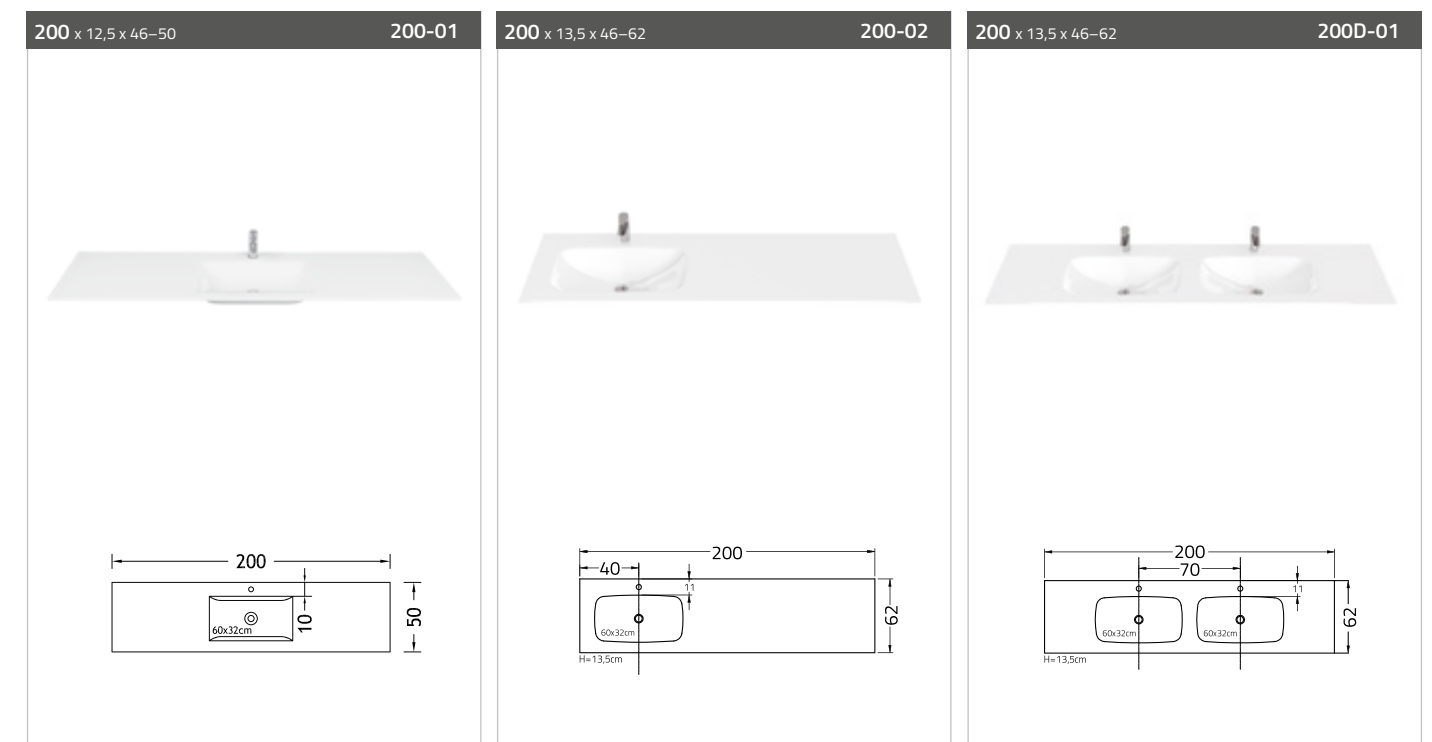
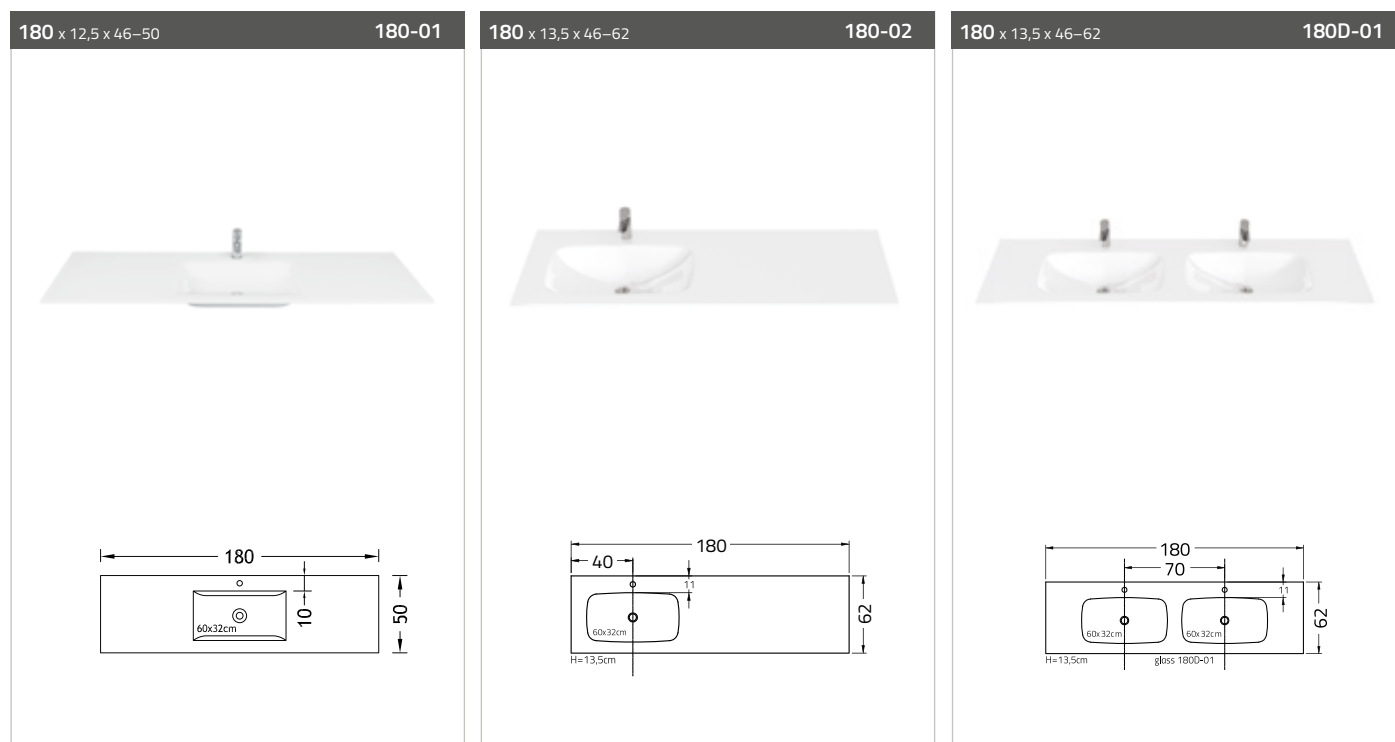
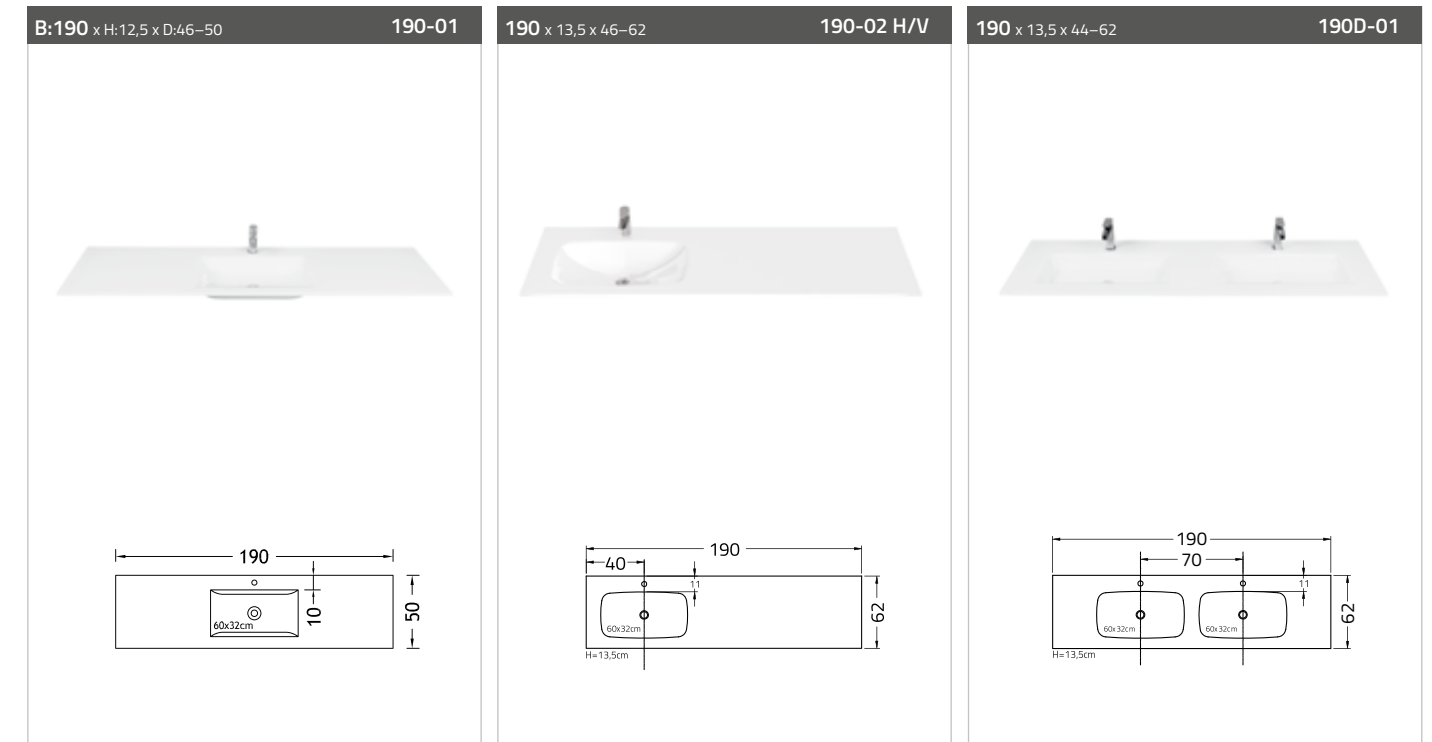
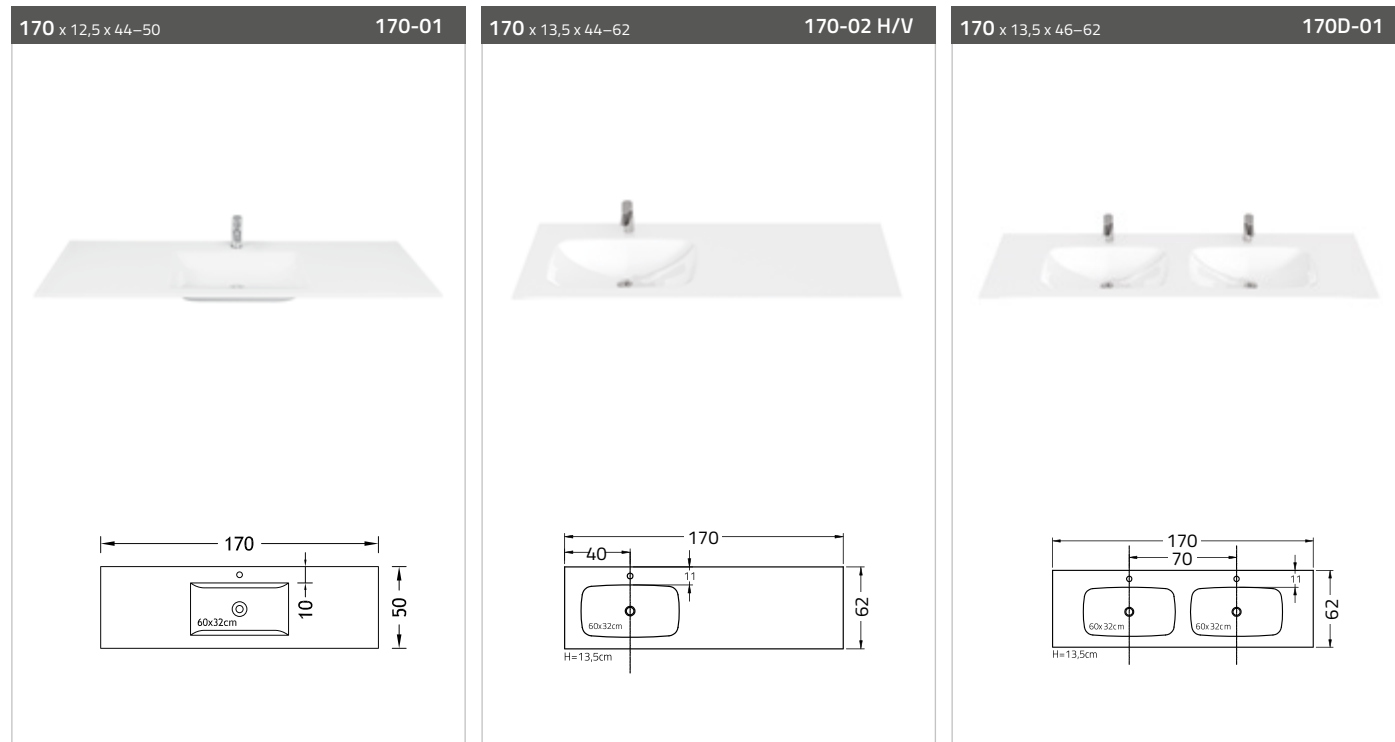




Välj färg på glaset och lägg till i slutet på art.nr.
Se sid. 86-87.

i INFO

- Välj färg på glaset och lägg till i slutet på art.nr.
Se sid. 86-87.
- Välj breddavlopp eller öppen bottenventil
- Välj blandarhåll eller utan och hur många
- Tvättställ upp till 140 cm har glastjocklek 1,2 cm.
- Tvättställ från 140-200 cm har glastjocklek 1,5 cm.



LILY

Fristående glasskålar i olika storlekar och färger.

Lily 37



Ø 37 [cm]

H:13,5 [cm]

Alla färger

LS1/2+glasfärg

Lily 45



Ø 45 [cm]

H:15,5 [cm]

Alla färger

LS2/2+glasfärg



Välj färg på glaset och lägg till i slutet på art.nr.
Se sid. 86-87.

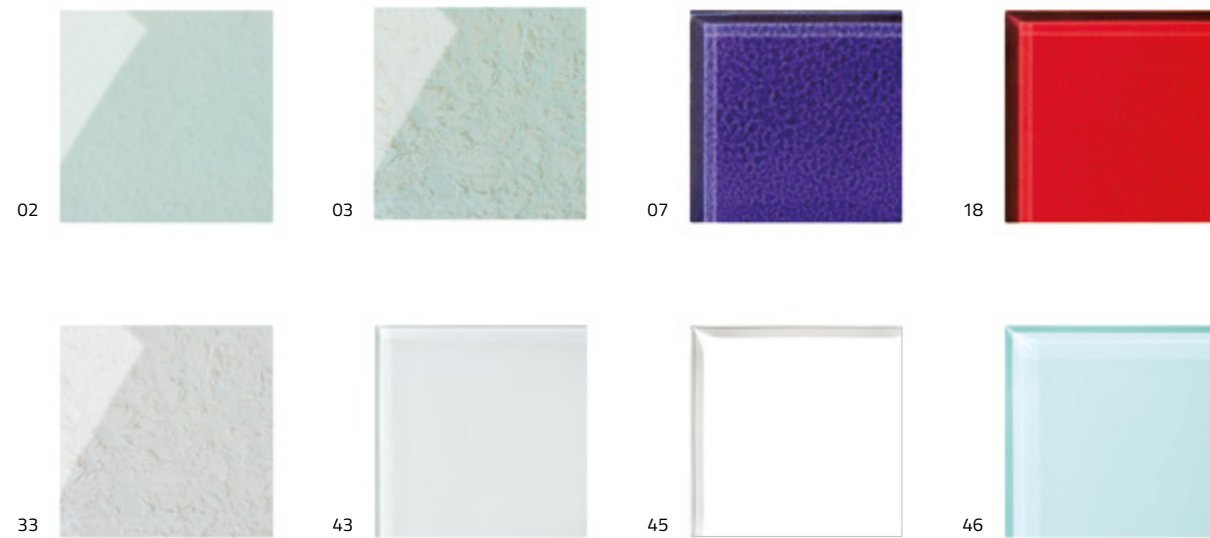
i INFO

Ingår:

- Bottenventill
- Distansring



GLASFÄRGKARTA TRANSPARENTA FÄRGER



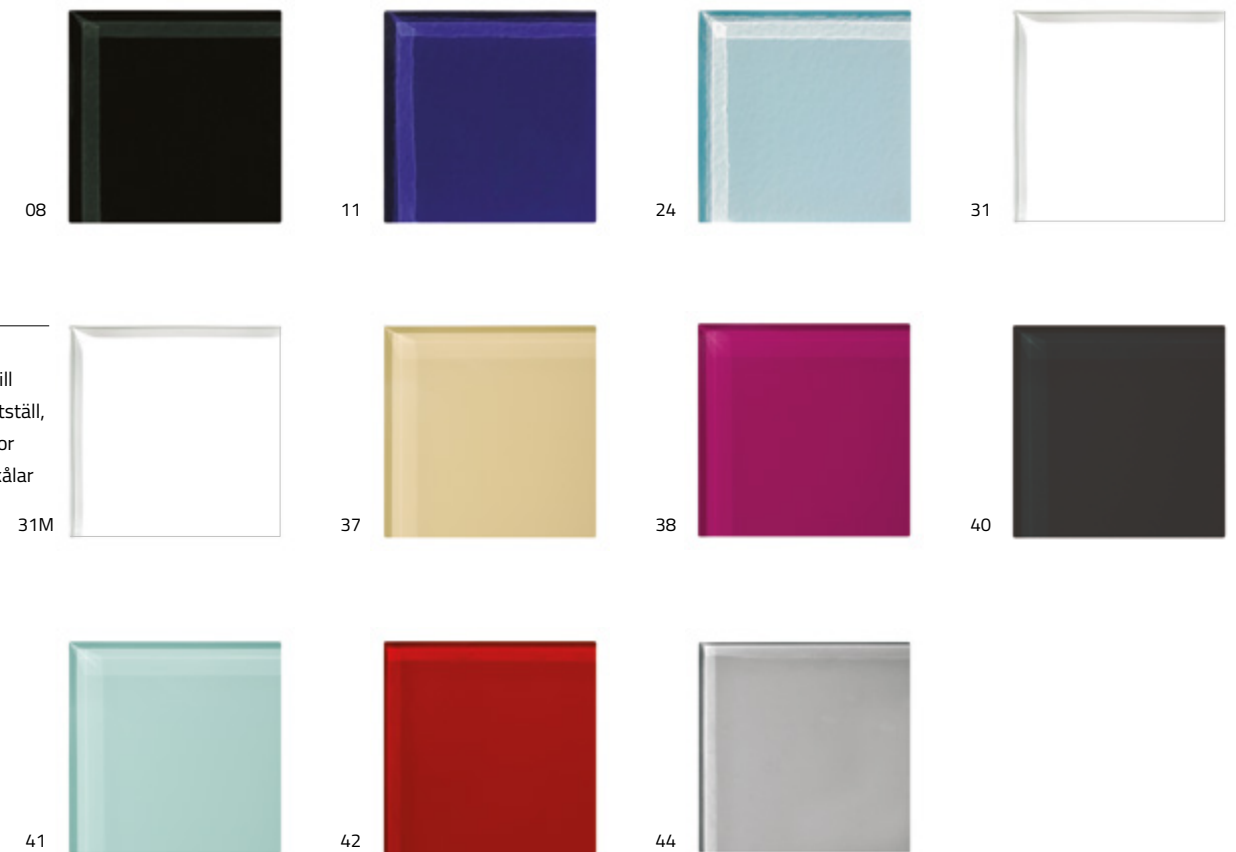
TRANSPARENTA FÄRGER

02 Sandblästrat	33 Vit rimfrost
03 Rimfrost	43 Vit sand (d)
07 Koboltblå	45 Vit optiblästrad
18 Hallonröd	46 Havsgrön light (d)

i INFO

- Fysiska färgprover finns hos våra återförsäljare.
- (d) anpassad för LED-belysning

GLASFÄRGKARTA TÄCKANDE FÄRGER



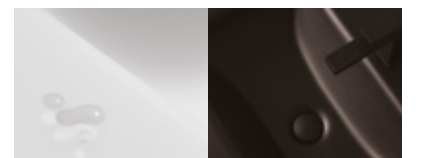
i endast till
glastvättställ,
glasskivor
ej glasskålar

TÄCKANDE FÄRGER

08 Svart	38 Plommon
11 Mörkblå	40 Antracite
24 Blå	41 Havsgrön
31 Vit	42 Röd
31M Kritvit	44 Ljus grå
37 Sand	

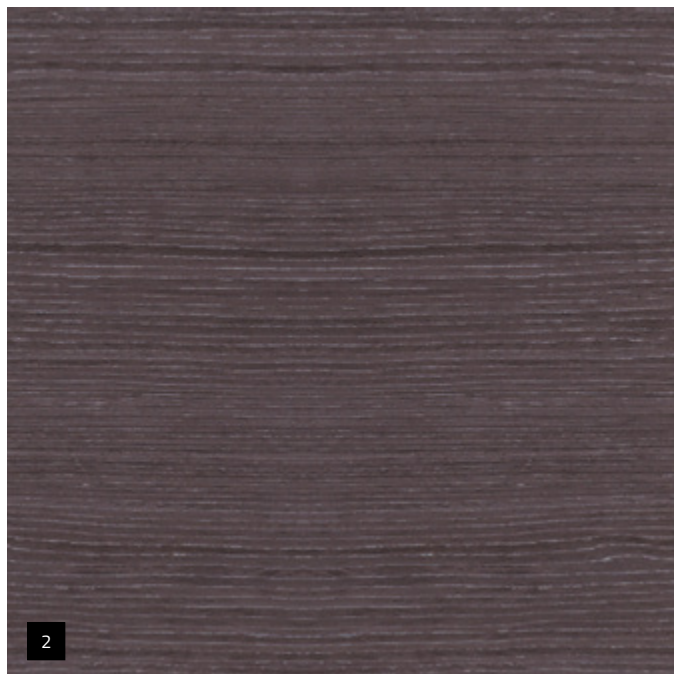
i INFO

- Fysiska färgprover finns hos våra återförsäljare.
- Samtliga färger går att få i matt utförande på ovan sidan..

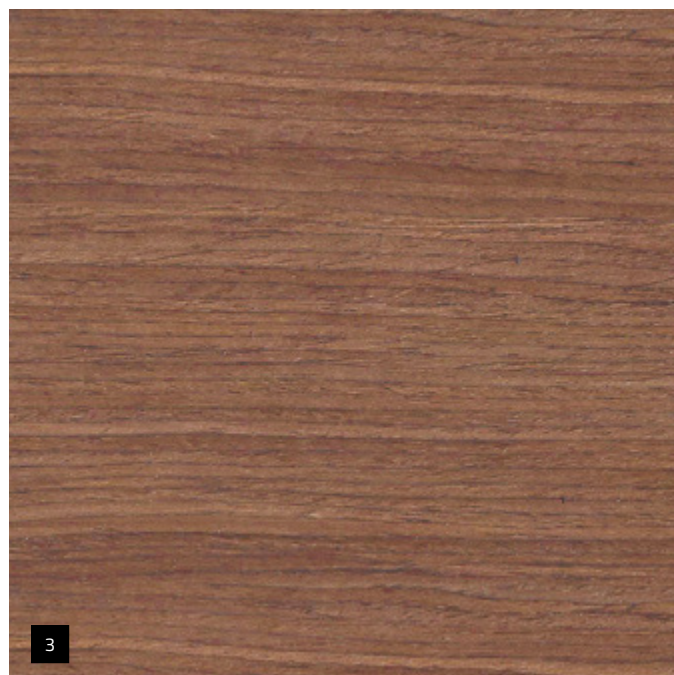




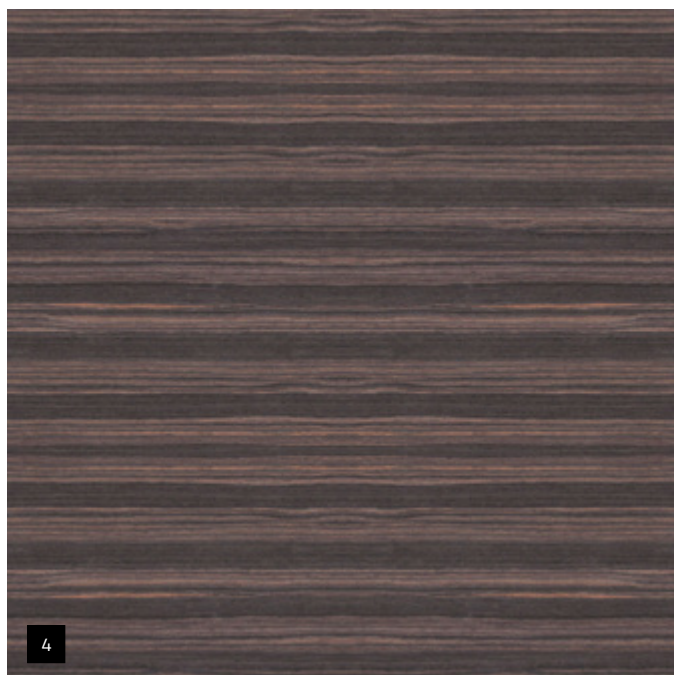
1



2



3



4



5

FANER

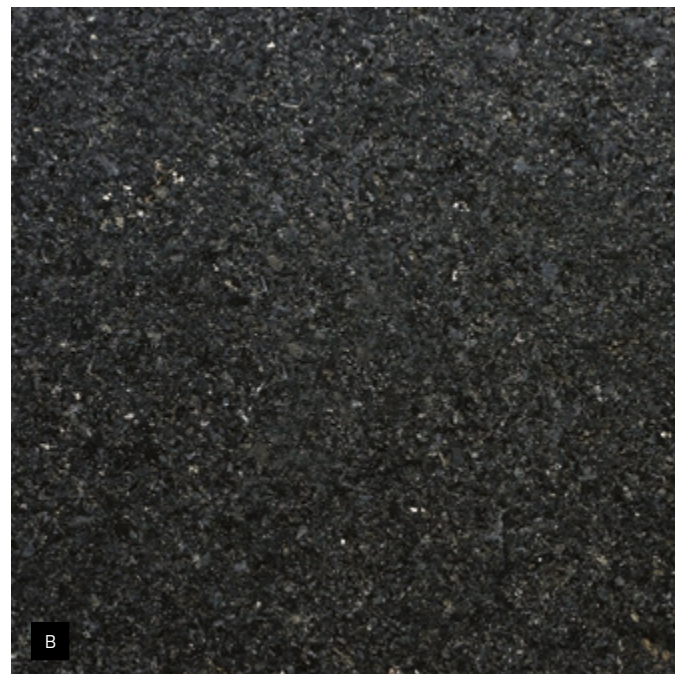
1. natur ek
2. svart-silver ek
3. valnöt Milano
4. svart med ränder
5. vit betsad ek

i INFO

- Vi kan även erbjuda fanér i andra träslag.



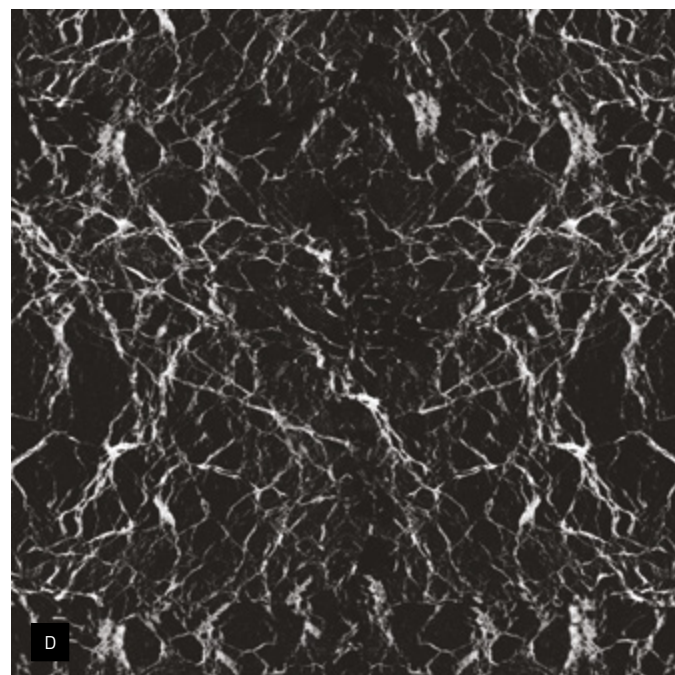
A



B



C



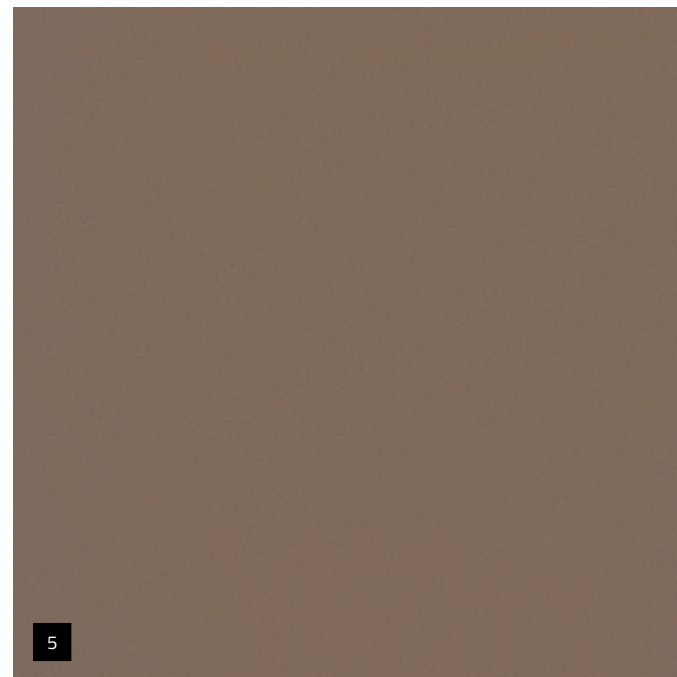
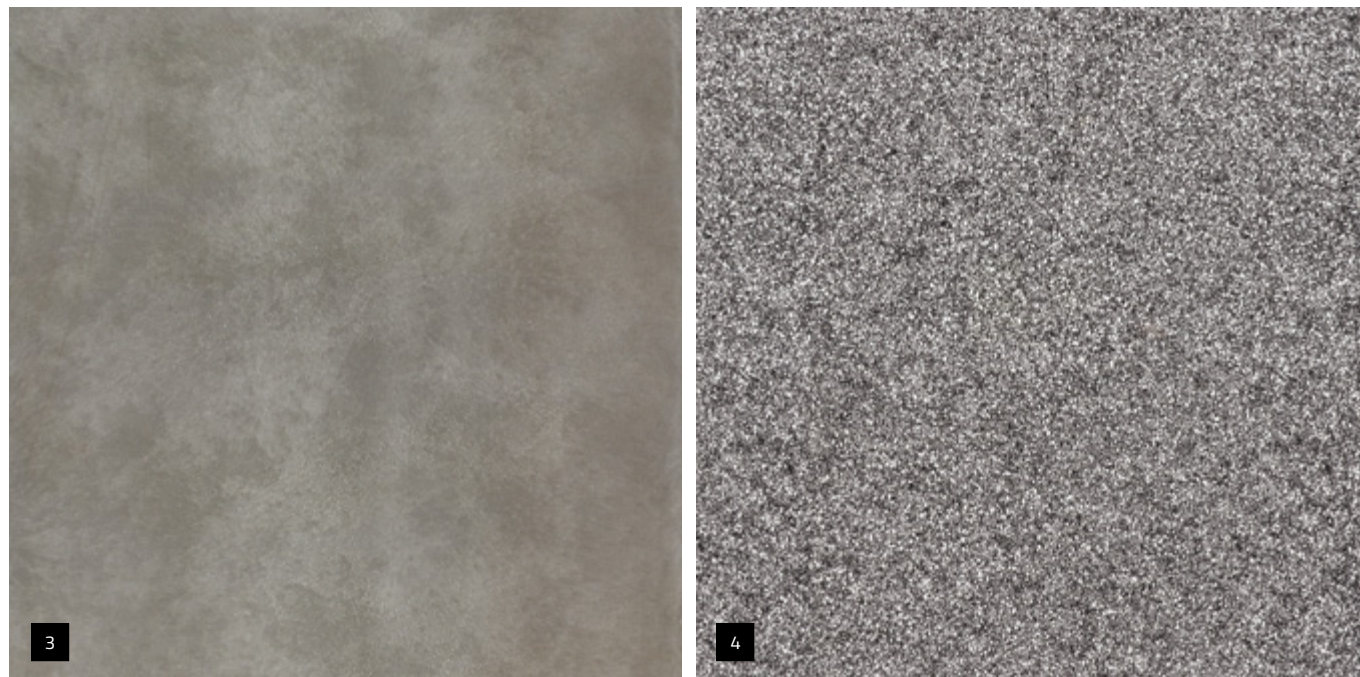
D

STENSKIVOR

- A. Granit Bianco Cristal
- B. Granit Nero Assoluto
- C. Carrara Marmor
- D. Svart Nero Marmor

i INFO

- Vi kan även ta fram andra färger. Kontakta oss för prisuppgift.



QUATRZ STEN

1. Iconic black
2. Miami white
3. Brooklyn
4. Ink
5. Noka

i INFO

- Kontakta oss för mått och pris eller andra färger



FÄRGER SOM FINNS I VÅRA MILJÖBILDER:

1. Mörkblå matt
2. Antracit högblank
3. Mörkgrå matt
4. Mörkgrön matt
5. Ljusgrå
6. Ljusgrön
7. Beige hogblank
8. Svart matt/blank
9. Vit matt/blank
10. Egen NCS färg

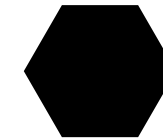


Du kan även välja färger från NCS kartan. Ange kod nr. vid beställningen.

10

i INFO

- Vi kan även ta fram bänkskivor eller tvättstall i Solid Surface. Kontakta oss för mer information.



Speglar och belysning

92-107

Vackra speglar med LED-belysning lyfter ditt badrum ännu ett steg.

I vårt sortiment hittar man många olika modeller med inbyggd LED-belysning eller speglar med tillhörande lampa med LED. Spegelarna är tillverkade i högkvalitativt material som rostfritt stål och blåstrat glas.


Våra LED-slingor samt transformatorer håller också hög kvalitet.

OBS! _____ Eurobad kan även här erbjuda måttbeställda speglar.



SPEGLAR MED LED-BELYSNING

Flera olika vackra speglar med integrerad belysning med dimmer, sensor eller immfri yta som tillval.

 Förutom standard mått offererar vi mängder olika storlekar.



Brilant

80 x 60 | 100 x 60 | 100 x 80 | 120 x 80 [cm]



Arko

80 x 60 | 100 x 80 | 120 x 80 | 140 x 80 | 160 x 80 [cm]



Donato

80 x 60 | 80 x 80 | 100 x 80 | 120 x 80 | 160 x 80 [cm]



Diamant

50 x 50 | 60 x 60 | 70 x 70 | 100 x 60 | 120 x 60 | 120 x 80 [cm]



Wega

45 x 80 | 60 x 80 | 80 x 60 | 100 x 60 | 100 x 80
120 x 80 | 140 x 80 [cm]



Sonia

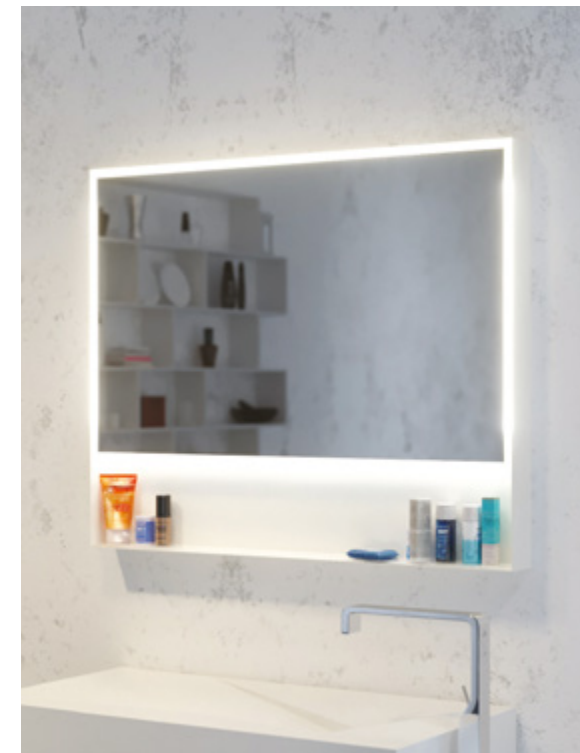
45 x 80 | 60 x 80 | 80 x 60 | 100 x 60 | 100 x 80
120 x 80 | 160 x 80 [cm]



Ram aluminium

vit, svart eller silver

40 x 80 | 60 x 80 | 70 x 80 | 60 x 120 | 90 x 80 | 160 x 80 | 160 x 100 [cm]



Zaria

Vit metall ram med hylla med LED-belysning bakom.
80 x 80 | 100 x 80 | 80 x 100 | 100 x 100 [cm]



Aston

Svart eller vit metall ram.

80 x 60 | 100 x 60 | 100 x 80 | 120 x 80 [cm]



Mosaik

80 x 60 | 100 x 60 | 100 x 80 [cm]



Blanca

Ramp cristal 8 mm med LED-belysning
60 x 80 | 100 x 60 | 100 x 80 | 120 x 80 [cm]



Stage V

med LED-lampor
80 x 60 | 100 x 60 | 100 x 80 [cm]



Frame

Vit ram med LED-belysning i ramen bakom spegeln.
80 x 60 | 100 x 80 | 120 x 80 [cm]



Luxoria

ø 70 | 80 | 90 | 100 [cm]



Ronda

Svart ram 4,5 cm
ø 75 | 85 [cm]



Lupe

Svart ram 4,5 cm med LED-belysning
ø 75 | 85 [cm]



Andrea

Svart ram 4,5 cm och rem i svart läder.
ø 75 | 85 [cm]



Texas

Svart ram 4,5 cm och rem i svart läder med LED-belysning.
ø 75 | 85 [cm]



Cerhio blästrad

ø 60 | 70 | 80 | 90 | 100 [cm]



Cerhio

ø 50 | 60 | 70 | 80 | 90 | 100 [cm]



Onyx

ø 50 | 60 | 70 | 80 | 90 | 100 [cm]



Elena

ø 60 + 6 lampan | ø 80 + 8 lampan
ø 100 + 8 lampan [cm]



Elipso

50 x 70 | 60 x 80 | 70 x 90 | 80 x 100 [cm]



Elipso blästrad

50 x 70 | 60 x 80 | 70 x 90 | 80 x 100 [cm]



Flavio

70 x 55 | 100 x 70 | 120 x 85 | 140 x 70 [cm]

Tillval till speglarna:

	Brilant	Arko	Donato	Diamant	Ram alum.	Wega	Sonia	Zaria	Aston	Mosaik	Blanca	Stage	Frame	Luxoria	Ronda	Lupe	Andrea	Texas	Cerhio blästad	Elena	Cerhio	Onyx	Elipso	Elipso blästad	Flavio
1. Touchbrytare med dimmer	■	■	-	-	-	-	-	-	-	-	■	-	-	-	-	-	-	-	-	■	-	-	-	-	-
2. Touchbrytare med sensor	■	■	-	-	-	■	■	-	-	-	■	-	-	-	-	-	-	-	■	■	■	■	■	■	■
3. Touchbrytare med sensor och dimmer	■	■	-	-	-	-	-	-	-	-	■	-	-	-	-	-	-	-	■	■	-	■	-	■	-
4. Touchbrytare i spegel	■	■	■	■	-	■	■	■	■	■	■	-	■	■	-	■	-	■	■	■	■	■	■	■	■
5. Förändring i ljusets färg från 3000K-6000K Touch kontroll	■	■	-	-	-	-	-	-	-	-	■	-	-	-	-	-	-	-	-	-	-	-	-	-	-
6. Förändring i ljusets färg från 3000K-6000K Vägmonterat styrning utan kabel.	■	■	■	■	-	■	■	■	■	■	■	-	■	-	-	■	-	■	■	-	■	■	■	■	■
7. Smink spegel Monterad i spegeln	■	■	■	■	-	■	■	■	■	■	■	-	■	■	-	■	-	■	■	■	■	■	■	■	■
8. Imfrispegel	■	■	■	■	-	■	■	■	■	■	■	■	■	■	-	■	-	■	■	■	■	■	■	■	■
9. Högtalare Bluetoothv	■	■	-	-	-	■	■	-	-	■	■	-	-	-	-	-	-	-	-	■	-	-	-	-	-

■ tillgängligt alternativ - otillgängligt alternativ

1 Touchbrytare med dimmer

2 Touchbrytare med sensor

3 Touchbrytare med sensor och dimmer

4 Touchbrytare i spegel

Förändring i ljusets färg från 3000K-6000K

5 Touch kontroll

6 Vägmonterat styrning utan kabel.

7 Smink spegel

8 Imfrispegel

9 Högtalare Bluetooth

CW -6000K Vit kall färg

NW -4000K Vit neutral färg

WW -3000K Vit varm färg

BELYSNING

Sammanställning ur de olika möbelserierna.



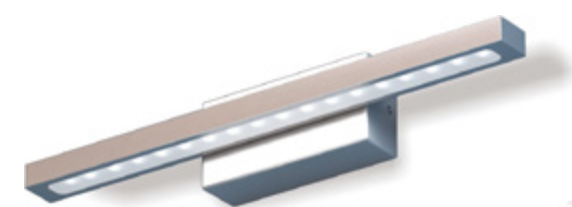
TRIGA

B/D/H [cm]	Ström	Artikel
33 x 2 x 1	3,6 W	BT33 vit, svart, silver
33 x 2 x 1	3,6 W	BT36 krom
60 x 2 x 1	5,2 W	BT60 vit, svart, silver
60 x 2 x 1	5,2 W	BT60/K krom
33 x 2 x 1	7,2 W	BT33/1 vit, svart, silver
33 x 2 x 1	7,2 W	BT36/1 krom

B/D/H [cm]	Ström	Artikel
66 x 2 x 1	7,2 W	BT2/A60 vit, svart, silver
66 x 2 x 1	7,2 W	BT2/K60 krom
80 x 2 x 1	7,2 W	BT2/A80, vit, svart, silver
80 x 2 x 1	7,2 W	BT2/K80 krom

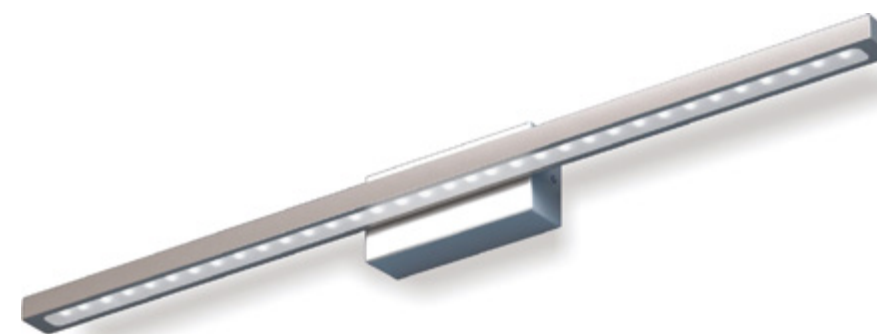
B/D/H [cm]	Ström	Artikel
100 x 2 x 1	9,12 W	BT2/A100 vit, svart, silver
100 x 2 x 1	9,12 W	BT2/K100 krom
120 x 2 x 1	11,4 W	BT2/A120 vit, svart, silver
120 x 2 x 1	11,4 W	BT2/K120 krom

TRIGA DUO



B/D/H [cm]	Ström	Artikel
33 x 2,5 x 1,5	5,76 W	KTD33/A aluminium
33 x 2,5 x 1,5	7,2 W	KTDB33/A1 aluminium
33 x 2,5 x 1,5	5,76 W	KTD33/K krom
33 x 2,5 x 1,5	7,2 W	KTD33/K1 krom
60 x 2,5 x 1,5	10,56 W	KTD60/A aluminium
60 x 2,5 x 1,5	13,2 W	KTD60/A2
60 x 2,5 x 1,5	10,56 W	KTD60/K krom
60 x 2,5 x 1,5	13,2 W	KTD60/K1 krom

TRIGA UNO



B/D/H [cm]	Ström	Artikel
33 x 3 x 1,2	5,76 W	KTE33/A aluminium
33 x 3 x 1,2	7,2 W	KTE33/A1 aluminium
33 x 3 x 1,2	5,76 W	KTE33/K krom
33 x 3 x 1,2	7,2 W	KTE33/K1 krom
60 x 3 x 1,2	10,56 W	KTE60/A aluminium
60 x 3 x 1,2	13,2 W	KTE60/A1 aluminium
60 x 3 x 1,2	10,56 W	KTE60/K krom
60 x 3 x 1,2	13,2 W	KTE60/K1 krom



INFO

- Välj LED (CL) varm-3000 K, (NL) neutral-4000 K, (BL) kall-6000 K
- IP44
- Frakt
- Transformator ingår



Hyllor, skåp

108-121

I vårt sortimentet ingår, accessoarskåp och hyllor för inbyggnad samt utanpåliggande. Med våra hyllor och skåp kan du skapa en extra förvaring som passar dig bäst och samtidigt ha en vacker omgivning.

Inbyggnadshyllor och skåp finns i olika storlekar och färger, tillverkade i rostfritt stål. Utanpåliggande hyllor och skåp är tillverkade i fanerad eller lackad mdf. och är anpassade för användning i fuktiga miljöer. En förvaring som inte kräver extra utrymme.

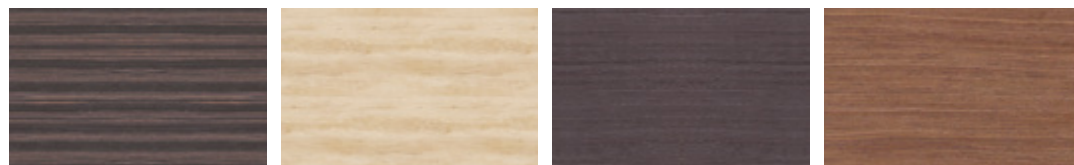


ACCESSOARSKÅP OCH HYLLOR FÖR VÄGGMONTAGE

PUSH-OPEN FUNKTION SAMT GÅNGJÄRN FRÅN BLUM.

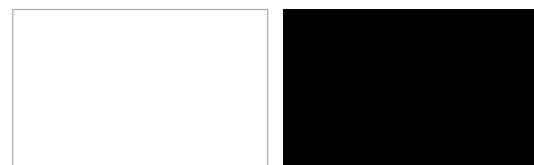


Faner:



1. svart med ränder 2. vit betsad ek 3. svart-silver ek 4. valnöt Milano

Färger:



5. vit matt 6. svart matt

i INFO

- Stora bilder på faner se sid. 88

i INFO

- Välj färg på glasdörren
- Ange höger eller vänster dörr
- Välj färg på skåpet



MRNP 600 – 1 glashylla
B:300 H:600 D:165



MRD 600 – 1 dörr, 1 glashylla
B:300 H:600 D:165



MRWC 800 – 2 dörrar
B:180 H:825 D:155



MRK 1500 – 2 dörrar, 4 glashyllor
B:300 H:1500 D:165



MRK 900 – 2 dörrar, 2 glashyllor
B:300 H:900 D:165

Färg på dörrar:



1. spegel 2. vitt glas 3. svart glas

INBYGGNADSSKÅP INBYGGNADSHYLLOR INBYGGNADS TOABORSTE



INBYGGNADS TOABORSTE I ROSTFRITT MED DÖRR FÖR INKAKLING. *Nyhet!*

Y – B/H/D [mm]	I – B/H/D [mm]	Artikel
146 x 831 x 163	161 x 795 x 149	PWD2WC800/K 2 dörrar



2 dörrar

INBYGGNADS TOABORSTE I ROSTFRITT MED DÖRR *Nyhet!*

PUSH-OPEN FUNKTION SAMT GÅNGJÄRN FRÅN BLUM.

Y – B/H/D [mm]	I – B/H/D [mm]	Artikel
180 x 825 x 150	161 x 795 x 145	PWD WC 800 1 dörr
180 x 825 x 150	161 x 795 x 145	PWD2 WC 800 2 dörrar
180 x 825 x 150	161 x 795 x 145	PWD2WC800/INox 2 dörrar



1 dörr



2 dörrar



INFO

- Välj färg på glasdörren: vit, svart, borstad stål eller spegel
- Välj höger (H) eller vänster (V) dörr.

INBYGGNADS SPEGELSKÅP.



ROSTFRITT STÅLSKÅP FÖR INBYGGNAD MED DUBBELSIDIGA SPEGLDÖRRAR OCH GLASHYLLOR.

Gångjärn från Blum med push-open funktion.

Y – B/H/D [mm]	I – B/H/D [mm]	Artikel
601 x 600 x 150	582 x 570 x 141	SPSES 6060
801 x 600 x 150	782 x 570 x 141	SPSES 8060

ROSTFRITT STÅLSKÅP FÖR INBYGGNAD MED DUBBELSIDIGA SPEGLDÖRRAR, GLASHYLLOR OCH LED-BELYSNING

Gångjärn från Blum med push-open funktion.

Y – B/H/D [mm]	I – B/H/D [mm]	Artikel
601 x 600 x 150	582 x 570 x 141	SPSES 60 LED
801 x 600 x 150	782 x 570 x 141	SPSES 80 LED

TILLVAL:
strömbrytare
Strömbrytare med el uttag



INBYGGNADSSKÅP I ROSTFRITT STÅL MED DÖRR OCH GLASHYLLOR. PUSH-OPEN FUNKTION SAMT GÅNGJÄRN FRÅN BLUM.

Y – B/H/D [mm]	I – B/H/D [mm]	Artikel	
325 x 325 x 151	207 x 297 x 145	PWD ES 3232	
300 x 600 x 151	282 x 570 x 145	PWD ES 3060	2 glashyllor
300 x 800 x 151	282 x 770 x 145	PWD ES 3080	2 glashyllor



INBYGGNADSSKÅP I ROSTFRITT STÅL MED 2 DÖRRAR, ÖPPEN HYLLA I MITTEN SAMT GLASHYLLOR.

Y – B/H/D [mm]	I – B/H/D [mm]	Artikel	
300 x 900 x 151	282 x 870 x 141	PW2DH ES90	2 glashyllor
300 x 1501 x 151	282 x 1468 x 145	PW2DH ES150	4 glashyllor

i _____ **INFO** _____

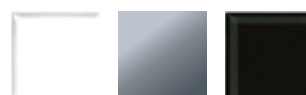
▪ Välj höger (H) eller vänster (V) dörr.

Färg på skåpet



1. Vit 2. Grå 3. Svart

Färg på glaset



1. Vit 2. Grå 3. Svart

ÖPPNA SKÅP I ROSTFRITT FÖR INBYGGNAD MED GLASHYLLOR

Y – B/H/D [mm]	I – B/H/D [mm]	Artikel
400 x 600 x 151	382 x 570 x 145	PWNPES 4060
400 x 700 x 151	382 x 670 x 145	PWNPES 4070
400 x 800 x 151	382 x 770 x 145	PWNPES 4080

Färg på skåpet



1. Vit 2. Grå 3. Svart 4. Rostfritt

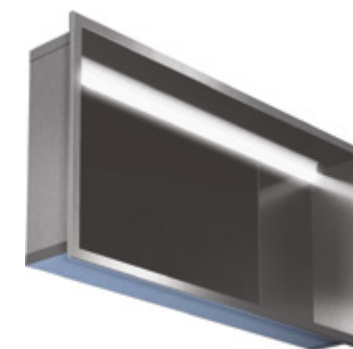
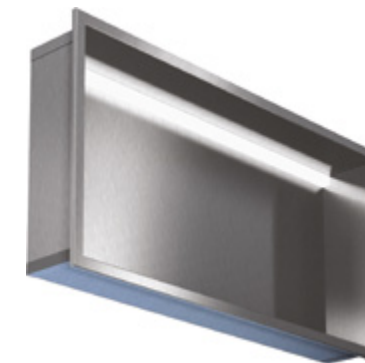




ÖPPNA SKÅP I ROSFRITT STÅL FÖR INBYGGNAD MED LED- BELYSNING.

Y – B/H/D [mm]	I – B/H/D [mm]	Artikel
325 x 325 x 115	297 x 297 x 109	SBPWN300/10LED
625 x 325 x 115	597 x 297 x 109	SBPWN600/10LED
925 x 325 x 115	897 x 297 x 109	SBPWN900/10LED

IP20 eller IP65 mot tillägg

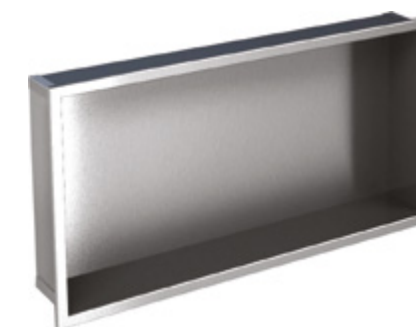


ÖPPNA SKÅP I ROSFRITT STÅL FÖR INBYGGNAD MED GLAS I BAK KANT OCH LED-BELYSNING

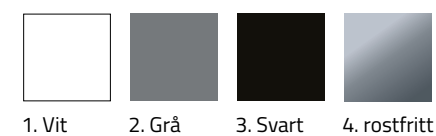
Y – B/H/D [mm]	I – B/H/D [mm]	Artikel
325 x 325 x 115	297 x 297 x 109	PWN300/10LED
625 x 325 x 115	597 x 297 x 109	PWN600/10LED
925 x 325 x 115	897 x 297 x 109	PWN900/10LED

ÖPPNA SKÅP I ROSFRITT STÅL FÖR INBYGGNAD MED GLAS I BAK KANT.

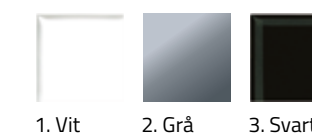
Y – B/H/D [mm]	I – B/H/D [mm]	Artikel
235 x 325 x 101	207 x 297 x 95	PWN200/10
325 x 325 x 101	297 x 297 x 95	PWN300/10
625 x 325 x 101	597 x 297 x 95	PWN600/10
925 x 325 x 101	897 x 297 x 95	PWN900/10



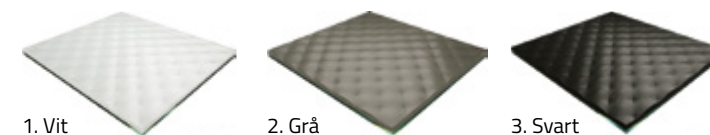
Färg på skåpet

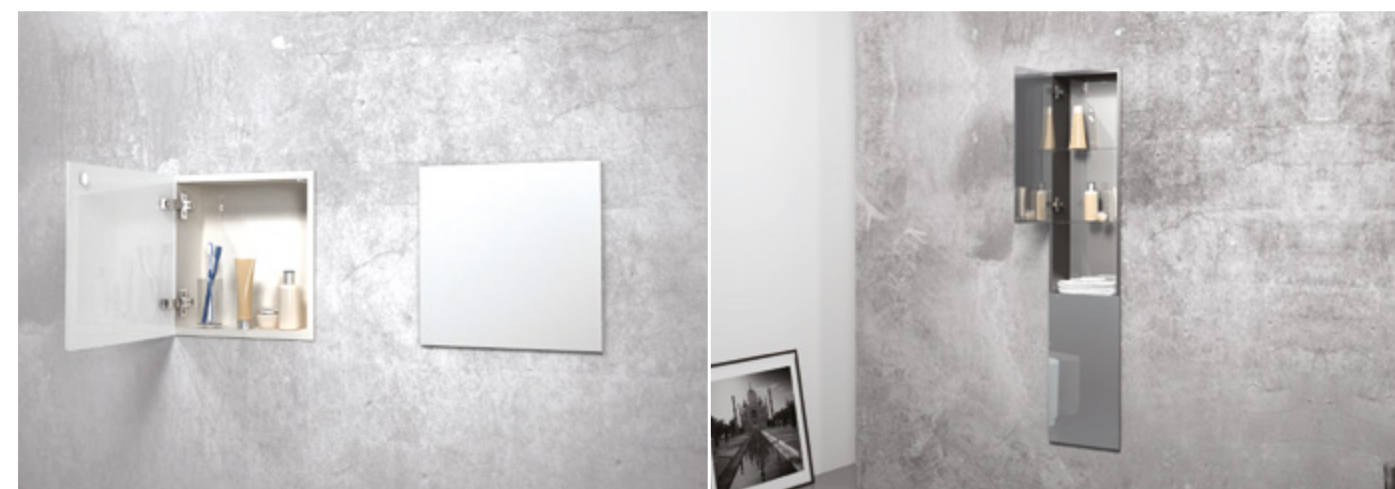


Glasfärg: slät yta



Glasfärg struktur:





ÖPPNA SKÅP I ROSFRITT FÖR INBYGGNAD MED GLASHYLLOR, LED-BELYSNING SAMT GLAS I BAK KANT.

Y – B/H/D [mm]	I – B/H/D [mm]	Artikel
300 x 600 x 151	282 x 570 x 156	PWNPES 60LED
300 x 700 x 151	282 x 670 x 156	PWNPES 70LED
300 x 800 x 151	282 x 770 x 156	PWNPES 80LED

IP20 eller IP65 mot tillägg

Färg på skåpet



1. Vit 2. Grå 3. Svart

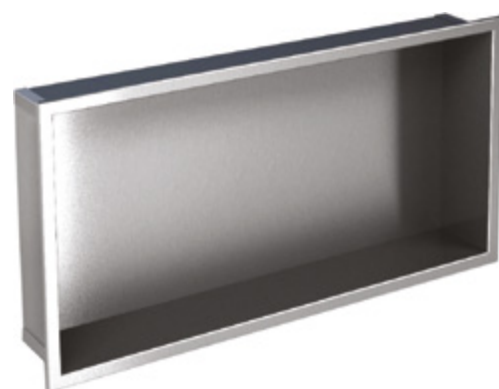
Färg på glaset



1. Vit 2. Grå 3. Svart

INBYGGNADSHYLLOR I ROSTFRITT STÅL FÖR ANVÄNDNING I DUSCHEN.

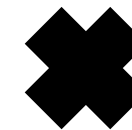
Y – B/H/D [mm]	I – B/H/D [mm]	Artikel
235 x 325 x 102	207 x 297 x 95	PWN200
325 x 325 x 102	297 x 297 x 95	PWN300
625 x 325 x 102	597 x 297 x 95	PWN600
925 x 325 x 102	897 x 297 x 95	PWN900



Färg på skåpet



1. Vit 2. Grå 3. Svart



Allmän information och skötselråd
123-125

Våra möbler, glastvättställ samt speglar tillverkas på beställning. Räkna med ca 4 arbetsveckor plus leveranstid från fabrik. Vi har ett mycket nära samarbete med våra skickliga producenter och tack vare det kan vi hjälpa dig med måttbeställda möbler, speglar och unika lösningar för just ditt badrum.

Kontrollera godset vid mottagandet. Vid synliga skador notera dessa på fraktsedeln. Skriv aldrig under fraktsedeln innan du inspekterat godset.

OBS! _____ **Frakten för våra produkter tillkommer.**

Returgods tas emot efter överenskommelse med Eurobad. Vid retur av felbeställda varor görs ett returavdrag på 25%. Då våra produkter görs på beställning tas endast begränsat antal i retur.

Kontakta oss alltid innan om ni har frågor kring returer!



MONTERING OCH SKÖTSELANVISNINGAR

Till samtliga våra produkter levereras monteringsanvisningar som ger dig goda råd och anvisningar. El och rör installationer ska alltid utföras av behöriga montörer.

SKÖTSELRÅD:

Glastvättställ skall rengöras med flytande rengöringsmedel som är skonsamt mot ytorna. Undvik skurpulver och medel som innehåller slipmedel. För daglig rengöring är vatten och diskmedel ett bra alternativ. Kalkavlagringar kan tas bort med lite citronsyra.

På ytan på glastvättställets undersida får det EJ användas silikon, aceton eller andra starka medel som kan göra att glaset missfärgas eller att färgen lossnar.

Undvik temperaturer på varmvatten över 60°C, gäller glastvättställ.

Våra kommoder är tillverkade av MDF. Om skåpet blir direkt utsatt för vatten så skall detta omedelbart torkas bort och inte ligga kvar för att självtorka.

Montering av glastvättställ, glasskivor

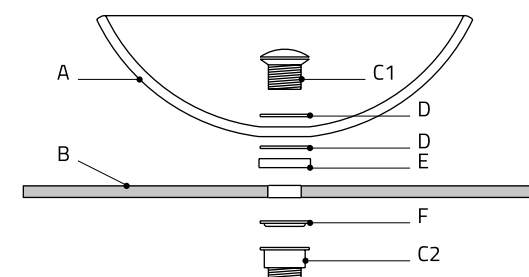
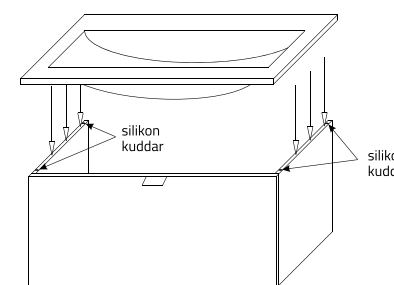
På glastvättställets undersida det EJ användas silikon, aceton eller andra starka medel som kan missfärga glaset.

Glastvättställ eller glasskiva skall endast vila på medsända silikonkuddar, fastsättning skall inte ske med vanlig våtrumssilikon.

Silikon skall endast användas på tvättställets överkant mot kakel.

Tunn sträng som borttorkas med diskmedel i vatten.

Silikonet skall INTE pressas ned mot kommoden i glastvättställets bakkant.



Montering av glasskål med bottenventil

Vid montering av glasskålar Lilly A användes H 40 alt H 60, beroende på resp.skivas/bänkens B tjocklek.

Ta bort skyddsfolien runt hålet för bottenventilen. Ta bottenventilens övre del C1 (utvändig gänga) sätt på en av packningarna D (2st) och för delen genom glasskålen C1, sätt på den andra av packningarna D och sedan distansringen E.

Placera sedan Skålen med delar över hålet i bänkskivan och trä genom bottenventilens gängdel Ta sedan gummipackning F och bottenventilens underdel C2 och skruva ihop detaljerna.

OBS! Montera allting i detta läge enbart med handkraft. Inga verktyg i detta läge.

Kolla sedan att **alla** delar sitter plant och att delarna är centrerade genom hålen för god passform.

Kolla också att **inga** packningar "krypit" ur sitt läge.

Vid åtdragning av bottenventilen skall övre delen av bottenventilen hållas fast och att man spänner stadigt med underdelen. Användes polygrip skall skyddande trasa eller annan duk placeras kring underdelen, för att **inte** skada den blanka ytan.

Observera följande:

När del C1 + del C2 dras ihop, kommer kanske att stå ostadigt, detta kan bero på att gängan på del C1 är längre än tjockleken på bänkskivan eller var den monteras. Kapa av gängorna till samma längdmillimeter som glappet, för att skapa en komplett stadigt montering.

Observera även att man inte skall hänga eller stödja på skålens kanter, detta kan orsaka skador på glasskålen.



Kontakt

Eurobad

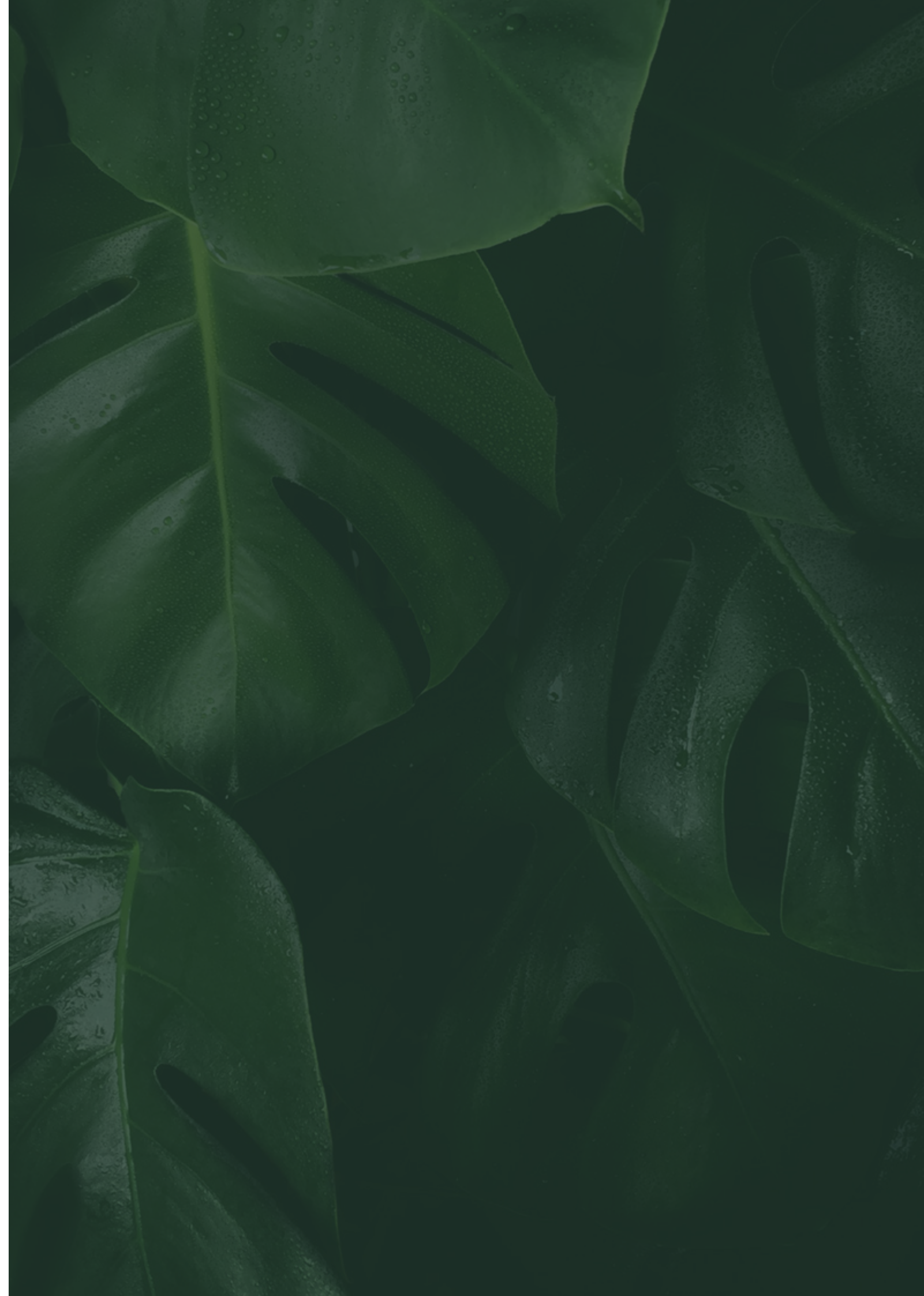
Tel. 0171 - 518 05
info@eurobad.se

Vi reserverar oss för eventuella tryckfel.

Design by:

Boom Studio – www.boomstudio.pl
Design Studio Hankus – www.hankus.com

(pages: 2,127) Photo by Bart Zimny on Unsplash



MÅTTANPASSADE: MÖBLER,
GLASTVÄTTSTÄLL, SPEGLAR

eurobad



Flexibilitet, Kvalité,
Design

INFO@EUROBAD.SE